

**Запросите персональное коммерческое предложение на SUPERMICRO - наши менеджеры ответят в течение 1 часа**

Тел: +7 499 110-81-61 | Email: [sale@supermicro-russia.ru](mailto:sale@supermicro-russia.ru) | <https://supermicro-russia.ru>

## **Техническое описание и характеристики Сервер Supermicro ARS-121GL-NB2B-LCC (ARS-121GL-NB2B-LCC)**



**Получить коммерческое предложение**

Ответим в течение 15 минут. Подготовим стоимость и сроки поставки.

Отправьте запрос на коммерческое предложение SUPERMICRO и получите индивидуальные цены и сроки поставки.  
Серверы 1u, 2u, рабочие станции, системы хранения данных, серверные платформы, GPU-системы, BigTwin, SuperBlade

Тел: +7 499 110-81-61 | Email: [sale@supermicro-russia.ru](mailto:sale@supermicro-russia.ru) | <https://supermicro-russia.ru>

**Запросите персональное коммерческое предложение на SUPERMICRO - наши менеджеры ответят в течение 1 часа**

Тел: +7 499 110-81-61 | Email: [sale@supermicro-russia.ru](mailto:sale@supermicro-russia.ru) | <https://supermicro-russia.ru>

## Оглавление

---

Описание ARS-121GL-NB2B-LCC

---

Характеристики товара

---

Фото ARS-121GL-NB2B-LCC

---

Отправьте запрос на коммерческое предложение SUPERMICRO и получите индивидуальные цены и сроки поставки.  
Серверы 1u, 2u, рабочие станции, системы хранения данных, серверные платформы, GPU-системы, BigTwin, SuperBlade

Тел: +7 499 110-81-61 | Email: [sale@supermicro-russia.ru](mailto:sale@supermicro-russia.ru) | <https://supermicro-russia.ru>

## Запросите персональное коммерческое предложение на SUPERMICRO - наши менеджеры ответят в течение 1 часа

Тел: +7 499 110-81-61 | Email: [sale@supermicro-russia.ru](mailto:sale@supermicro-russia.ru) | <https://supermicro-russia.ru>

### Описание Сервер Supermicro ARS-121GL-NB2B-LCC

SuperServer ARS-121GL-NB2B-LCC — это 1U стоечная GPU-платформа Supermicro для задач высокопроизводительных вычислений, обучения нейросетей, работы с большими языковыми моделями и генеративным ИИ. Модель относится к классу complete system only и поставляется как часть полного rack-решения L11, поэтому ориентирована на интеграцию в готовую инфраструктуру дата-центра.

### Функциональные возможности ARS-121GL-NB2B-LCC

Система построена на базе NVIDIA GB200 NVL4 и включает четыре встроенных GPU NVIDIA B200, два процессора NVIDIA Dual 72-core CPUs на Grace™ CPU Superchip, а также жидкостное охлаждение для CPU и GPU. Поддерживается до 960 ГБ ECC LPDDR5X onboard memory. Для высокоскоростного подключения предусмотрены конфигурации с quad 800G NVIDIA ConnectX®-8 или custom NICs, а также варианты с 2 или 4 слотами PCIe 5.0 x16. Для хранения данных доступны фронтальные hot-swap E1.S NVMe bays в конфигурациях на 4 или 8 отсеков.

### Технические особенности

- Форм-фактор: 1U Rackmount.
- Материнская плата: Super GPU-NVGB200-NVL4.
- ЦП: двойной процессор, NVIDIA Dual 72-core CPUs on a Grace™ CPU Superchip.
- Ограничение по TDP: до 300 W для CPU при жидкостном охлаждении.
- GPU: 4 onboard GPUs, NVIDIA B200 GPU on GB200 Grace Blackwell Superchip.
- CPU-GPU interconnect: NVIDIA NVLink®-C2C.
- GPU-GPU interconnect: Fifth-Generation NVIDIA NVLink™.
- Память: onboard memory до 960 ГБ ECC LPDDR5X.
- Сетевые возможности: 1 RJ45 2.5GbE с Intel® I210-AT (опционально), 4 OSFP 800Gb InfiniBand с NVIDIA ConnectX®-8 SuperNIC (опционально), 2 QSFP-DD 200Gb InfiniBand с NVIDIA® BlueField®-3 (опционально).
- Встроенный BMC LAN: 1 RJ45 1 GbE Dedicated BMC LAN port (ASPEED AST2600).
- Интерфейсы ввода-вывода: 1 фронтальный USB Type-A, 1 фронтальный Mini-DP.
- TPM: onboard TPM и TPM header, поддержка TPM 2.0.
- BIOS: AMI 64MB SPI Flash EEPROM.
- Управление: SuperCloud Composer® и SuperServer Automation Assistant (SAA).
- Питание и конфигурация: 48-52V DC Busbar, power-on mode for AC power recovery, ACPI Power Management.
- Мониторинг: контроль CPU cores, chipset voltages, memory, мониторинг вентиляторов с tachometer и PWM, температур CPU и chassis environment.
- Безопасность: Secure Firmware Updates.
- Шасси: CSE-MG104TS-V01DP-NVL4.
- Габариты: высота 1.7" (43.6 mm), ширина 17.26" (438.4 mm), глубина 30.15" (766 mm).
- Упаковка: 9.05" (H) x 24.8" (W) x 45.27" (D).
- Вес: gross 79.36 lbs (36 kg), net 70.5 lbs (32 kg).

Отправьте запрос на коммерческое предложение SUPERMICRO и получите индивидуальные цены и сроки поставки. Серверы 1u, 2u, рабочие станции, системы хранения данных, серверные платформы, GPU-системы, BigTwin, SuperBlade

Тел: +7 499 110-81-61 | Email: [sale@supermicro-russia.ru](mailto:sale@supermicro-russia.ru) | <https://supermicro-russia.ru>

## Запросите персональное коммерческое предложение на SUPERMICRO - наши менеджеры ответят в течение 1 часа

Тел: +7 499 110-81-61 | Email: [sale@supermicro-russia.ru](mailto:sale@supermicro-russia.ru) | <https://supermicro-russia.ru>

- Цвет: Silver.

### Применение

- Высокопроизводительные вычисления.
- Обучение моделей искусственного интеллекта и deep learning.
- LLM и генеративный ИИ.
- Развертывание в составе интегрированного rack-решения для центров обработки данных.

### Монтаж и эксплуатация

- Система рассчитана на монтаж в стойку в формате 1U.
- Жидкостное охлаждение используется для процессоров и GPU, что соответствует тепловому профилю платформы.
- Поддерживаются конфигурации с разным числом PCIe-слотов и отсеков E1.S в зависимости от исполнения.
- Заявлена поддержка power-on mode для восстановления питания после AC power recovery.

### Комплектация

- Системная платформа SuperServer ARS-121GL-NB2B-LCC.
- Интегрированная плата Super GPU-NVGB200-NVL4.
- Шасси CSE-MG104TS-V01DP-NVL4.

### Упаковка и маркировка

- Транспортные размеры упаковки: 9.05" x 24.8" x 45.27".
- Масса брутто: 79.36 lbs (36 kg).
- Масса нетто: 70.5 lbs (32 kg).

Отправьте запрос на коммерческое предложение SUPERMICRO и получите индивидуальные цены и сроки поставки.  
Серверы 1u, 2u, рабочие станции, системы хранения данных, серверные платформы, GPU-системы, BigTwin, SuperBlade

Тел: +7 499 110-81-61 | Email: [sale@supermicro-russia.ru](mailto:sale@supermicro-russia.ru) | <https://supermicro-russia.ru>

Запросите персональное коммерческое предложение на SUPERMICRO - наши менеджеры ответят в течение 1 часа

Тел: +7 499 110-81-61 | Email: [sale@supermicro-russia.ru](mailto:sale@supermicro-russia.ru) | <https://supermicro-russia.ru>

## Характеристики Сервер Supermicro ARS-121GL-NB2B-LCC

<b>Видео и графика</b>	
GPU	Fifth-Generation NVIDIA NVLink™
<b>Сертификация и стандарты</b>	
Безопасность	Secure Firmware Updates
<b>Управление и удаленный доступ</b>	
BIOS Type	AMI 64MB SPI Flash EEPROM
Управление	SuperCloud Composer®; SuperServer Automation Assistant (SAA)
<b>Мониторинг и индикация</b>	
Мониторинг	Monitoring for CPU and chassis environment; thermal control for fan connectors
<b>Сеть и интерфейсы</b>	
Сетевые интерфейсы	1 RJ-45 2.5 Гбит/с with Intel® I210-AT (optional); 4 OSFP 800 Гб InfiniBand with NVIDIA ConnectX®-8 SuperNIC (optional); 2 QSFP-DD 200 Гб InfiniBand with NVIDIA® BlueField®-3 (optional); Onboard TPM & TPM Header
<b>Питание</b>	
Конфигурация БП	Power-on mode for AC power recovery; ACPI Power Management
<b>Идентификаторы</b>	
Артикул производителя	ARS-121GL-NB2B-LCC
Бренд	Supermicro

Отправьте запрос на коммерческое предложение SUPERMICRO и получите индивидуальные цены и сроки поставки. Серверы 1u, 2u, рабочие станции, системы хранения данных, серверные платформы, GPU-системы, BigTwin, SuperBlade

Тел: +7 499 110-81-61 | Email: [sale@supermicro-russia.ru](mailto:sale@supermicro-russia.ru) | <https://supermicro-russia.ru>

**Запросите персональное коммерческое предложение на SUPERMICRO - наши менеджеры ответят в течение 1 часа**

Тел: +7 499 110-81-61 | Email: [sale@supermicro-russia.ru](mailto:sale@supermicro-russia.ru) | <https://supermicro-russia.ru>

<b>Модель</b>	ARS-121GL-NB2B-LCC
<b>Условия эксплуатации</b>	
<b>Рабочие сценарии</b>	Liquid cooled AI/HPC platform
<b>Накопители и хранение данных</b>	
<b>Число GPU</b>	4 to 8 front hot-swap E1.S NVMe drive bays; E1.S PCIe 5.0 x 4 NVMe
<b>Цвет и внешний вид</b>	
<b>Цвет</b>	Серебристый
<b>Слоты расширения и шины</b>	
<b>PCIe конфигурация</b>	2 PCIe 5.0 x 16 (in x16) FHFL slots or 4 PCIe 5.0 x 16 (in x16) FHFL slots
<b>Процессорная подсистема</b>	
<b>Процессор</b>	До 300 Вт, liquid cooled
<b>Комплектация</b>	
<b>Комплект поставки</b>	System platform, integrated board, chassis
<b>Оперативная память</b>	
<b>Максимальный объем памяти</b>	ECC LPDDR5X onboard memory
<b>Назначение и классификация</b>	
<b>Тип товара</b>	Rack-сервер

Отправьте запрос на коммерческое предложение SUPERMICRO и получите индивидуальные цены и сроки поставки.  
Серверы 1u, 2u, рабочие станции, системы хранения данных, серверные платформы, GPU-системы, BigTwin, SuperBlade

Тел: +7 499 110-81-61 | Email: [sale@supermicro-russia.ru](mailto:sale@supermicro-russia.ru) | <https://supermicro-russia.ru>

**Запросите персональное коммерческое предложение на SUPERMICRO - наши менеджеры ответят в течение 1 часа**

Тел: +7 499 110-81-61 | Email: [sale@supermicro-russia.ru](mailto:sale@supermicro-russia.ru) | <https://supermicro-russia.ru>

## Фото Сервер Supermicro ARS-121GL-NB2B-LCC

---



Отправьте запрос на коммерческое предложение SUPERMICRO и получите индивидуальные цены и сроки поставки.  
Серверы 1u, 2u, рабочие станции, системы хранения данных, серверные платформы, GPU-системы, BigTwin, SuperBlade

Тел: +7 499 110-81-61 | Email: [sale@supermicro-russia.ru](mailto:sale@supermicro-russia.ru) | <https://supermicro-russia.ru>

**Запросите персональное коммерческое предложение на SUPERMICRO - наши менеджеры ответят в течение 1 часа**

Тел: +7 499 110-81-61 | Email: [sale@supermicro-russia.ru](mailto:sale@supermicro-russia.ru) | <https://supermicro-russia.ru>

*(Angled View – System)*



8 Hot-swap E1.S NVMe Drive Bays

Отправьте запрос на коммерческое предложение SUPERMICRO и получите индивидуальные цены и сроки поставки.  
Серверы 1u, 2u, рабочие станции, системы хранения данных, серверные платформы, GPU-системы, BigTwin, SuperBlade

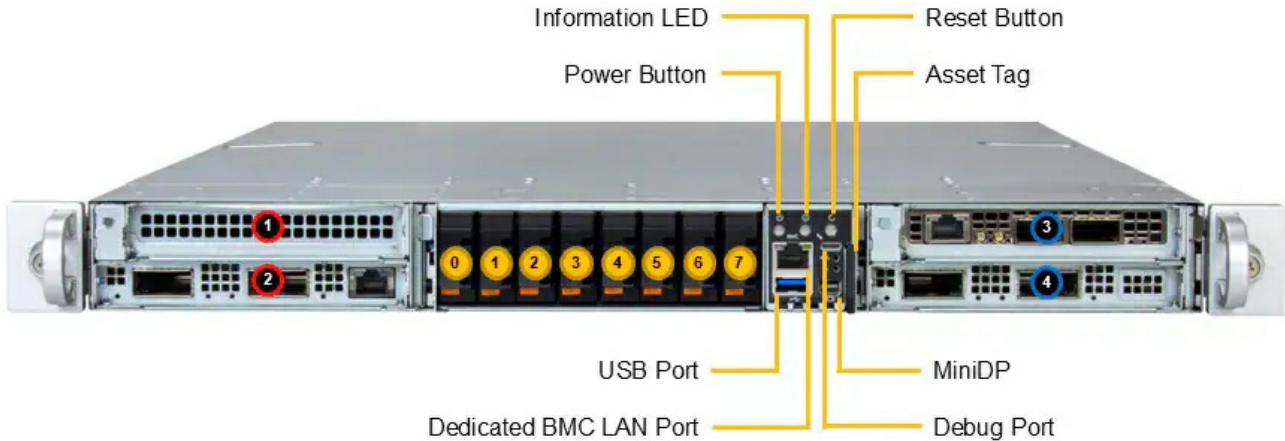
Тел: +7 499 110-81-61 | Email: [sale@supermicro-russia.ru](mailto:sale@supermicro-russia.ru) | <https://supermicro-russia.ru>

Страница 8 из 12

## Запросите персональное коммерческое предложение на SUPERMICRO - наши менеджеры ответят в течение 1 часа

Тел: +7 499 110-81-61 | Email: [sale@supermicro-russia.ru](mailto:sale@supermicro-russia.ru) | <https://supermicro-russia.ru>

(Front View – System)



	Slot Description
1	Optional Expansion (or PCIe 5.0 x16 FHHL)*
2	2 NVIDIA ConnectX®-8 OSFP 800G Ports + 1 RJ45 2.5G Port (or PCIe 5.0 x16 FHHL)*
3	2 NVIDIA BlueField®-3 200G Ports (or PCIe 5.0 x16 FHHL)*
4	2 NVIDIA ConnectX®-8 OSFP 800G Ports (or PCIe 5.0 x16 FHHL)*

\* Alternative configuration

CPU1 ■ CPU2 ■

Drive Bay	Description
0 – 7	8 Hot-swap E1.S NVMe Drive Bays

Отправьте запрос на коммерческое предложение SUPERMICRO и получите индивидуальные цены и сроки поставки. Серверы 1u, 2u, рабочие станции, системы хранения данных, серверные платформы, GPU-системы, BigTwin, SuperBlade

Тел: +7 499 110-81-61 | Email: [sale@supermicro-russia.ru](mailto:sale@supermicro-russia.ru) | <https://supermicro-russia.ru>

**Запросите персональное коммерческое предложение на SUPERMICRO - наши менеджеры ответят в течение 1 часа**

Тел: +7 499 110-81-61 | Email: [sale@supermicro-russia.ru](mailto:sale@supermicro-russia.ru) | <https://supermicro-russia.ru>

*(Rear View – System)*



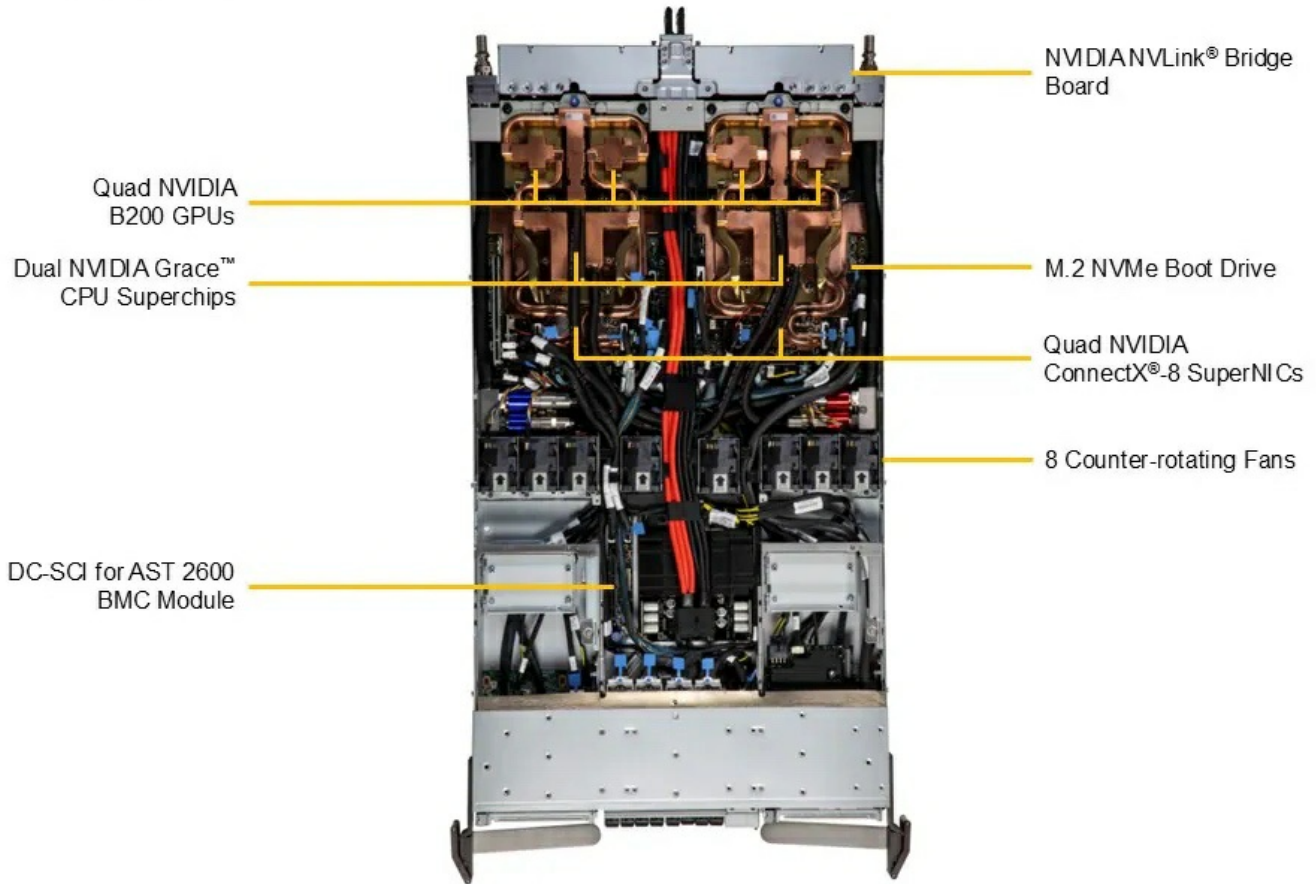
Отправьте запрос на коммерческое предложение SUPERMICRO и получите индивидуальные цены и сроки поставки.  
Серверы 1u, 2u, рабочие станции, системы хранения данных, серверные платформы, GPU-системы, BigTwin, SuperBlade

Тел: +7 499 110-81-61 | Email: [sale@supermicro-russia.ru](mailto:sale@supermicro-russia.ru) | <https://supermicro-russia.ru>

**Запросите персональное коммерческое предложение на SUPERMICRO - наши менеджеры ответят в течение 1 часа**

Тел: +7 499 110-81-61 | Email: [sale@supermicro-russia.ru](mailto:sale@supermicro-russia.ru) | <https://supermicro-russia.ru>

*(Top View – System)*

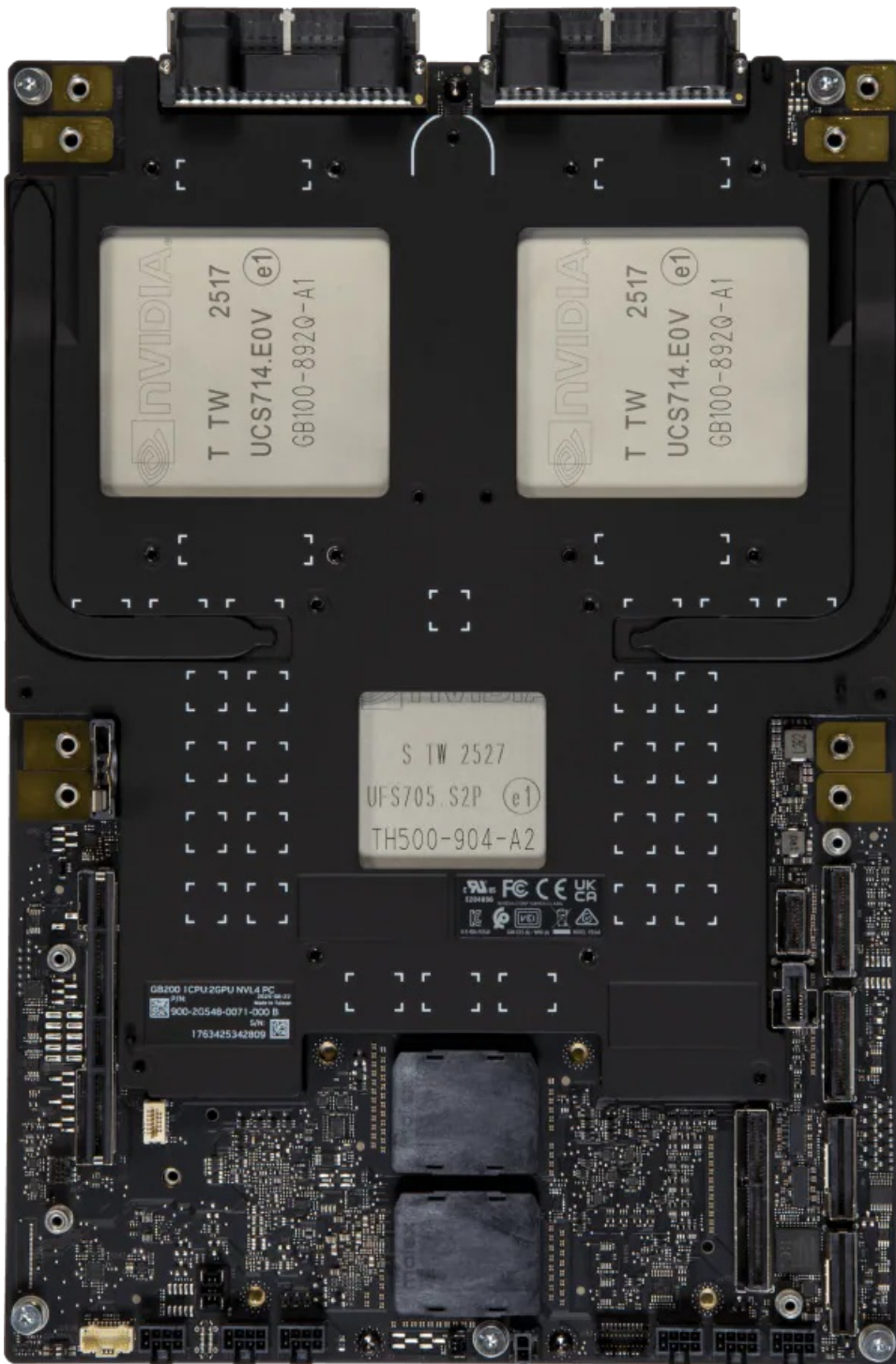


Отправьте запрос на коммерческое предложение SUPERMICRO и получите индивидуальные цены и сроки поставки.  
Серверы 1u, 2u, рабочие станции, системы хранения данных, серверные платформы, GPU-системы, BigTwin, SuperBlade

Тел: +7 499 110-81-61 | Email: [sale@supermicro-russia.ru](mailto:sale@supermicro-russia.ru) | <https://supermicro-russia.ru>

Запросите персональное коммерческое предложение на SUPERMICRO - наши менеджеры ответят в течение 1 часа

Тел: +7 499 110-81-61 | Email: [sale@supermicro-russia.ru](mailto:sale@supermicro-russia.ru) | <https://supermicro-russia.ru>



Отправьте запрос на коммерческое предложение SUPERMICRO и получите индивидуальные цены и сроки поставки. Серверы 1u, 2u, рабочие станции, системы хранения данных, серверные платформы, GPU-системы, BigTwin, SuperBlade

Тел: +7 499 110-81-61 | Email: [sale@supermicro-russia.ru](mailto:sale@supermicro-russia.ru) | <https://supermicro-russia.ru>