

Запросите персональное коммерческое предложение на SUPERMICRO - наши менеджеры ответят в течение 1 часа

Тел: +7 499 110-81-61 | Email: sale@supermicro-russia.ru | <https://supermicro-russia.ru>

Техническое описание и характеристики Серверная платформа Supermicro ARS-211M-NR (ARS-211M-NR)



Получить коммерческое предложение

Ответим в течение 15 минут. Подготовим стоимость и сроки поставки.

Отправьте запрос на коммерческое предложение SUPERMICRO и получите индивидуальные цены и сроки поставки.
Серверы 1u, 2u, рабочие станции, системы хранения данных, серверные платформы, GPU-системы, BigTwin, SuperBlade

Тел: +7 499 110-81-61 | Email: sale@supermicro-russia.ru | <https://supermicro-russia.ru>

Запросите персональное коммерческое предложение на SUPERMICRO - наши менеджеры ответят в течение 1 часа

Тел: +7 499 110-81-61 | Email: sale@supermicro-russia.ru | <https://supermicro-russia.ru>

Оглавление

Описание ARS-211M-NR

Характеристики товара

Фото ARS-211M-NR

Отправьте запрос на коммерческое предложение SUPERMICRO и получите индивидуальные цены и сроки поставки.
Серверы 1u, 2u, рабочие станции, системы хранения данных, серверные платформы, GPU-системы, BigTwin, SuperBlade

Тел: +7 499 110-81-61 | Email: sale@supermicro-russia.ru | <https://supermicro-russia.ru>

Запросите персональное коммерческое предложение на SUPERMICRO - наши менеджеры ответят в течение 1 часа

Тел: +7 499 110-81-61 | Email: sale@supermicro-russia.ru | <https://supermicro-russia.ru>

Описание Серверная платформа Supermicro ARS-211M-NR

Supermicro ARS-211M-NR — это 2U rackmount серверная платформа серии MegaDC, рассчитанная на высокопроизводительные вычисления, AI inference и training, облачный гейминг, dense-VDI, immersive media и видео по запросу. Модель построена как complete system only и поставляется только в виде полностью собранной системы с минимальной конфигурацией, включающей не менее одного процессора, двух модулей DIMM и одного накопителя. Платформа использует интегрированную плату Super R13SPD и ориентирована на задачи, где важны высокая плотность вычислений, поддержка GPU и NVMe-хранения, а также расширенные возможности мониторинга и удаленного управления.

Функциональные возможности ARS-211M-NR

Платформа поддерживает один процессор Ampere AmpereOne с числом ядер до 192 и тактовой частотой до 3,2 ГГц, а также тепловым пакетом CPU от 200 Вт до 400 Вт при воздушном охлаждении. Для оперативной памяти предусмотрено 16 слотов DIMM и поддержка до 4 ТБ ECC Registered DDR5 RDIMM/LRDIMM. Система рассчитана на установку до 4 двухслотовых видеокарт PCIe 5.0 x16, дополнительно имеется 1 слот PCIe 5.0 x16 low-profile и 1 слот AIOM, совместимый с OCP 3.0 mezzanine. По сети доступны 2 порта SFP28 25GbE через контроллер Broadcom BCM57414 с поддержкой NC-SI, а также выделенный BMC LAN-порт RJ45 1GBASE-T.

Накопительная подсистема включает 4 фронтальных hot-swap отсека под 2.5" U.2 NVMe, при этом модульная конструкция допускает расширение конфигурации до 16 или 24 отсеков в соответствующих вариантах исполнения. Дополнительно предусмотрен один слот M.2 NVMe M-key 22110. В системе используются резервируемые блоки питания 2000 Вт Titanium, а также до 4 усиленных 8-сантиметровых вентиляторов, воздуховод и функции контроля температуры и скорости вращения вентиляторов. Для подключения периферии доступны 1 VGA-порт, 1 micro USB последовательный порт и 2 USB 3.0 порта на задней панели.

Технические особенности

Корпус выполнен в форм-факторе 2U Rackmount, цвет исполнения черный. Габариты системы составляют 3,5" по высоте, 17,2" по ширине и 25,5" по глубине. Упаковочные размеры указаны как 11" x 26,5" x 34". Масса нетто составляет 35,3 lb (16 kg), масса брутто — 59 lb (26,76 kg). Платформа поддерживает ACPI/APM Power Management, а также функции аппаратного мониторинга: контроль CPU cores, chipset voltages, памяти, вентиляторов с tachometer monitoring, PWM connectors и thermal control, а также мониторинг температуры CPU и шасси. Система ориентирована на сборку в составе серверной инфраструктуры, где требуется поддержка GPU, NVMe и 25GbE-сетей.

Применение

ARS-211M-NR подходит для сценариев, связанных с HPC, AI inference и training, cloud gaming, dense-VDI, immersive media и video-on-demand. Платформа может применяться как серверная основа для плотных вычислительных узлов, задач ускоренных вычислений и проектов, где требуется сочетание нескольких GPU, быстрой NVMe-подсистемы,

Отправьте запрос на коммерческое предложение SUPERMICRO и получите индивидуальные цены и сроки поставки. Серверы 1u, 2u, рабочие станции, системы хранения данных, серверные платформы, GPU-системы, BigTwin, SuperBlade

Тел: +7 499 110-81-61 | Email: sale@supermicro-russia.ru | <https://supermicro-russia.ru>

Запросите персональное коммерческое предложение на SUPERMICRO - наши менеджеры ответят в течение 1 часа

Тел: +7 499 110-81-61 | Email: sale@supermicro-russia.ru | <https://supermicro-russia.ru>

высокоскоростных сетевых интерфейсов и надежного питания.

Совместимость

Система использует интегрированную плату Super R13SPD. Слот AIOM рассчитан на совместимость с OCP 3.0 mezzanine. Для памяти поддерживаются ECC Registered DDR5 RDIMM/LRDIMM. Для хранения данных предусмотрены 2.5" U.2 NVMe накопители и M.2 NVMe M-key 22110. Для расширения доступны PCIe 5.0 x16 слоты под double-wide GPU cards.

Монтаж и эксплуатация

Платформа предназначена для установки в стойку и поставляется как полностью собранная система. Воздушное охлаждение рассчитано на процессоры с TDP 200-400 Вт. В конструкции используются высокопроизводительные вентиляторы, air shroud и мониторинг температуры и скорости вращения, что помогает контролировать тепловой режим при интенсивной нагрузке. Для электрической подсистемы предусмотрены резервируемые источники питания высокой эффективности.

Логистические данные

Габариты транспортной упаковки составляют 11" (H) × 26,5" (W) × 34" (D). Масса брутто — 59 lb (26,76 kg), масса нетто — 35,3 lb (16 kg).

Отправьте запрос на коммерческое предложение SUPERMICRO и получите индивидуальные цены и сроки поставки.
Серверы 1u, 2u, рабочие станции, системы хранения данных, серверные платформы, GPU-системы, BigTwin, SuperBlade

Тел: +7 499 110-81-61 | Email: sale@supermicro-russia.ru | <https://supermicro-russia.ru>

Запросите персональное коммерческое предложение на SUPERMICRO - наши менеджеры ответят в течение 1 часа

Тел: +7 499 110-81-61 | Email: sale@supermicro-russia.ru | <https://supermicro-russia.ru>

Характеристики Серверная платформа Supermicro ARS-211M-NR

Назначение и классификация

Назначение Только как полностью собранная система

Тип товара Серверная платформа

Идентификаторы

Модель ARS-211M-NR

Бренд Supermicro

Артикул производителя ARS-211M-NR

SKU ARS-211M-NR

Оперативная память

Напряжение памяти 1, 1 В

Процессорная подсистема

Процессор 200-400 Вт, воздушное охлаждение

Размеры и физические параметры

Высота 59 lb (26, 76 кг)

Накопители и хранение данных

Отсеки для дисков 1 x M.2 NVMe M-key 22110

Слоты расширения и шины

Слоты расширения PCIe OCP 3.0 mezzanine compatible

Отправьте запрос на коммерческое предложение SUPERMICRO и получите индивидуальные цены и сроки поставки.
Серверы 1u, 2u, рабочие станции, системы хранения данных, серверные платформы, GPU-системы, BigTwin, SuperBlade

Тел: +7 499 110-81-61 | Email: sale@supermicro-russia.ru | <https://supermicro-russia.ru>

Запросите персональное коммерческое предложение на SUPERMICRO - наши менеджеры ответят в течение 1 часа

Тел: +7 499 110-81-61 | Email: sale@supermicro-russia.ru | <https://supermicro-russia.ru>

Питание

Конфигурация БП Redundant

Сеть и интерфейсы

Сетевые интерфейсы NC-SI; 1 x micro USB serial

Мониторинг и индикация

Мониторинг CPU 1 Air Shroud

Отправьте запрос на коммерческое предложение SUPERMICRO и получите индивидуальные цены и сроки поставки.
Серверы 1u, 2u, рабочие станции, системы хранения данных, серверные платформы, GPU-системы, BigTwin, SuperBlade

Тел: +7 499 110-81-61 | Email: sale@supermicro-russia.ru | <https://supermicro-russia.ru>

Запросите персональное коммерческое предложение на SUPERMICRO - наши менеджеры ответят в течение 1 часа

Тел: +7 499 110-81-61 | Email: sale@supermicro-russia.ru | <https://supermicro-russia.ru>

Фото Серверная платформа Supermicro ARS-211M-NR



Отправьте запрос на коммерческое предложение SUPERMICRO и получите индивидуальные цены и сроки поставки.
Серверы 1u, 2u, рабочие станции, системы хранения данных, серверные платформы, GPU-системы, BigTwin, SuperBlade

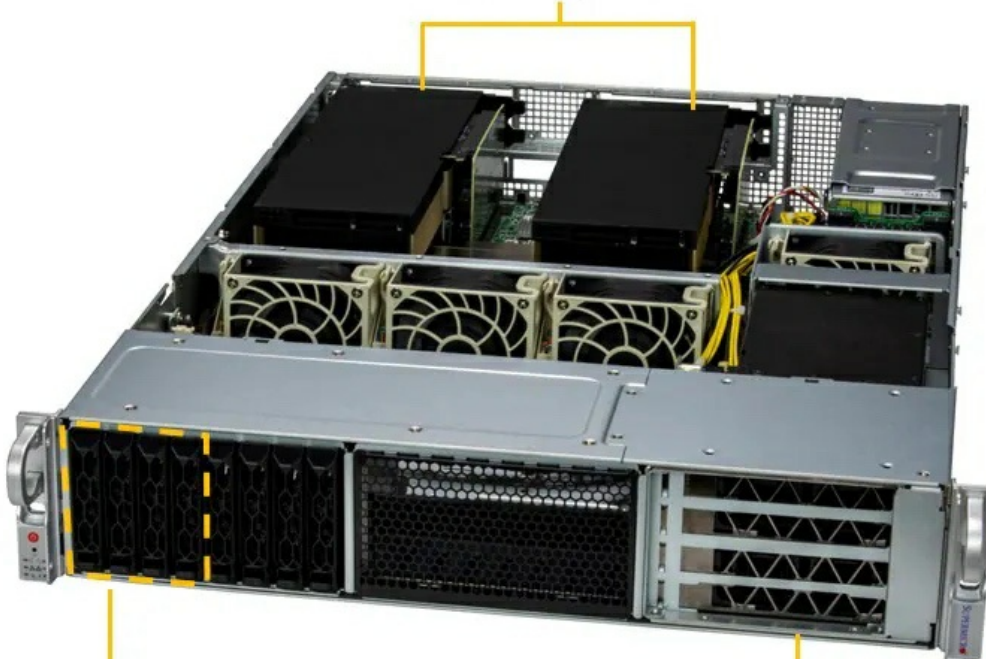
Тел: +7 499 110-81-61 | Email: sale@supermicro-russia.ru | <https://supermicro-russia.ru>

Запросите персональное коммерческое предложение на SUPERMICRO - наши менеджеры ответят в течение 1 часа

Тел: +7 499 110-81-61 | Email: sale@supermicro-russia.ru | <https://supermicro-russia.ru>

(Angled View – System)

2 Rear DW GPUs, PCIe 5.0 x16



4 Hot-swap 2.5" NVMe Drive Bays

2 Front DW GPUs, PCIe 5.0 x16

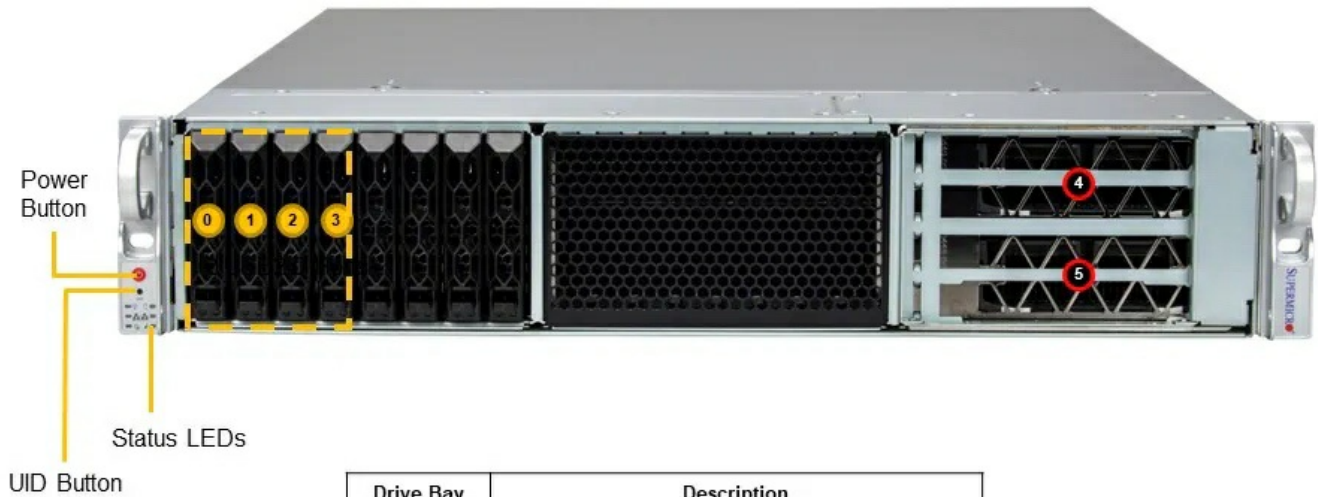
Отправьте запрос на коммерческое предложение SUPERMICRO и получите индивидуальные цены и сроки поставки.
Серверы 1u, 2u, рабочие станции, системы хранения данных, серверные платформы, GPU-системы, BigTwin, SuperBlade

Тел: +7 499 110-81-61 | Email: sale@supermicro-russia.ru | <https://supermicro-russia.ru>

Запросите персональное коммерческое предложение на SUPERMICRO - наши менеджеры ответят в течение 1 часа

Тел: +7 499 110-81-61 | Email: sale@supermicro-russia.ru | <https://supermicro-russia.ru>

(Front View – System)



Drive Bay	Description
0 – 3	4 Hot-swap 2.5" NVMe Drive Bays

Slot	Description
4	PCIe 5.0 x16 DW GPU
5	PCIe 5.0 x16 DW GPU

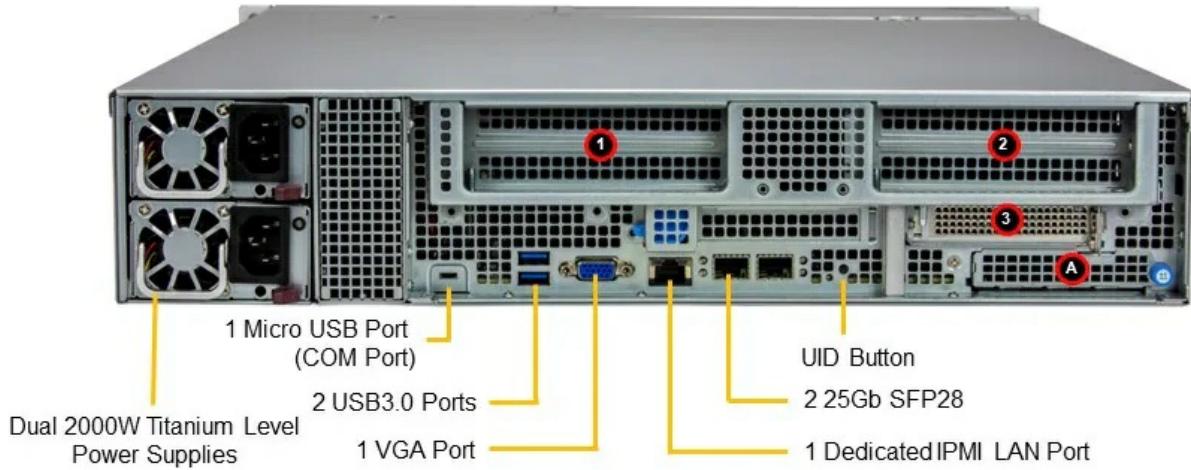
Отправьте запрос на коммерческое предложение SUPERMICRO и получите индивидуальные цены и сроки поставки. Серверы 1u, 2u, рабочие станции, системы хранения данных, серверные платформы, GPU-системы, BigTwin, SuperBlade

Тел: +7 499 110-81-61 | Email: sale@supermicro-russia.ru | <https://supermicro-russia.ru>

Запросите персональное коммерческое предложение на SUPERMICRO - наши менеджеры ответят в течение 1 часа

Тел: +7 499 110-81-61 | Email: sale@supermicro-russia.ru | <https://supermicro-russia.ru>

(Rear View – System)



Slot	Description
1	PCIe 5.0 x16 DW GPU
2	PCIe 5.0 x16 DW GPU
3	PCIe 5.0 x16 (LP)
A	PCIe 5.0 x16 AIOM

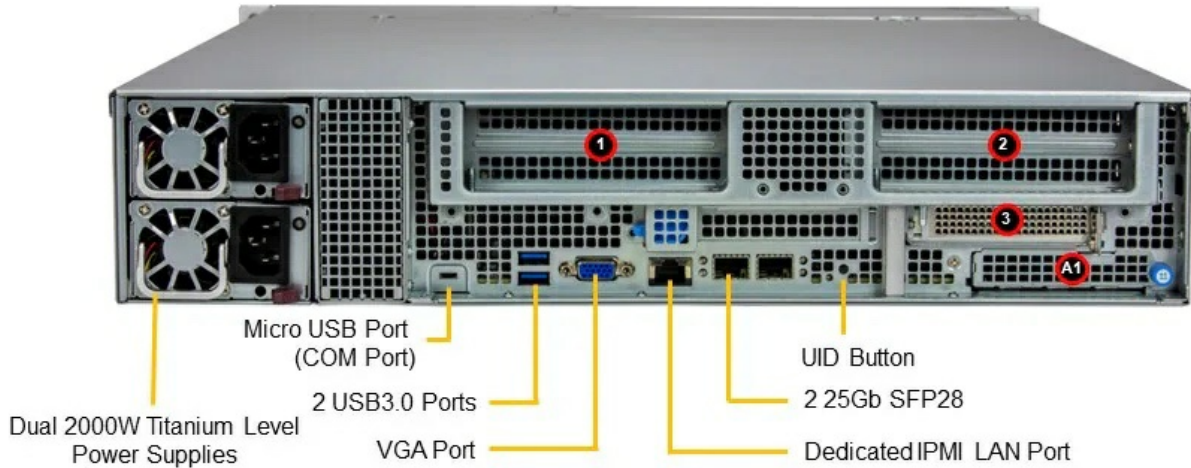
Отправьте запрос на коммерческое предложение SUPERMICRO и получите индивидуальные цены и сроки поставки. Серверы 1u, 2u, рабочие станции, системы хранения данных, серверные платформы, GPU-системы, BigTwin, SuperBlade

Тел: +7 499 110-81-61 | Email: sale@supermicro-russia.ru | <https://supermicro-russia.ru>

Запросите персональное коммерческое предложение на SUPERMICRO - наши менеджеры ответят в течение 1 часа

Тел: +7 499 110-81-61 | Email: sale@supermicro-russia.ru | <https://supermicro-russia.ru>

(Rear View – System)



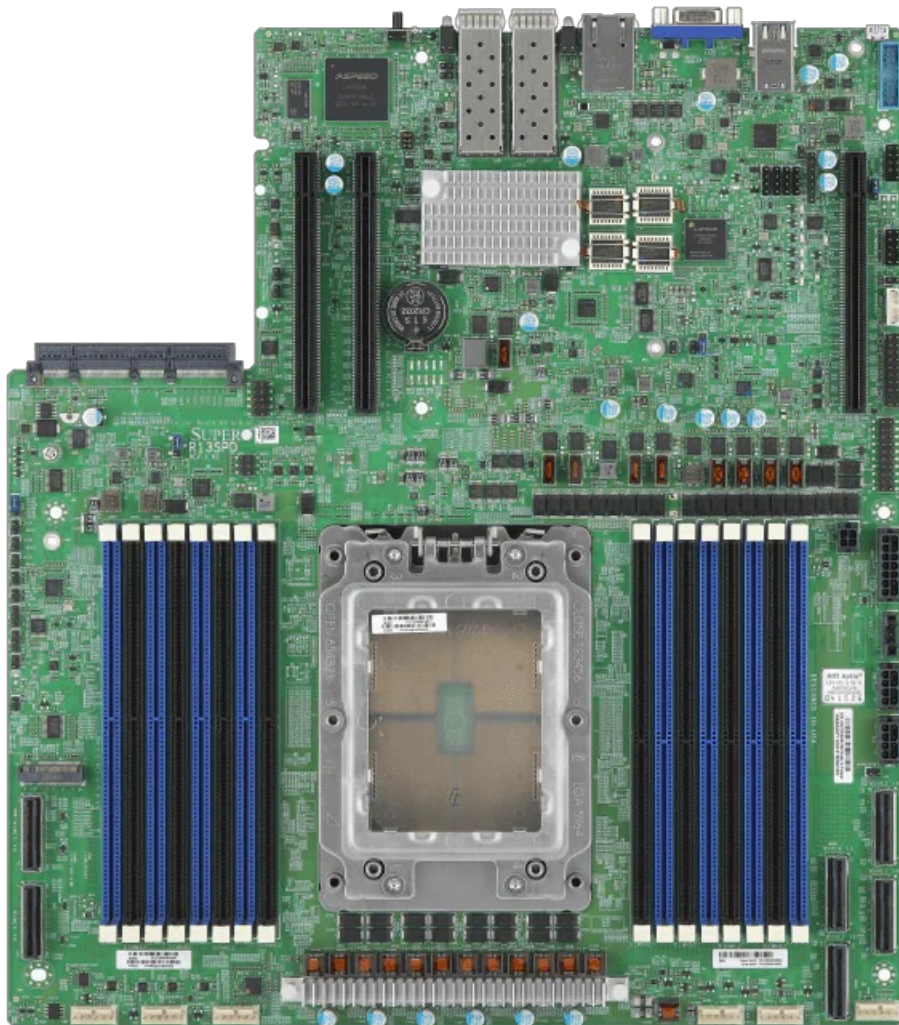
Slot	Description
1	PCIe 5.0 x16 DW GPU
2	PCIe 5.0 x16 DW GPU
3	PCIe 5.0 x16 (LP)
A1	PCIe 5.0 x16 AIOM

Отправьте запрос на коммерческое предложение SUPERMICRO и получите индивидуальные цены и сроки поставки. Серверы 1u, 2u, рабочие станции, системы хранения данных, серверные платформы, GPU-системы, BigTwin, SuperBlade

Тел: +7 499 110-81-61 | Email: sale@supermicro-russia.ru | <https://supermicro-russia.ru>

Запросите персональное коммерческое предложение на SUPERMICRO - наши менеджеры ответят в течение 1 часа

Тел: +7 499 110-81-61 | Email: sale@supermicro-russia.ru | <https://supermicro-russia.ru>



Отправьте запрос на коммерческое предложение SUPERMICRO и получите индивидуальные цены и сроки поставки.
Серверы 1u, 2u, рабочие станции, системы хранения данных, серверные платформы, GPU-системы, BigTwin, SuperBlade

Тел: +7 499 110-81-61 | Email: sale@supermicro-russia.ru | <https://supermicro-russia.ru>