

Запросите персональное коммерческое предложение на SUPERMICRO - наши менеджеры ответят в течение 1 часа

Тел: +7 499 110-81-61 | Email: sale@supermicro-russia.ru | <https://supermicro-russia.ru>

Техническое описание и характеристики Система Supermicro ARS-E103-JONX-H2 (ARS-E103-JONX-H2)



Получить коммерческое предложение

Ответим в течение 15 минут. Подготовим стоимость и сроки поставки.

Отправьте запрос на коммерческое предложение SUPERMICRO и получите индивидуальные цены и сроки поставки. Серверы 1u, 2u, рабочие станции, системы хранения данных, серверные платформы, GPU-системы, BigTwin, SuperBlade

Тел: +7 499 110-81-61 | Email: sale@supermicro-russia.ru | <https://supermicro-russia.ru>

Запросите персональное коммерческое предложение на SUPERMICRO - наши менеджеры ответят в течение 1 часа

Тел: +7 499 110-81-61 | Email: sale@supermicro-russia.ru | <https://supermicro-russia.ru>

Оглавление

Описание ARS-E103-JONX-H2

Характеристики товара

Фото ARS-E103-JONX-H2

Отправьте запрос на коммерческое предложение SUPERMICRO и получите индивидуальные цены и сроки поставки.
Серверы 1u, 2u, рабочие станции, системы хранения данных, серверные платформы, GPU-системы, BigTwin, SuperBlade

Тел: +7 499 110-81-61 | Email: sale@supermicro-russia.ru | <https://supermicro-russia.ru>

Запросите персональное коммерческое предложение на SUPERMICRO - наши менеджеры ответят в течение 1 часа

Тел: +7 499 110-81-61 | Email: sale@supermicro-russia.ru | <https://supermicro-russia.ru>

Описание Система Supermicro ARS-E103-JONX-H2

ARS-E103-JONX-H2 — это компактная fanless embedded система Supermicro для edge AI и встраиваемых задач. Платформа относится к Gold Series и поставляется как полностью собранная система. В основе используется 8-ядерный модуль Jetson Orin NX, а заявленная вычислительная производительность достигает 157 TOPS. Конструкция ориентирована на размещение в условиях ограниченного пространства и рассчитана на промышленное применение, включая монтаж на DIN-рейку.

Функциональные возможности ARS-E103-JONX-H2

Система поддерживает Super Mode 40 W для повышения производительности AI inferencing. Она рассчитана на задачи компьютерного зрения, промышленной автоматизации, здравоохранения, искусственного интеллекта и цифровых вывесок / PoS. Аппаратная платформа построена на Arm Cortex-A78AE v8.2 64-bit CPU и NVIDIA Ampere GPU с 32 Tensor Cores. Для подключения предусмотрены сетевые интерфейсы, USB, HDMI, последовательные порты, CANBus и дискретные I/O. Также доступны варианты с 10G/1G LAN в зависимости от SKU, а реализация PoE/PoE+ зависит от конфигурации платы AOM-POE-001.

Технические особенности

- 8-ядерный процессор Arm Cortex-A78AE v8.2 64-bit CPU.
- 6 MB cache, конфигурация 8C/8T.
- 1024-core NVIDIA Ampere GPU с 32 Tensor Cores.
- Onboard Memory: 16 GB ECC LPDDR5X.
- Материнская плата: Super AOM-JSOR-001.
- Корпус: fanless embedded, модель CSE-E102L.
- Габариты корпуса: 80 мм по высоте, 185 мм по ширине, 140 мм по глубине.
- Габариты упаковки: 7.87" x 11.42" x 9.06".
- Масса нетто: 1.68 kg; масса брутто: 1.95 kg.
- Цвет корпуса: black.
- Кнопка: Power On/Off.
- Индикатор: Power status.
- Слоты M.2: 1 x M.2 PCIe 4.0 x1 E-key 2230 (USB 2.0).
- Слоты M.2: 1 x M.2 B-key 3052/3042 (USB 3.0).
- Накопитель: 1 x M.2 PCIe 4.0 x4 NVMe M-key 2280.
- Сетевые порты: 3 x RJ45 1 GbE, 1 x RJ45 10 GbE, 1 x RJ45 1 GbE (SoC).
- Периферийные порты: 1 x USB 3.2 Gen2 Type-C, 3 x USB 3.2 Gen2 Type-A.
- Видео: 1 x HDMI 2 port.
- Последовательные порты: 2 x COM RS232/RS422/RS485.
- Дополнительно: 1 x CANBus port.
- Дополнительно: 1 x 4 DI / 4 DO terminal block.

Отправьте запрос на коммерческое предложение SUPERMICRO и получите индивидуальные цены и сроки поставки. Серверы 1u, 2u, рабочие станции, системы хранения данных, серверные платформы, GPU-системы, BigTwin, SuperBlade

Тел: +7 499 110-81-61 | Email: sale@supermicro-russia.ru | <https://supermicro-russia.ru>

Запросите персональное коммерческое предложение на SUPERMICRO - наши менеджеры ответят в течение 1 часа

Тел: +7 499 110-81-61 | Email: sale@supermicro-russia.ru | <https://supermicro-russia.ru>

- Питание: +9~36V DC power input через 2-pin terminal block.
- Встроенные вентиляторы: N/A.
- RoHS compliant.
- Рабочая температура: -25°C to 60°C при airflow 0.7 m/s.
- Температура хранения: -40°C to 60°C.
- Рабочая влажность: 8% to 80% non-condensing.
- Влажность хранения: 8% to 90% non-condensing.

Применение

Платформа подходит для систем машинного зрения, распознавания изображений, промышленной автоматизации, AI-вычислений на периферии, healthcare-решений и цифровых информационных панелей. За счет fanless исполнения и промышленного температурного диапазона система рассчитана на использование в edge-сценариях и встраиваемых установках, где важны компактность, низкий уровень обслуживания и устойчивость к рабочим условиям.

Совместимость

- Поддержка WiFi-модуля и антенного комплекта для M.2 E-key 2230.
- Для M.2 B-key предусмотрены dual nano-SIM.
- Конфигурация LAN может отличаться по SKU: 10G/1G или 1G/1G.
- Используются industrial grade peripherals для заявленного температурного режима.

Комплектация

- Готовая к поставке полностью собранная система.
- Вариант Gold Series ARS-E103-JONX-H2-01-G2 указан как версия с предустановленными компонентами.
- Встроенная плата: AOM-JSOR-001.

Условия эксплуатации

- Operating Temperature: -25°C to 60°C (-13°F to 140°F) with 0.7 m/s airflow.
- Non-operating Temperature: -40°C to 60°C (-40°F to 140°F).
- Operating Relative Humidity: 8% to 80% non-condensing.
- Non-operating Relative Humidity: 8% to 90% non-condensing.

Логистические данные

- Вес брутто: 1.95 kg.
- Вес нетто: 1.68 kg.

Отправьте запрос на коммерческое предложение SUPERMICRO и получите индивидуальные цены и сроки поставки.
Серверы 1u, 2u, рабочие станции, системы хранения данных, серверные платформы, GPU-системы, BigTwin, SuperBlade

Тел: +7 499 110-81-61 | Email: sale@supermicro-russia.ru | <https://supermicro-russia.ru>

Запросите персональное коммерческое предложение на SUPERMICRO - наши менеджеры ответят в течение 1 часа

Тел: +7 499 110-81-61 | Email: sale@supermicro-russia.ru | <https://supermicro-russia.ru>

- Упаковочные размеры: 7.87" x 11.42" x 9.06".

Упаковка и маркировка

- SKU на странице: ARS-E103-JONX-H2.
- Дополнительный SKU: ARS-E103-JONX-H2-01-G2.
- Корпус выполнен в черном цвете.

Отправьте запрос на коммерческое предложение SUPERMICRO и получите индивидуальные цены и сроки поставки.
Серверы 1u, 2u, рабочие станции, системы хранения данных, серверные платформы, GPU-системы, BigTwin, SuperBlade

Тел: +7 499 110-81-61 | Email: sale@supermicro-russia.ru | <https://supermicro-russia.ru>

Запросите персональное коммерческое предложение на SUPERMICRO - наши менеджеры ответят в течение 1 часа

Тел: +7 499 110-81-61 | Email: sale@supermicro-russia.ru | <https://supermicro-russia.ru>

Характеристики Система Supermicro ARS-E103-JONX-H2

Идентификаторы	
Артикул производителя	ARS-E103-JONX-H2
SKU	ARS-E103-JONX-H2
Дополнительный SKU	ARS-E103-JONX-H2-01-G2
Модель	ARS-E103-JONX-H2
Бренд	Supermicro
Процессорная подсистема	
TDP CPU	До 40 Вт
CPU	Arm Cortex-A78AE v8.2 64-bit
Кэш	6 MB cache
Ядра / потоки	8C/8T
Совместимость	
Материнская плата	Super AOM-JSOR-001
Накопители и хранение данных	
Накопитель	1 x M.2 PCIe 4.0 x 4 NVMe M-key 2280
Слоты M.2	1 x M.2 PCIe 4.0 x 1 E-key 2230 (USB 2.0); 1 x M.2 B-key 3052/3042 (USB 3.0); 1 x M.2 PCIe 4.0 x 4 NVMe M-key 2280
Размеры и физические параметры	

Отправьте запрос на коммерческое предложение SUPERMICRO и получите индивидуальные цены и сроки поставки. Серверы 1u, 2u, рабочие станции, системы хранения данных, серверные платформы, GPU-системы, BigTwin, SuperBlade

Тел: +7 499 110-81-61 | Email: sale@supermicro-russia.ru | <https://supermicro-russia.ru>

Запросите персональное коммерческое предложение на SUPERMICRO - наши менеджеры ответят в течение 1 часа

Тел: +7 499 110-81-61 | Email: sale@supermicro-russia.ru | <https://supermicro-russia.ru>

Корпус	CSE-E102L
Вес нетто	1.68 кг
Габариты	80 мм x 185 мм x 140 мм
Форм-фактор	Fanless Embedded
Вес брутто	1.95 кг
Подключение и интерфейсы	
Промышленные интерфейсы	1 x CANBus; 1 x 4 DI / 4 DO terminal block
Последовательные порты	2 x COM RS232/RS422/RS485 (Front)
USB	1 x USB 3.2 Gen2 Type-C (Front), 3 x USB 3.2 Gen2 Type-A (Front)
Оперативная память	
Встроенная память	16 ГБ ECC LPDDR5X
Охлаждение и вентиляция	
Охлаждение	Без вентиляторов (N/A)
Питание	
Конфигурация БП	+9~36 В DC input, 2-pin terminal block
Мониторинг и индикация	
Кнопки	Power On/Off
Индикатор	Power status
Сеть и интерфейсы	

Отправьте запрос на коммерческое предложение SUPERMICRO и получите индивидуальные цены и сроки поставки. Серверы 1u, 2u, рабочие станции, системы хранения данных, серверные платформы, GPU-системы, BigTwin, SuperBlade

Тел: +7 499 110-81-61 | Email: sale@supermicro-russia.ru | <https://supermicro-russia.ru>

Запросите персональное коммерческое предложение на SUPERMICRO - наши менеджеры ответят в течение 1 часа

Тел: +7 499 110-81-61 | Email: sale@supermicro-russia.ru | <https://supermicro-russia.ru>

Сетевой контроллер	Intel I210-IT; Marvell AQC113C; Marvell AQC113
Порты LAN	3 x RJ-45 1 Гбит/с, 1 x RJ-45 10 Гбит/с, 1 x RJ-45 1 Гбит/с (SoC)
Сертификация и стандарты	
Сертификация	RoHS compliant
Функции и возможности	
Поддерживаемые приложения	Imaging and Computer Vision; Industrial Automation; Healthcare; Artificial Intelligence; Digital Signage / PoS
Видео и графика	
Видео	1 x HDMI 2 (Front)
Назначение и классификация	
Назначение	Edge AI, IoT, встраиваемые промышленные сценарии
Тип товара	Rack-сервер
Серия	Gold Series
Цвет и внешний вид	
Цвет	Черный
Комплектация	
Комплект поставки	Полностью собранная система; версия ARS-E103-JONX-H2-01-G2 с предустановленными компонентами
Упаковка	Упаковочные размеры 7.87" x 11.42" x 9.06"
Монтаж и установка	

Отправьте запрос на коммерческое предложение SUPERMICRO и получите индивидуальные цены и сроки поставки. Серверы 1u, 2u, рабочие станции, системы хранения данных, серверные платформы, GPU-системы, BigTwin, SuperBlade

Тел: +7 499 110-81-61 | Email: sale@supermicro-russia.ru | <https://supermicro-russia.ru>

Запросите персональное коммерческое предложение на SUPERMICRO - наши менеджеры ответят в течение 1 часа

Тел: +7 499 110-81-61 | Email: sale@supermicro-russia.ru | <https://supermicro-russia.ru>

Крепление	DIN Rail mounted system
Условия эксплуатации	
Температура хранения	-40 °C to 60 °C
Влажность хранения	8% to 90% non-condensing
Рабочая влажность	8% to 80% non-condensing
Рабочая температура	-25 °C to 60 °C with 0.7 m/s airflow

Отправьте запрос на коммерческое предложение SUPERMICRO и получите индивидуальные цены и сроки поставки.
Серверы 1u, 2u, рабочие станции, системы хранения данных, серверные платформы, GPU-системы, BigTwin, SuperBlade

Тел: +7 499 110-81-61 | Email: sale@supermicro-russia.ru | <https://supermicro-russia.ru>

Запросите персональное коммерческое предложение на SUPERMICRO - наши менеджеры ответят в течение 1 часа

Тел: +7 499 110-81-61 | Email: sale@supermicro-russia.ru | <https://supermicro-russia.ru>

(Angled View – System)



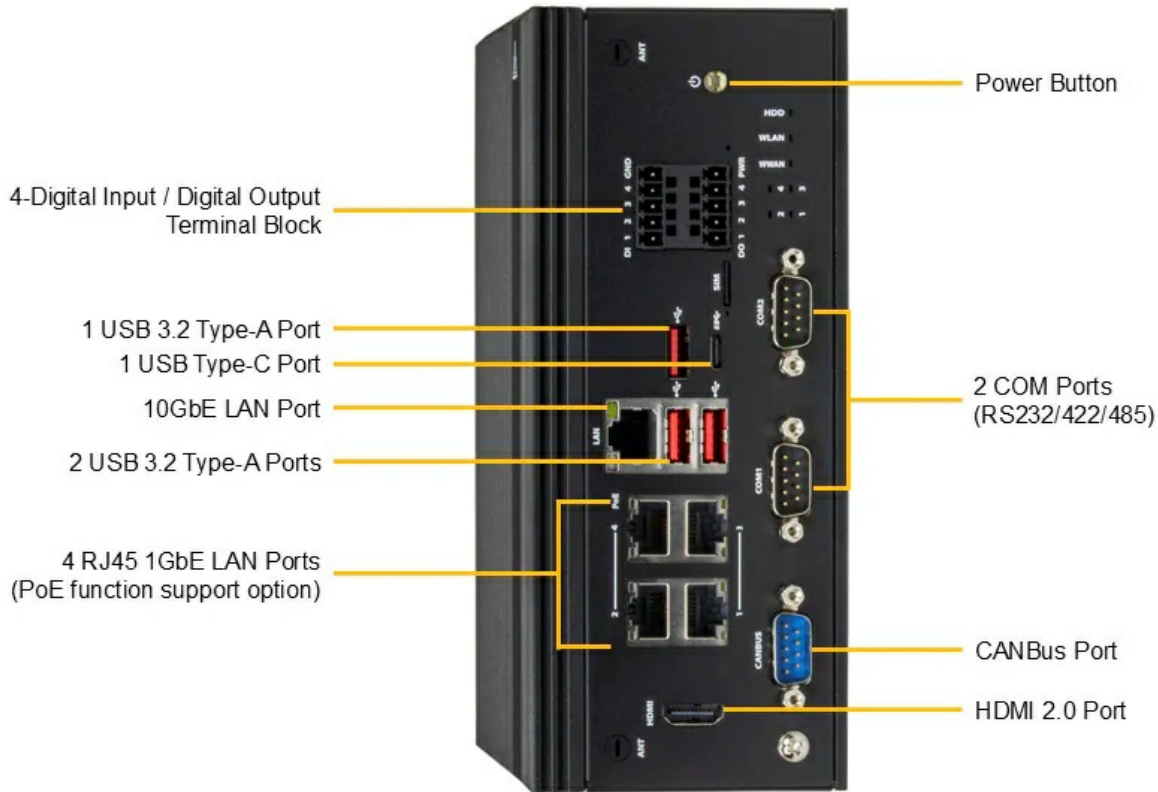
Отправьте запрос на коммерческое предложение SUPERMICRO и получите индивидуальные цены и сроки поставки.
Серверы 1u, 2u, рабочие станции, системы хранения данных, серверные платформы, GPU-системы, BigTwin, SuperBlade

Тел: +7 499 110-81-61 | Email: sale@supermicro-russia.ru | <https://supermicro-russia.ru>

Запросите персональное коммерческое предложение на SUPERMICRO - наши менеджеры ответят в течение 1 часа

Тел: +7 499 110-81-61 | Email: sale@supermicro-russia.ru | <https://supermicro-russia.ru>

(Front View – System)



Отправьте запрос на коммерческое предложение SUPERMICRO и получите индивидуальные цены и сроки поставки. Серверы 1u, 2u, рабочие станции, системы хранения данных, серверные платформы, GPU-системы, BigTwin, SuperBlade

Тел: +7 499 110-81-61 | Email: sale@supermicro-russia.ru | <https://supermicro-russia.ru>

Запросите персональное коммерческое предложение на SUPERMICRO - наши менеджеры ответят в течение 1 часа

Тел: +7 499 110-81-61 | Email: sale@supermicro-russia.ru | <https://supermicro-russia.ru>

(Rear View – System)



Отправьте запрос на коммерческое предложение SUPERMICRO и получите индивидуальные цены и сроки поставки.
Серверы 1u, 2u, рабочие станции, системы хранения данных, серверные платформы, GPU-системы, BigTwin, SuperBlade

Тел: +7 499 110-81-61 | Email: sale@supermicro-russia.ru | <https://supermicro-russia.ru>

Запросите персональное коммерческое предложение на SUPERMICRO - наши менеджеры ответят в течение 1 часа

Тел: +7 499 110-81-61 | Email: sale@supermicro-russia.ru | <https://supermicro-russia.ru>

(Side View - System)

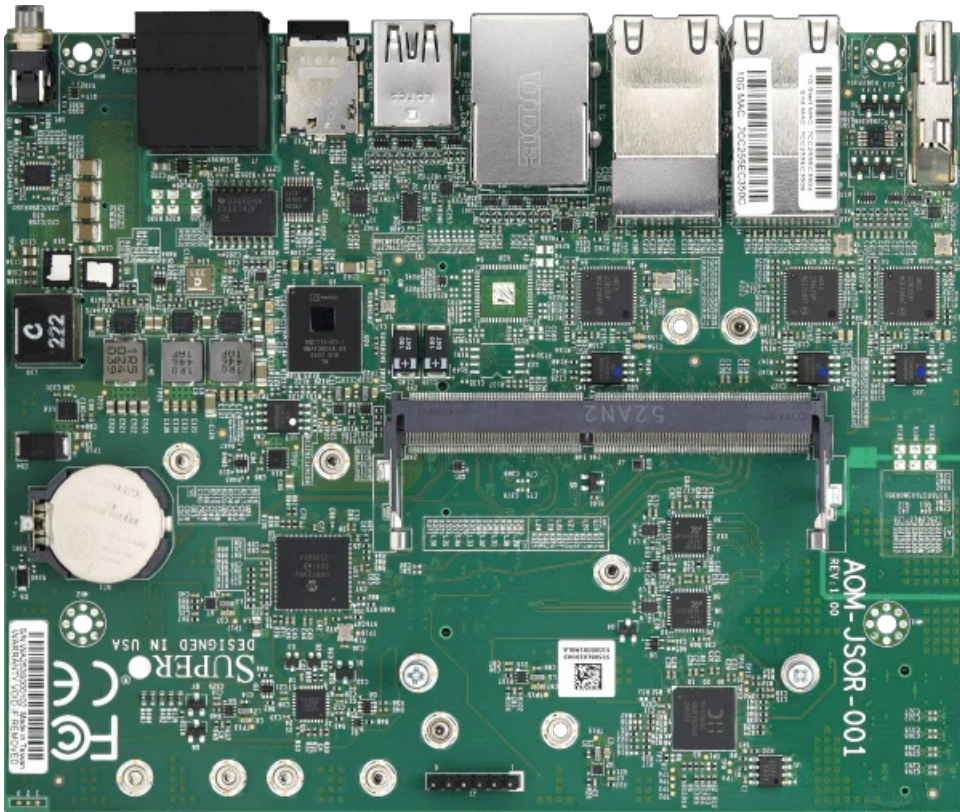


Отправьте запрос на коммерческое предложение SUPERMICRO и получите индивидуальные цены и сроки поставки.
Серверы 1u, 2u, рабочие станции, системы хранения данных, серверные платформы, GPU-системы, BigTwin, SuperBlade

Тел: +7 499 110-81-61 | Email: sale@supermicro-russia.ru | <https://supermicro-russia.ru>

Запросите персональное коммерческое предложение на SUPERMICRO - наши менеджеры ответят в течение 1 часа

Тел: +7 499 110-81-61 | Email: sale@supermicro-russia.ru | <https://supermicro-russia.ru>



Отправьте запрос на коммерческое предложение SUPERMICRO и получите индивидуальные цены и сроки поставки. Серверы 1u, 2u, рабочие станции, системы хранения данных, серверные платформы, GPU-системы, BigTwin, SuperBlade

Тел: +7 499 110-81-61 | Email: sale@supermicro-russia.ru | <https://supermicro-russia.ru>