

Запросите персональное коммерческое предложение на SUPERMICRO - наши менеджеры ответят в течение 1 часа

Тел: +7 499 110-81-61 | Email: sale@supermicro-russia.ru | <https://supermicro-russia.ru>

Техническое описание и характеристики Сервер Supermicro AS-1115S-FWTRT (AS-1115S-FWTRT)



Получить коммерческое предложение

Ответим в течение 15 минут. Подготовим стоимость и сроки поставки.

Отправьте запрос на коммерческое предложение SUPERMICRO и получите индивидуальные цены и сроки поставки.
Серверы 1u, 2u, рабочие станции, системы хранения данных, серверные платформы, GPU-системы, BigTwin, SuperBlade

Тел: +7 499 110-81-61 | Email: sale@supermicro-russia.ru | <https://supermicro-russia.ru>

Запросите персональное коммерческое предложение на SUPERMICRO - наши менеджеры ответят в течение 1 часа

Тел: +7 499 110-81-61 | Email: sale@supermicro-russia.ru | <https://supermicro-russia.ru>

Оглавление

Описание AS-1115S-FWTRT

Характеристики товара

Фото AS-1115S-FWTRT

Отправьте запрос на коммерческое предложение SUPERMICRO и получите индивидуальные цены и сроки поставки.
Серверы 1u, 2u, рабочие станции, системы хранения данных, серверные платформы, GPU-системы, BigTwin, SuperBlade

Тел: +7 499 110-81-61 | Email: sale@supermicro-russia.ru | <https://supermicro-russia.ru>

Запросите персональное коммерческое предложение на SUPERMICRO - наши менеджеры ответят в течение 1 часа

Тел: +7 499 110-81-61 | Email: sale@supermicro-russia.ru | <https://supermicro-russia.ru>

Описание Сервер Supermicro AS-1115S-FWTRT

Supermicro AS-1115S-FWTRT — это компактный 1U short-depth фронтальный I/O сервер для периферийных и инфраструктурных задач, рассчитанный на установку в стойку и работу в сценариях, где важны плотность размещения, сетевые возможности и удобный доступ к интерфейсам с лицевой стороны. Платформа построена на базе встроенной платы H13SVW-NT и относится к системам IoT/Edge класса, поэтому ориентирована на задачи виртуализации, сетевой защиты, облачных сервисов на краю сети и телеком-сценарии.

Функциональные возможности AS-1115S-FWTRT

Система оснащается одним процессором AMD EPYC 8004 Series и поддерживает до 64 ядер и 128 потоков. Конфигурация памяти включает 6 слотов DIMM, поддержку DDR5-4800 ECC RDIMM и максимальный объем до 768 ГБ при напряжении 1.1 V. Для сетевого подключения предусмотрены 2 порта 10 GbE BaseT на контроллере Broadcom BCM57416, а также выделенный порт IPMI LAN 1 GbE для удаленного управления. Набор интерфейсов дополнен 4 USB-портами, видеовыходом VGA и заголовком TPM.

В части хранения и расширения платформа поддерживает SATA 6 Gbps, а также NVMe в опциональном режиме. Заявлена возможность установки до 2 одноширинных GPU, среди поддерживаемых моделей указаны NVIDIA PCIe A2 и L4. Для питания используются резервируемые 800W Platinum AC блоки питания с диапазоном 100-240 Vac, что повышает надежность при эксплуатации в серверной стойке.

Технические особенности

- 1U rackmount, short-depth исполнение.
- Интегрированная плата: Super H13SVW-NT.
- Однопроцессорная архитектура на AMD EPYC 8004 Series.
- До 768 ГБ DDR5-4800 ECC RDIMM, 6 DIMM-слотов.
- 2 порта RJ45 10GBASE-T через Broadcom BCM57416.
- 1 выделенный RJ45 1 GbE BMC LAN порт.
- 4 USB-порта и 1 VGA-порт.
- Поддержка TPM 2.0 и Silicon Root of Trust с соответствием NIST 800-193.
- AMI BIOS с поддержкой ACPI 6.4, UEFI 2.8, SMBIOS 3.5+, PnP и USB Keyboard support.
- 800W резервируемые Platinum AC блоки питания.
- Мониторинг CPU, памяти, температуры, вентиляторов и напряжений.
- Корпус и система рассчитаны на фронтальный доступ к I/O в формате IoT/Edge.

Применение

- Виртуализация и компактные инфраструктурные узлы.
- Firewall applications и пограничная защита сети.

Отправьте запрос на коммерческое предложение SUPERMICRO и получите индивидуальные цены и сроки поставки. Серверы 1u, 2u, рабочие станции, системы хранения данных, серверные платформы, GPU-системы, BigTwin, SuperBlade

Тел: +7 499 110-81-61 | Email: sale@supermicro-russia.ru | <https://supermicro-russia.ru>

Запросите персональное коммерческое предложение на SUPERMICRO - наши менеджеры ответят в течение 1 часа

Тел: +7 499 110-81-61 | Email: sale@supermicro-russia.ru | <https://supermicro-russia.ru>

- Edge/Cloud computing services и CDN/vCDN/Cloud CDN.
- 5G networking, VRAN и ORAN для телеком-сетей.
- Сценарии с GPU-ускорением на краю сети.

Совместимость

- Поддерживаемые GPU: NVIDIA PCIe A2 и L4.
- Совместимость с Supermicro management software: SuperCloud Composer, SSM, SUM, SuperDoctor 5, SDO, TAS, SAA.
- Платформа использует встроенную системную плату H13SVW-NT.

Монтаж и эксплуатация

- Исполнение 1U Rackmount подходит для установки в серверную стойку.
- Short-depth корпус удобен для размещения в ограниченном пространстве.
- Air cooled конфигурация поддерживает CPU с TDP до 200 W.
- Предусмотрен температурный и вентиляторный мониторинг, включая tachometer и PWM fan connectors.

Ограничения и условия использования

- Поддерживается только один процессор.
- Заявлен CPU TDP до 200 W в воздушном охлаждении.
- Максимум до 2 одноширинных GPU.
- NVMe указан как опциональный режим.

Комплектация

- Базовая серверная система AS-1115S-FWTRT.
- Интегрированная плата H13SVW-NT.
- Встроенная резервируемая AC-подсистема питания.

Логистические данные

- Форм-фактор: 1U rackmount.
- Класс устройства: серверная IoT/Edge платформа.

Эксплуатационные параметры

- Питание: 100-240 Vac.

Отправьте запрос на коммерческое предложение SUPERMICRO и получите индивидуальные цены и сроки поставки.
Серверы 1u, 2u, рабочие станции, системы хранения данных, серверные платформы, GPU-системы, BigTwin, SuperBlade

Тел: +7 499 110-81-61 | Email: sale@supermicro-russia.ru | <https://supermicro-russia.ru>

Запросите персональное коммерческое предложение на SUPERMICRO - наши менеджеры ответят в течение 1 часа

Тел: +7 499 110-81-61 | Email: sale@supermicro-russia.ru | <https://supermicro-russia.ru>

- Мощность БП: 800 W.
- Память: DDR5-4800 ECC RDIMM.
- Напряжение памяти: 1.1 V.

Упаковка и маркировка

- Идентификатор изделия: AS-1115S-FWTRT.
- Встроенная маркировка модели шасси: CSE-515B-R000WNP.

Отправьте запрос на коммерческое предложение SUPERMICRO и получите индивидуальные цены и сроки поставки.
Серверы 1u, 2u, рабочие станции, системы хранения данных, серверные платформы, GPU-системы, BigTwin, SuperBlade

Тел: +7 499 110-81-61 | Email: sale@supermicro-russia.ru | <https://supermicro-russia.ru>

Запросите персональное коммерческое предложение на SUPERMICRO - наши менеджеры ответят в течение 1 часа

Тел: +7 499 110-81-61 | Email: sale@supermicro-russia.ru | <https://supermicro-russia.ru>

Характеристики Сервер Supermicro AS-1115S-FWTRT

Управление и удаленный доступ

Функции BIOS	ACPI 6.4, Plug and Play, SMBIOS 3.5 or later, UEFI 2.8, USB Keyboard support
Тип BIOS	AMI 32MB SPI Flash EEPROM
Совместимость по управлению	SuperCloud Composer, SSM, SUM, SuperDoctor 5, SDO, TAS, SAA
ПО управления	SuperCloud Composer, SSM, SUM, SuperDoctor 5, SDO, TAS, SAA

Процессорная подсистема

Количество сокетов CPU	1
Максимальное количество ядер	До 64C/128T
Процессор	AMD EPYC 8004 Series Processor
Ограничение TDP CPU	До 200 Вт, air cooled

Идентификаторы

Артикул производителя	AS-1115S-FWTRT
SKU	AS-1115S-FWTRT
Модель шасси	CSE-515B-R000WNP
Производитель платы	Super H13SVW-NT
Бренд	Supermicro
Модель	AS-1115S-FWTRT

Отправьте запрос на коммерческое предложение SUPERMICRO и получите индивидуальные цены и сроки поставки.
Серверы 1u, 2u, рабочие станции, системы хранения данных, серверные платформы, GPU-системы, BigTwin, SuperBlade

Тел: +7 499 110-81-61 | Email: sale@supermicro-russia.ru | <https://supermicro-russia.ru>

Запросите персональное коммерческое предложение на SUPERMICRO - наши менеджеры ответят в течение 1 часа

Тел: +7 499 110-81-61 | Email: sale@supermicro-russia.ru | <https://supermicro-russia.ru>

Сеть и интерфейсы

Сетевые интерфейсы 2 RJ-45 10GBASE-T

Контроллер сети Broadcom BCM57416

Мониторинг и индикация

Мониторинг CPU CPU thermal trip, Chipset Voltages, Memory

Мониторинг температуры CPU and chassis environment, thermal control for fan connectors

Охлаждение и вентиляция

Мониторинг вентиляторов Tachometer monitoring, PWM fan connectors, status monitor for speed control

Сертификация и стандарты

TPM 1 TPM header

Функции безопасности Cryptographically Signed Firmware, Secure Boot, Secure Firmware Updates, Automatic Firmware Recovery, Remote Attestation, Runtime BMC Protections, System Lockdown

Аппаратная безопасность TPM 2.0, Silicon Root of Trust, NIST 800-193

Накопители и хранение данных

Интерфейсы накопителей 6 Гбит/с

NVMe Опционально

Подключение и интерфейсы

Выделенный порт управления 1 RJ-45 1 Гбит/с Dedicated BMC LAN

Отправьте запрос на коммерческое предложение SUPERMICRO и получите индивидуальные цены и сроки поставки.
Серверы 1u, 2u, рабочие станции, системы хранения данных, серверные платформы, GPU-системы, BigTwin, SuperBlade

Тел: +7 499 110-81-61 | Email: sale@supermicro-russia.ru | <https://supermicro-russia.ru>

Запросите персональное коммерческое предложение на SUPERMICRO - наши менеджеры ответят в течение 1 часа

Тел: +7 499 110-81-61 | Email: sale@supermicro-russia.ru | <https://supermicro-russia.ru>

USB	4 порта
Питание	
Мониторинг напряжений	System temperature, Memory temperature, CPU temperature, 3.3 B standby, +5 B standby, +5 B, +3.3 B, +12 B, CPU thermal trip support
Конфигурация питания	1U 800 Вт Redundant 100-240Vac Platinum AC power supply
Оперативная память	
Тип памяти	DDR5-4800 ECC RDIMM
Слоты памяти	6 DIMM slots
Максимальный объем памяти	До 768 ГБ
Напряжение памяти	1.1 В
Назначение и классификация	
Тип товара	Rack-сервер
Размеры и физические параметры	
Форм-фактор	1U Rackmount
Комплектация	
Комплект поставки	Базовая серверная система, интегрированная плата H13SVW-NT, резервируемая AC-подсистема питания
Видео и графика	
Видео	1 VGA порт
Поддерживаемые GPU	Up to 2 single-width GPUs; NVIDIA PCIe A2, L4

Отправьте запрос на коммерческое предложение SUPERMICRO и получите индивидуальные цены и сроки поставки. Серверы 1u, 2u, рабочие станции, системы хранения данных, серверные платформы, GPU-системы, BigTwin, SuperBlade

Тел: +7 499 110-81-61 | Email: sale@supermicro-russia.ru | <https://supermicro-russia.ru>

Запросите персональное коммерческое предложение на SUPERMICRO - наши менеджеры ответят в течение 1 часа

Тел: +7 499 110-81-61 | Email: sale@supermicro-russia.ru | <https://supermicro-russia.ru>

Фото Сервер Supermicro AS-1115S-FWTRT



Отправьте запрос на коммерческое предложение SUPERMICRO и получите индивидуальные цены и сроки поставки.
Серверы 1u, 2u, рабочие станции, системы хранения данных, серверные платформы, GPU-системы, BigTwin, SuperBlade

Тел: +7 499 110-81-61 | Email: sale@supermicro-russia.ru | <https://supermicro-russia.ru>

Запросите персональное коммерческое предложение на SUPERMICRO - наши менеджеры ответят в течение 1 часа

Тел: +7 499 110-81-61 | Email: sale@supermicro-russia.ru | <https://supermicro-russia.ru>

(Angled View – System)



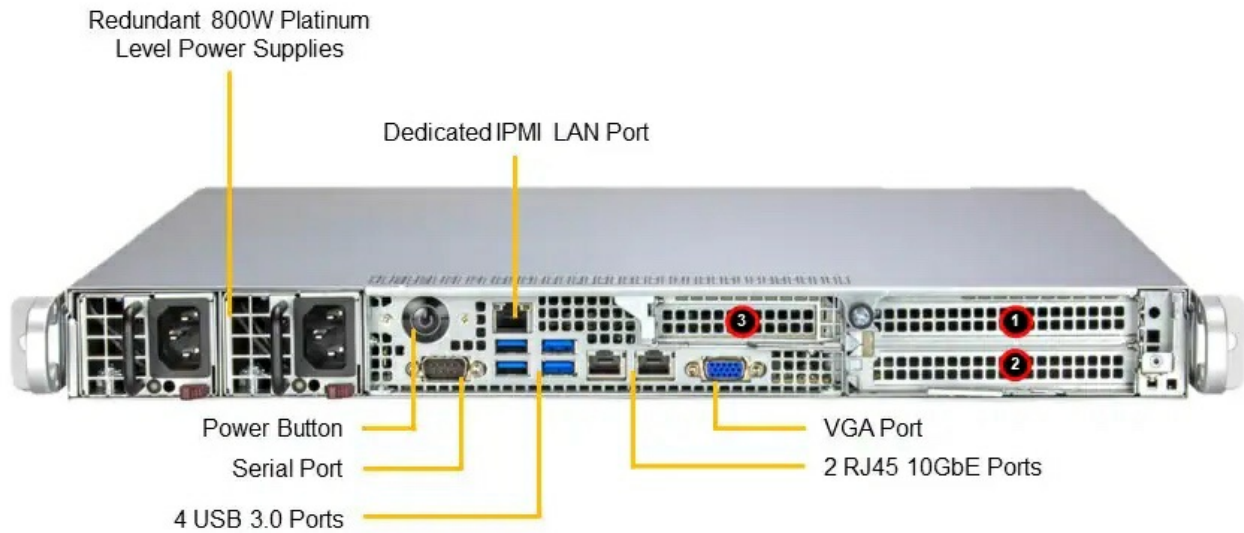
Отправьте запрос на коммерческое предложение SUPERMICRO и получите индивидуальные цены и сроки поставки.
Серверы 1u, 2u, рабочие станции, системы хранения данных, серверные платформы, GPU-системы, BigTwin, SuperBlade

Тел: +7 499 110-81-61 | Email: sale@supermicro-russia.ru | <https://supermicro-russia.ru>

Запросите персональное коммерческое предложение на SUPERMICRO - наши менеджеры ответят в течение 1 часа

Тел: +7 499 110-81-61 | Email: sale@supermicro-russia.ru | <https://supermicro-russia.ru>

(Front View – System)



Slot	Description
1	PCIe 5.0 x16 FHFL
2	PCIe 5.0 x16 FHFL
3	PCIe 5.0 x16 LP

Отправьте запрос на коммерческое предложение SUPERMICRO и получите индивидуальные цены и сроки поставки.
Серверы 1u, 2u, рабочие станции, системы хранения данных, серверные платформы, GPU-системы, BigTwin, SuperBlade

Тел: +7 499 110-81-61 | Email: sale@supermicro-russia.ru | <https://supermicro-russia.ru>

Запросите персональное коммерческое предложение на SUPERMICRO - наши менеджеры ответят в течение 1 часа

Тел: +7 499 110-81-61 | Email: sale@supermicro-russia.ru | <https://supermicro-russia.ru>

(Rear View – System)



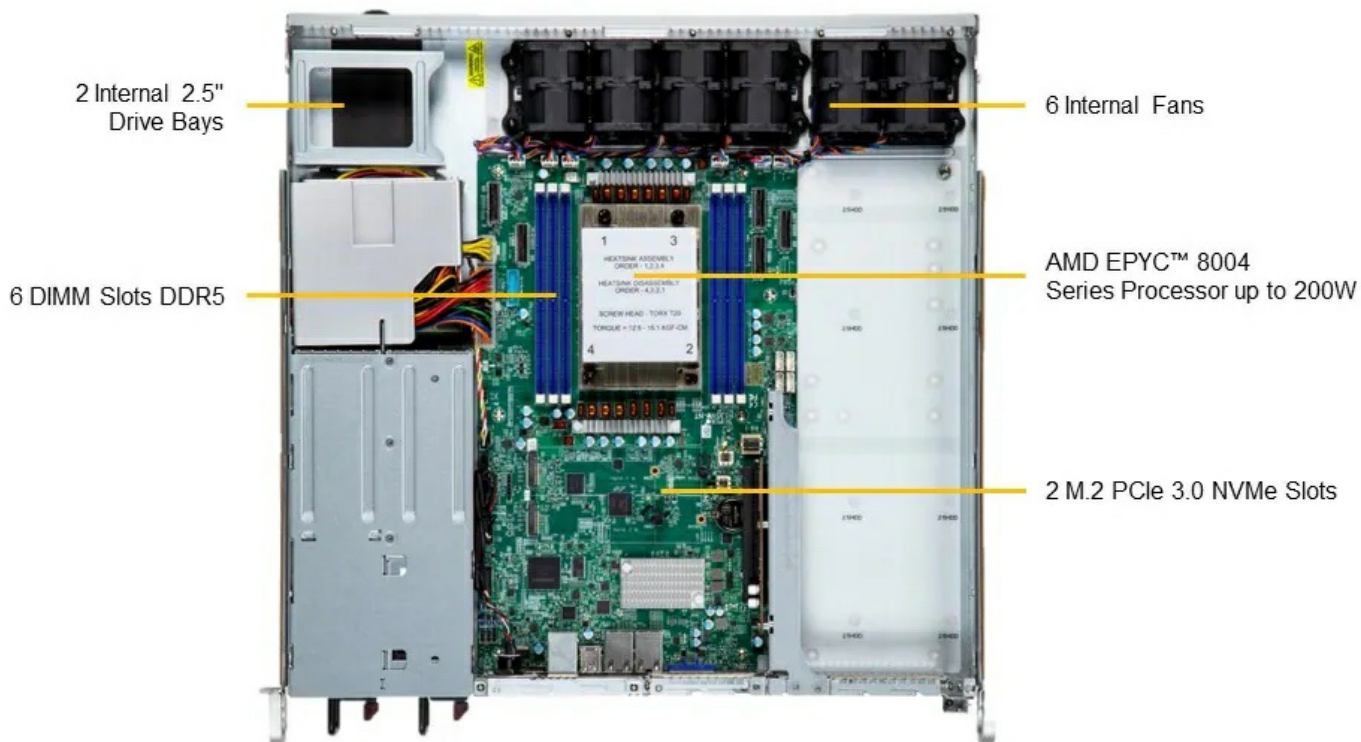
Отправьте запрос на коммерческое предложение SUPERMICRO и получите индивидуальные цены и сроки поставки.
Серверы 1u, 2u, рабочие станции, системы хранения данных, серверные платформы, GPU-системы, BigTwin, SuperBlade

Тел: +7 499 110-81-61 | Email: sale@supermicro-russia.ru | <https://supermicro-russia.ru>

Запросите персональное коммерческое предложение на SUPERMICRO - наши менеджеры ответят в течение 1 часа

Тел: +7 499 110-81-61 | Email: sale@supermicro-russia.ru | <https://supermicro-russia.ru>

(Top View – System)

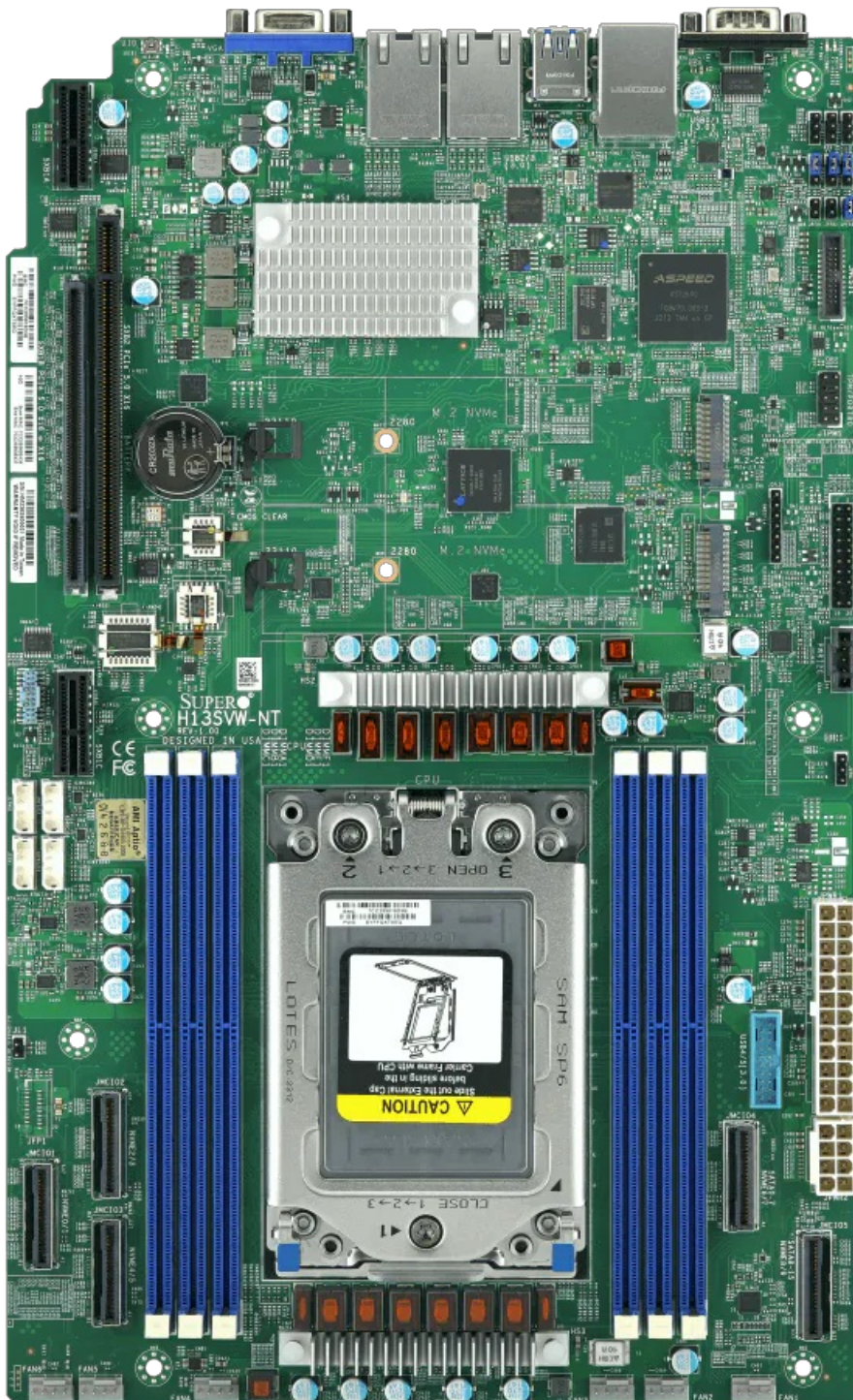


Отправьте запрос на коммерческое предложение SUPERMICRO и получите индивидуальные цены и сроки поставки.
Серверы 1u, 2u, рабочие станции, системы хранения данных, серверные платформы, GPU-системы, BigTwin, SuperBlade

Тел: +7 499 110-81-61 | Email: sale@supermicro-russia.ru | <https://supermicro-russia.ru>

Запросите персональное коммерческое предложение на SUPERMICRO - наши менеджеры ответят в течение 1 часа

Тел: +7 499 110-81-61 | Email: sale@supermicro-russia.ru | <https://supermicro-russia.ru>



Отправьте запрос на коммерческое предложение SUPERMICRO и получите индивидуальные цены и сроки поставки. Серверы 1u, 2u, рабочие станции, системы хранения данных, серверные платформы, GPU-системы, BigTwin, SuperBlade

Тел: +7 499 110-81-61 | Email: sale@supermicro-russia.ru | <https://supermicro-russia.ru>