

Запросите персональное коммерческое предложение на SUPERMICRO - наши менеджеры ответят в течение 1 часа

Тел: +7 499 110-81-61 | Email: sale@supermicro-russia.ru | <https://supermicro-russia.ru>

Техническое описание и характеристики Сервер Supermicro AS-2015A-TR (AS-2015A-TR)



Получить коммерческое предложение

Ответим в течение 15 минут. Подготовим стоимость и сроки поставки.

Отправьте запрос на коммерческое предложение SUPERMICRO и получите индивидуальные цены и сроки поставки.
Серверы 1u, 2u, рабочие станции, системы хранения данных, серверные платформы, GPU-системы, BigTwin, SuperBlade

Тел: +7 499 110-81-61 | Email: sale@supermicro-russia.ru | <https://supermicro-russia.ru>

Запросите персональное коммерческое предложение на SUPERMICRO - наши менеджеры ответят в течение 1 часа

Тел: +7 499 110-81-61 | Email: sale@supermicro-russia.ru | <https://supermicro-russia.ru>

Оглавление

Описание AS-2015A-TR

Характеристики товара

Фото AS-2015A-TR

Отправьте запрос на коммерческое предложение SUPERMICRO и получите индивидуальные цены и сроки поставки.
Серверы 1u, 2u, рабочие станции, системы хранения данных, серверные платформы, GPU-системы, BigTwin, SuperBlade

Тел: +7 499 110-81-61 | Email: sale@supermicro-russia.ru | <https://supermicro-russia.ru>

Запросите персональное коммерческое предложение на SUPERMICRO - наши менеджеры ответят в течение 1 часа

Тел: +7 499 110-81-61 | Email: sale@supermicro-russia.ru | <https://supermicro-russia.ru>

Описание Сервер Supermicro AS-2015A-TR

Supermicro AS-2015A-TR — это 2U серверная платформа формата UP Mainstream на базе однопроцессорной архитектуры. Модель построена вокруг интегрированной платы Super H13SAE-MF и ориентирована на задачи, где требуется сочетание процессорной производительности, поддержки быстрых накопителей, дискретной графики и средств удаленного управления. Корпус выполнен в форм-факторе 2U и использует шасси CSE-825TQC-R802LPB.

Функциональные возможности AS-2015A-TR

Платформа поддерживает процессоры AMD EPYC 4004 / 4005 или AMD Ryzen 7000 / 9000 Series для сокета LGA1718. Поддерживается установка до 1 видеокарты с двойной шириной или до 2 видеокарт с одинарной шириной, а также совместимость с NVIDIA PCIe L4 и RTX A2000. Реализован интерфейс CPU-to-GPU через PCIe 5.0 x16.

Система рассчитана на работу с оперативной памятью DDR5 UDIMM ECC / Non-ECC, имеет 4 слота DIMM и поддерживает до 192 ГБ памяти со скоростью 5200 MT/s. Для хранения данных предусмотрены SATA 6Gbps с поддержкой RAID 0/1 и NVMe с нативной поддержкой RAID 0/1.

Встроенные средства подключения включают выделенный IPMI LAN, два порта 1GbE на Intel I210-AT, один выделенный BMC LAN RJ45 1GbE, USB-порты Type-A и Type-C, а также видеовыходы VGA, DisplayPort 1.4 и HDMI 2. Для управления и администрирования доступны IPMI 2.0, KVM и набор программных инструментов SuperCloud Composer, SSM, SUM, SD5, SDO, TAS и SAA.

Технические особенности

Сервер использует AMI BIOS на 32 MB SPI Flash и поддерживает ACPI 6.0 Power Management. В области безопасности предусмотрены TPM 2.0, Silicon Root of Trust, соответствие NIST 800-193, Remote Attestation и Runtime BMC Protections. Для мониторинга реализованы контроль скорости вентиляторов, мониторинг температуры CPU и шасси, а также отслеживание напряжений и параметров питания.

Система питания включает высокоэффективный блок питания 800 W с сертификатом Titanium Level Certified. По охлаждению указана поддержка процессоров с TDP от 60 W до 170 W при воздушном охлаждении. На плате присутствуют 8-pin 12V DC power connector, ATX Power connector, chassis intrusion header и функции восстановления включения после потери питания.

По конструкции шасси платформа выполнена в формате 2U и рассчитана на установку до 8 hot-swap отсеков 3.5" SAS/SATA. Поддерживается серверный корпус, ориентированный на классические rackmount-сценарии. В комплекте поставки указаны материнская плата MBD-H13SAE-MF, шасси и рейл-сет как стандартные части, а также отдельно перечислены опциональные аксессуары, включая 2.5" drive tray MCP-220-00043-0N и TPM AOM-TPM-9670V.

Применение

Отправьте запрос на коммерческое предложение SUPERMICRO и получите индивидуальные цены и сроки поставки. Серверы 1u, 2u, рабочие станции, системы хранения данных, серверные платформы, GPU-системы, BigTwin, SuperBlade

Тел: +7 499 110-81-61 | Email: sale@supermicro-russia.ru | <https://supermicro-russia.ru>

Запросите персональное коммерческое предложение на SUPERMICRO - наши менеджеры ответят в течение 1 часа

Тел: +7 499 110-81-61 | Email: sale@supermicro-russia.ru | <https://supermicro-russia.ru>

Модель подходит для корпоративных задач, где важны надежная платформа, поддержка AMD-процессоров, сетевые интерфейсы 1GbE, возможность установки GPU и базовые средства аппаратного управления. Отдельно отмечена ориентация на финансовые компании. Также указана валидация адаптеров AMD Xilinx Solarflare X2 и X3 Ethernet adapters.

Платформа может использоваться в серверных стойках для универсальных вычислений, инфраструктурных сервисов, прикладных корпоративных систем, локальной виртуализации, задач с использованием одной или нескольких видеокарт, а также для сценариев, где требуется сочетание IPMI, KVM, RAID и hot-swap накопителей.

Совместимость

Поддерживаются процессоры AMD EPYC 4004 / 4005 и AMD Ryzen 7000 / 9000 Series, память DDR5 UDIMM ECC / Non-ECC, а также видеокарты NVIDIA PCIe L4 и RTX A2000. Встроенная подсистема сети использует Intel I210-AT, а для управления выделен отдельный LAN-порт для IPMI.

Монтаж и эксплуатация

Платформа предназначена для монтажа в стойку и эксплуатации в составе 2U серверной инфраструктуры. Поддерживается воздушное охлаждение для CPU с TDP до 170 W, предусмотрен контроль состояния вентиляторов, температур CPU и шасси, а также защита и восстановление питания после перебоя электроснабжения.

Комплектация

В стандартные части входят материнская плата Super H13SAE-MF, шасси CSE-825TQC-R802LPB и рейл-сет. В числе опциональных элементов указаны 2.5" Drive Tray MCP-220-00043-0N и SPI TPM 2.0 модуль AOM-TPM-9670V.

Логистические данные

Форм-фактор платформы — 2U. Для размещения накопителей предусмотрено до 8 hot-swap 3.5" SAS/SATA отсека. Описание и компоновка указывают на серверную поставку для стойки, с ориентацией на корпоративное использование и интеграцию в rackmount-инфраструктуру.

Упаковка и маркировка

Маркировка товара соответствует обозначению AS-2015A-TR. В материалах также фигурирует интегрированная плата Super H13SAE-MF и шасси CSE-825TQC-R802LPB, что помогает однозначно идентифицировать состав платформы при приемке и сверке.

Эксплуатационные параметры

Отправьте запрос на коммерческое предложение SUPERMICRO и получите индивидуальные цены и сроки поставки. Серверы 1u, 2u, рабочие станции, системы хранения данных, серверные платформы, GPU-системы, BigTwin, SuperBlade

Тел: +7 499 110-81-61 | Email: sale@supermicro-russia.ru | <https://supermicro-russia.ru>

Запросите персональное коммерческое предложение на SUPERMICRO - наши менеджеры ответят в течение 1 часа

Тел: +7 499 110-81-61 | Email: sale@supermicro-russia.ru | <https://supermicro-russia.ru>

Поддерживается питание и управление в рамках серверной платформы с 800 W Titanium PSU, а также аппаратные механизмы мониторинга по напряжению, температуре и вентиляторным узлам. Поддержка CPU thermal trip и PECI дополняет эксплуатационный контроль. Для памяти указано напряжение 1.1 V.

Ограничения и условия использования

Поддержка CPU с воздушным охлаждением ограничена диапазоном 60 W - 170 W TDP. Максимальная конфигурация графики ограничена одной картой двойной ширины или двумя картами одинарной ширины. Для хранилища и сети следует учитывать, что параметры RAID 0/1 указаны для SATA и NVMe, а сеть строится вокруг 1GbE-интерфейсов.

Карточка собрана как рерайт и перевод полезных фактов из HTML, включая ключевые особенности, таблицы спецификаций, разделы управления, безопасности, мониторинга, шасси, изображения, стандартные части и опциональные аксессуары.

Отправьте запрос на коммерческое предложение SUPERMICRO и получите индивидуальные цены и сроки поставки.
Серверы 1u, 2u, рабочие станции, системы хранения данных, серверные платформы, GPU-системы, BigTwin, SuperBlade

Тел: +7 499 110-81-61 | Email: sale@supermicro-russia.ru | <https://supermicro-russia.ru>

Запросите персональное коммерческое предложение на SUPERMICRO - наши менеджеры ответят в течение 1 часа

Тел: +7 499 110-81-61 | Email: sale@supermicro-russia.ru | <https://supermicro-russia.ru>

Характеристики Сервер Supermicro AS-2015A-TR

Подключение и интерфейсы	
Порты USB	1 header
Сертификация и стандарты	
TPM	Remote Attestation, Runtime BMC Protections
Охлаждение и вентиляция	
Мониторинг вентиляторов	+1.0 В PCH, +1.8 В PCH, +12 В, +3.3 В, +5 В, +5 В standby, 1.05 (PCH), 3.3 В standby, 5 (4-pin), CPU, CPU temperature, PCH temperature, System temperature, VBAT, VRM
Управление и удаленный доступ	
BIOS	ACPI 6.0 Power Management
Управление	SuperCloud Composer, SSM, SUM, SD5, SDO, TAS, SAA
Сеть и интерфейсы	
Сетевые интерфейсы	1 RJ-45 1 Гбит/с dedicated IPMI LAN; 2 RJ-45 1 Гбит/с Intel I210-AT; 1 RJ-45 1 Гбит/с Realtek RTL8211F PHY
Питание	
Конфигурация БП	8-pin 12 В DC power connector, ATX Power connector
Идентификаторы	
Артикул производителя	AS-2015 A-TR
Модель	AS-2015 A-TR

Отправьте запрос на коммерческое предложение SUPERMICRO и получите индивидуальные цены и сроки поставки. Серверы 1u, 2u, рабочие станции, системы хранения данных, серверные платформы, GPU-системы, BigTwin, SuperBlade

Тел: +7 499 110-81-61 | Email: sale@supermicro-russia.ru | <https://supermicro-russia.ru>

Запросите персональное коммерческое предложение на SUPERMICRO - наши менеджеры ответят в течение 1 часа

Тел: +7 499 110-81-61 | Email: sale@supermicro-russia.ru | <https://supermicro-russia.ru>

Бренд	Supermicro
Накопители и хранение данных	
Интерфейсы накопителей	до 8 hot-swap 3.5" SAS/SATA bays
Размеры и физические параметры	
Шасси	8 hot-swap 3.5" bays
Условия эксплуатации	
Условия эксплуатации	air cooled CPUs only for 60 Вт - 170 Вт TDP
Процессорная подсистема	
Процессор	до 16C/32T
Слоты расширения и шины	
Слоты расширения	PCIe 5.0 x 16
Оперативная память	
Напряжение памяти	1.1 В
Комплектация	
Комплект поставки	MCP-220-00043-0N 2.5" drive tray, AOM-TPM-9670 B SPI TPM 2.0
Видео и графика	
Графика	NVIDIA PCIe L4, RTX A2000
Назначение и классификация	
Тип товара	Rack-сервер

Отправьте запрос на коммерческое предложение SUPERMICRO и получите индивидуальные цены и сроки поставки.
Серверы 1u, 2u, рабочие станции, системы хранения данных, серверные платформы, GPU-системы, BigTwin, SuperBlade

Тел: +7 499 110-81-61 | Email: sale@supermicro-russia.ru | <https://supermicro-russia.ru>

Запросите персональное коммерческое предложение на SUPERMICRO - наши менеджеры ответят в течение 1 часа

Тел: +7 499 110-81-61 | Email: sale@supermicro-russia.ru | <https://supermicro-russia.ru>

Фото Сервер Supermicro AS-2015A-TR



Отправьте запрос на коммерческое предложение SUPERMICRO и получите индивидуальные цены и сроки поставки.
Серверы 1u, 2u, рабочие станции, системы хранения данных, серверные платформы, GPU-системы, BigTwin, SuperBlade

Тел: +7 499 110-81-61 | Email: sale@supermicro-russia.ru | <https://supermicro-russia.ru>

Запросите персональное коммерческое предложение на SUPERMICRO - наши менеджеры ответят в течение 1 часа

Тел: +7 499 110-81-61 | Email: sale@supermicro-russia.ru | <https://supermicro-russia.ru>

(Angled View – System)



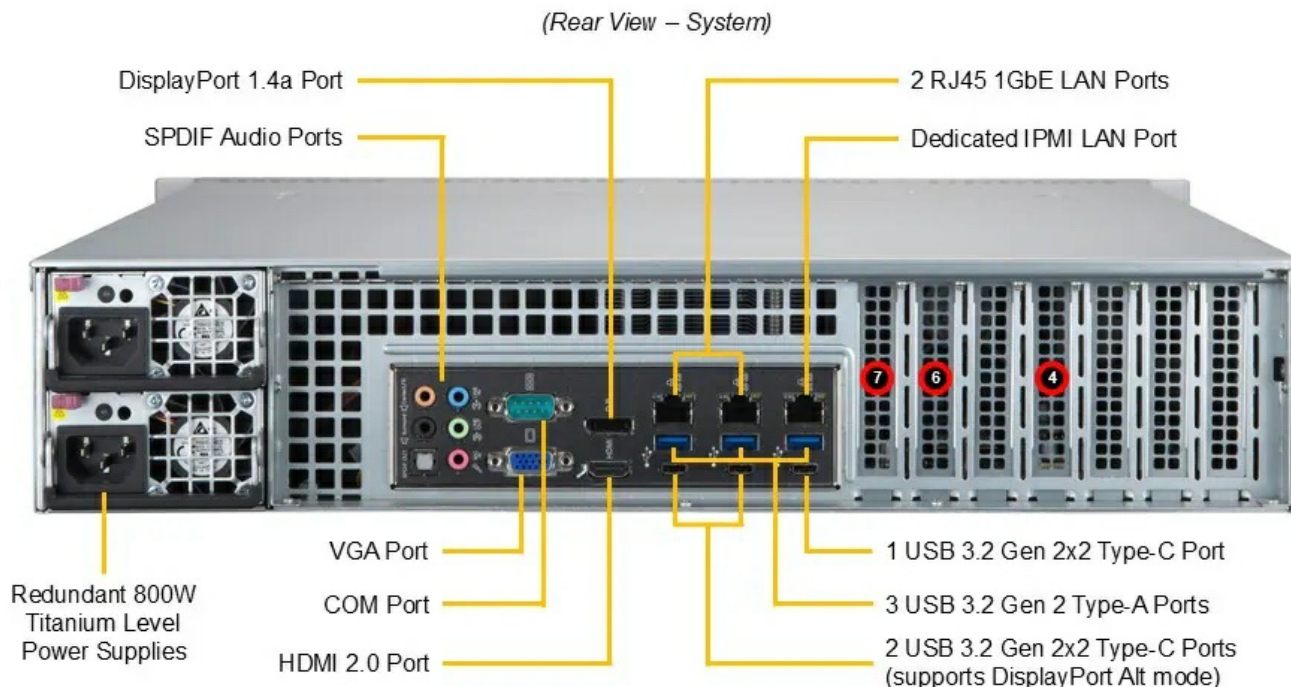
*4 default drive bays via motherboard SATA ports and 4 optional via AOC RAID

Отправьте запрос на коммерческое предложение SUPERMICRO и получите индивидуальные цены и сроки поставки.
Серверы 1u, 2u, рабочие станции, системы хранения данных, серверные платформы, GPU-системы, BigTwin, SuperBlade

Тел: +7 499 110-81-61 | Email: sale@supermicro-russia.ru | <https://supermicro-russia.ru>

Запросите персональное коммерческое предложение на SUPERMICRO - наши менеджеры ответят в течение 1 часа

Тел: +7 499 110-81-61 | Email: sale@supermicro-russia.ru | <https://supermicro-russia.ru>



	Slot Description
7	PCIe 4.0 x4
4 6	PCIe 5.0 x16

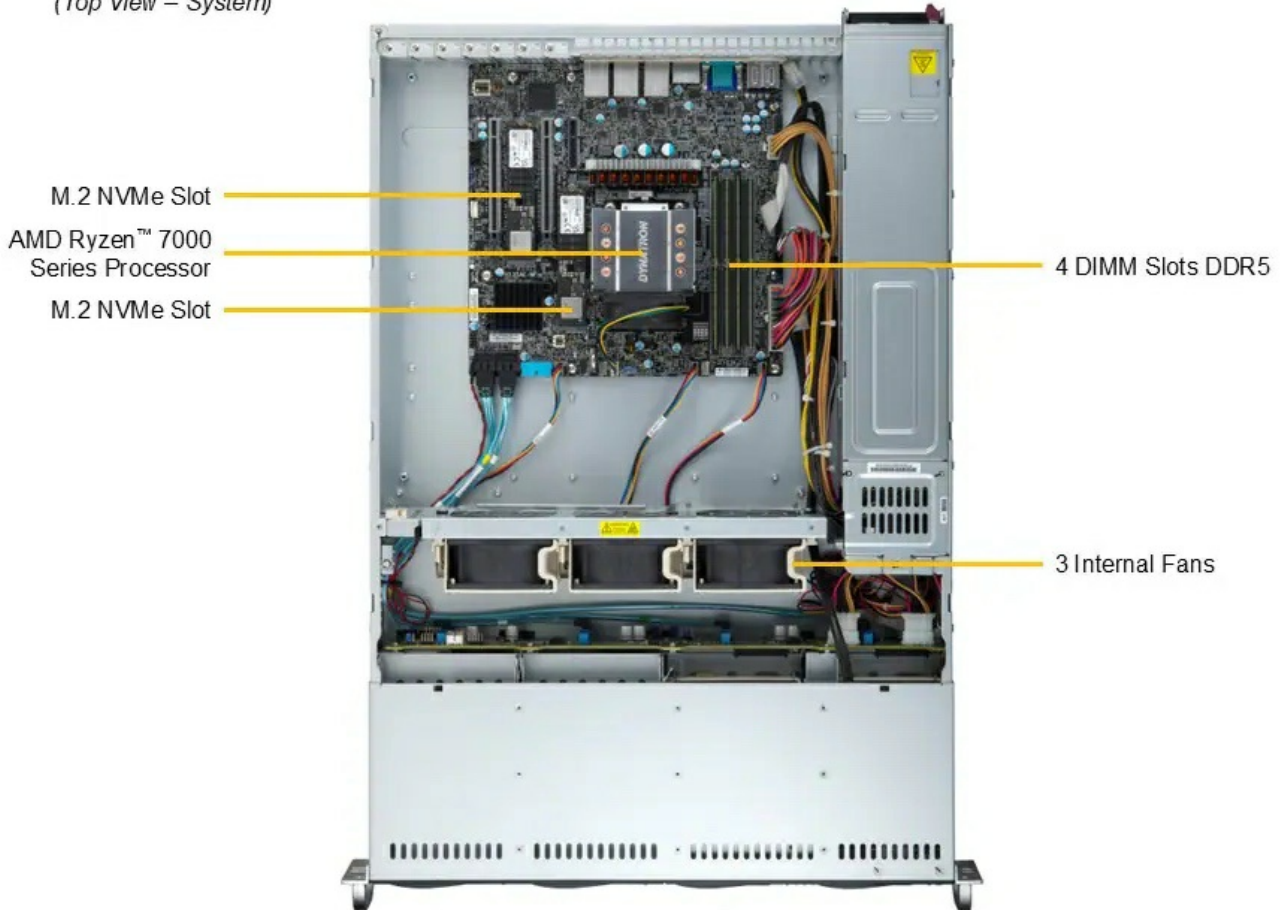
Отправьте запрос на коммерческое предложение SUPERMICRO и получите индивидуальные цены и сроки поставки. Серверы 1u, 2u, рабочие станции, системы хранения данных, серверные платформы, GPU-системы, BigTwin, SuperBlade

Тел: +7 499 110-81-61 | Email: sale@supermicro-russia.ru | <https://supermicro-russia.ru>

Запросите персональное коммерческое предложение на SUPERMICRO - наши менеджеры ответят в течение 1 часа

Тел: +7 499 110-81-61 | Email: sale@supermicro-russia.ru | <https://supermicro-russia.ru>

(Top View – System)



Отправьте запрос на коммерческое предложение SUPERMICRO и получите индивидуальные цены и сроки поставки.
Серверы 1u, 2u, рабочие станции, системы хранения данных, серверные платформы, GPU-системы, BigTwin, SuperBlade

Тел: +7 499 110-81-61 | Email: sale@supermicro-russia.ru | <https://supermicro-russia.ru>

Запросите персональное коммерческое предложение на SUPERMICRO - наши менеджеры ответят в течение 1 часа

Тел: +7 499 110-81-61 | Email: sale@supermicro-russia.ru | <https://supermicro-russia.ru>

(Front View – System)



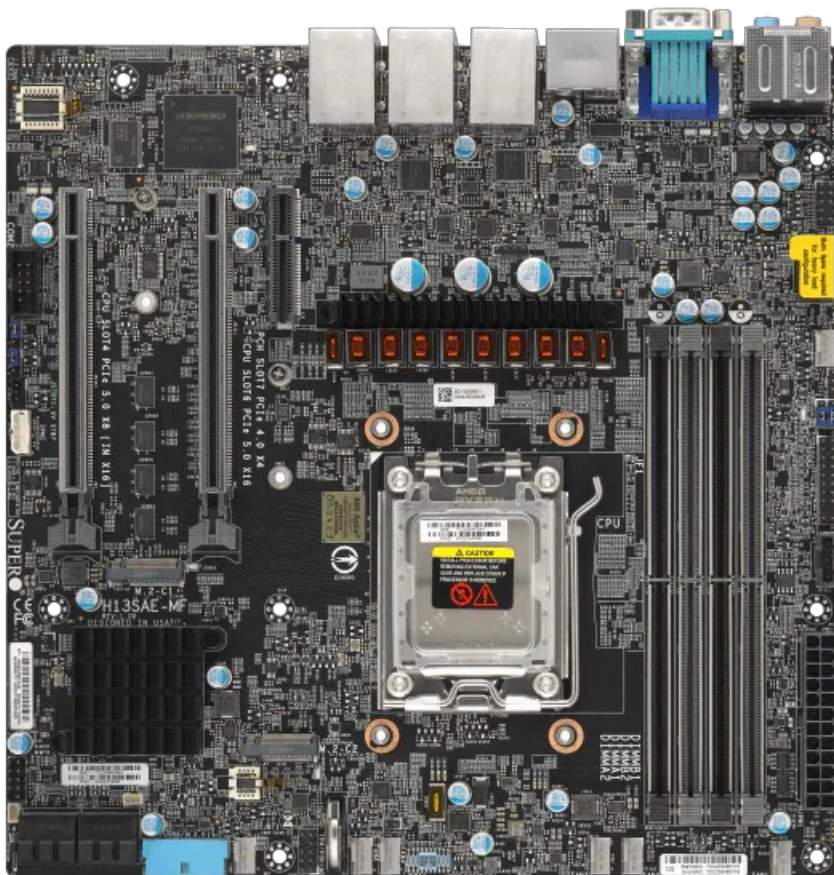
Drive Bay	Description
0 – 7	8 Hot-swap 3.5" SAS3/SATA Drive Bays

Отправьте запрос на коммерческое предложение SUPERMICRO и получите индивидуальные цены и сроки поставки.
Серверы 1u, 2u, рабочие станции, системы хранения данных, серверные платформы, GPU-системы, BigTwin, SuperBlade

Тел: +7 499 110-81-61 | Email: sale@supermicro-russia.ru | <https://supermicro-russia.ru>

Запросите персональное коммерческое предложение на SUPERMICRO - наши менеджеры ответят в течение 1 часа

Тел: +7 499 110-81-61 | Email: sale@supermicro-russia.ru | <https://supermicro-russia.ru>



Отправьте запрос на коммерческое предложение SUPERMICRO и получите индивидуальные цены и сроки поставки.
Серверы 1u, 2u, рабочие станции, системы хранения данных, серверные платформы, GPU-системы, BigTwin, SuperBlade

Тел: +7 499 110-81-61 | Email: sale@supermicro-russia.ru | <https://supermicro-russia.ru>