

**Запросите персональное коммерческое предложение на SUPERMICRO - наши менеджеры ответят в течение 1 часа**

Тел: +7 499 110-81-61 | Email: [sale@supermicro-russia.ru](mailto:sale@supermicro-russia.ru) | <https://supermicro-russia.ru>

## **Техническое описание и характеристики GPU-сервер Supermicro AS-2114GT-DNR (AS-2114GT-DNR)**



**Получить коммерческое предложение**

Ответим в течение 15 минут. Подготовим стоимость и сроки поставки.

Отправьте запрос на коммерческое предложение SUPERMICRO и получите индивидуальные цены и сроки поставки.  
Серверы 1u, 2u, рабочие станции, системы хранения данных, серверные платформы, GPU-системы, BigTwin, SuperBlade

Тел: +7 499 110-81-61 | Email: [sale@supermicro-russia.ru](mailto:sale@supermicro-russia.ru) | <https://supermicro-russia.ru>

**Запросите персональное коммерческое предложение на SUPERMICRO - наши менеджеры ответят в течение 1 часа**

Тел: +7 499 110-81-61 | Email: [sale@supermicro-russia.ru](mailto:sale@supermicro-russia.ru) | <https://supermicro-russia.ru>

## Оглавление

---

Описание AS-2114GT-DNR

---

Характеристики товара

---

Фото AS-2114GT-DNR

---

Отправьте запрос на коммерческое предложение SUPERMICRO и получите индивидуальные цены и сроки поставки.  
Серверы 1u, 2u, рабочие станции, системы хранения данных, серверные платформы, GPU-системы, BigTwin, SuperBlade

Тел: +7 499 110-81-61 | Email: [sale@supermicro-russia.ru](mailto:sale@supermicro-russia.ru) | <https://supermicro-russia.ru>

## Запросите персональное коммерческое предложение на SUPERMICRO - наши менеджеры ответят в течение 1 часа

Тел: +7 499 110-81-61 | Email: [sale@supermicro-russia.ru](mailto:sale@supermicro-russia.ru) | <https://supermicro-russia.ru>

### Описание GPU-сервер Supermicro AS-2114GT-DNR

Supermicro AS-2114GT-DNR — это 2U двухузловая GPU-платформа для задач ускоренных вычислений. Корпус построен в формате 2U rackmount и рассчитан на размещение двух hot-pluggable узлов, каждый из которых представляет собой отдельную вычислительную систему. Платформа ориентирована на сценарии AI inference, машинное обучение, media/video streaming, cloud gaming, промышленную автоматизацию и решения для здравоохранения.

### Функциональные возможности AS-2114GT-DNR

Каждый узел поддерживает однопроцессорную конфигурацию на базе AMD EPYC 7002/7003 Series с сокетом SP3. Для охлаждения указана поддержка CPU до 280 W TDP в исполнении с воздушным охлаждением. Система рассчитана на использование GPU-карт и может работать с нагрузками, где требуется сочетание процессорной производительности, ускорения на GPU и высокой плотности размещения в стойке.

- До 2 двухслотовых или до 4 однослотовых GPU на узел.
- Поддержка NVIDIA PCIe: A10, A100, A16, A2, A40, L40, RTX A4000, RTX A4500, RTX A6000.
- Поддержка AMD PCIe: Instinct MI100, Instinct MI210.
- Поддержка 1 NVIDIA AIOM slot PCIe 4.0 x8 и до 6 PCIe 4.0 x16 слотов, включая 4 внутренних и 2 внешних.
- 2 фронтальных hot-swap отсека для 2.5" PCIe 4.0 NVMe накопителей.
- Интегрированная материнская плата Super H12SSG-AN6.

### Технические особенности

Система построена на платформе с двумя независимыми узлами. Каждый узел имеет 8 DIMM-слотов и поддерживает до 2 ТБ ECC DDR4 RDIMM/LRDIMM со скоростью 3200 MT/s. Напряжение памяти составляет 1.2 V. Для хранения и подключения предусмотрен SATA 6 Gbps, Ethernet и InfiniBand, а также выделенный 1 GbE RJ45 BMC LAN-порт.

- BIOS: AMI 256 MB SPI Flash ROM.
- Управление: IPMI 2.0, virtual media over LAN, KVM-over-LAN, dedicated LAN.
- ПО управления: Supermicro Server Manager (SSM), Supermicro Power Manager (SPM), Supermicro Update Manager (SUM), Supermicro SuperDoctor 5 (SD5), Watch Dog.
- USB: 2 порта USB 3.0 на задней панели.
- Видео: 1 VGA-порт на задней панели.
- TPM: 1 TPM header.
- Безопасность: TPM 2.0, Silicon Root of Trust, NIST 800-193, Cryptographically Signed Firmware, Secure Boot, Secure Firmware Updates, Automatic Firmware Recovery, System Lockdown.
- Мониторинг: контроль CPU cores, chipset voltages, памяти, вентиляторов и температуры корпуса.
- Вентиляторы: tachometer monitoring, PWM fan connectors, thermal control for fan connectors.
- Габариты: высота 3.47" (88 mm), ширина 17.6" (447 mm), глубина 29.9" (760 mm).

Отправьте запрос на коммерческое предложение SUPERMICRO и получите индивидуальные цены и сроки поставки. Серверы 1u, 2u, рабочие станции, системы хранения данных, серверные платформы, GPU-системы, BigTwin, SuperBlade

Тел: +7 499 110-81-61 | Email: [sale@supermicro-russia.ru](mailto:sale@supermicro-russia.ru) | <https://supermicro-russia.ru>

## Запросите персональное коммерческое предложение на SUPERMICRO - наши менеджеры ответят в течение 1 часа

Тел: +7 499 110-81-61 | Email: [sale@supermicro-russia.ru](mailto:sale@supermicro-russia.ru) | <https://supermicro-russia.ru>

- Часть логики платформы привязана к плате H12SSG-AN6 и BIOS версии 2.3 или новее для AMD EPYC 7003 Series Processor with AMD 3D V-Cache Technology.

### Применение

Платформа подходит для построения вычислительных узлов в средах, где важны GPU-ускорение, плотная компоновка и разделение нагрузки на два независимых узла в одном 2U шасси. Она может использоваться для AI inference, машинного обучения, видеопотоков, облачного гейминга, промышленной автоматизации и инфраструктуры здравоохранения.

### Совместимость

- Совместимые CPU: AMD EPYC 7002/7003 Series Processors.
- Совместимые GPU: NVIDIA PCIe и AMD PCIe модели, перечисленные выше.
- Память: ECC DDR4 RDIMM/LRDIMM, 8 DIMM на узел.
- Хранилище: 2.5" PCIe 4.0 NVMe в горячей замене на фронтальной панели.

### Монтаж и эксплуатация

Система выполнена в корпусе 2U Rackmount и предназначена для установки в стойку. Формат двух узлов позволяет разворачивать два независимых вычислительных сегмента в одном шасси. Для стабильной работы следует учитывать требования к воздушному охлаждению, TDP процессоров и конфигурации GPU.

### Ограничения и условия использования

- Система продается только как полностью собранная конфигурация.
- Для одного узла требуется минимум 1 CPU, 4 DIMM, 1 storage device, 1 NIC и 1 GPU.
- Поддержка AMD EPYC 7003 Series Processor with 3D V-Cache Technology зависит от BIOS версии 2.3 или новее.
- Указана поддержка CPU до 280 W TDP только для воздушного охлаждения.

### Комплектация

- 2U 2-node system.
- Integrated Board: Super H12SSG-AN6.
- 2.5" NVMe hot-swap bay configuration.

### Логистические данные

- Форм-фактор: 2U Rackmount.

Отправьте запрос на коммерческое предложение SUPERMICRO и получите индивидуальные цены и сроки поставки.  
Серверы 1u, 2u, рабочие станции, системы хранения данных, серверные платформы, GPU-системы, BigTwin, SuperBlade

Тел: +7 499 110-81-61 | Email: [sale@supermicro-russia.ru](mailto:sale@supermicro-russia.ru) | <https://supermicro-russia.ru>

**Запросите персональное коммерческое предложение на SUPERMICRO - наши менеджеры ответят в течение 1 часа**

Тел: +7 499 110-81-61 | Email: [sale@supermicro-russia.ru](mailto:sale@supermicro-russia.ru) | <https://supermicro-russia.ru>

- Габариты: 88 mm × 447 mm × 760 mm.

Отправьте запрос на коммерческое предложение SUPERMICRO и получите индивидуальные цены и сроки поставки.  
Серверы 1u, 2u, рабочие станции, системы хранения данных, серверные платформы, GPU-системы, BigTwin, SuperBlade

Тел: +7 499 110-81-61 | Email: [sale@supermicro-russia.ru](mailto:sale@supermicro-russia.ru) | <https://supermicro-russia.ru>

**Запросите персональное коммерческое предложение на SUPERMICRO - наши менеджеры ответят в течение 1 часа**

Тел: +7 499 110-81-61 | Email: [sale@supermicro-russia.ru](mailto:sale@supermicro-russia.ru) | <https://supermicro-russia.ru>

## Характеристики GPU-сервер Supermicro AS-2114GT-DNR

### Накопители и хранение данных

Отсеки для накопителей 6 Гбит/с

### Оперативная память

Питание памяти 1.2 В

Напряжение памяти 1.2 В

### Сертификация и стандарты

**Безопасность** TPM 2.0, Silicon Root of Trust, NIST 800-193, Cryptographically Signed Firmware, Secure Boot, Secure Firmware Updates, Automatic Firmware Recovery, System Lockdown

**Сертификация** NVIDIA Certified Systems

### Мониторинг и индикация

**Мониторинг** PWM fan connectors

### Управление и удаленный доступ

**BIOS** AMI 256 MB SPI Flash ROM

**Управление** IPMI 2.0, virtual media over LAN, KVM-over-LAN, dedicated LAN

**ПО управления** Supermicro Server Manager (SSM), Supermicro Power Manager (SPM), Supermicro Update Manager (SUM), Supermicro SuperDoctor 5 (SD5), Watch Dog

### Сеть и интерфейсы

**Сетевые интерфейсы** Ethernet, InfiniBand; 1 шт.

Отправьте запрос на коммерческое предложение SUPERMICRO и получите индивидуальные цены и сроки поставки.  
Серверы 1u, 2u, рабочие станции, системы хранения данных, серверные платформы, GPU-системы, BigTwin, SuperBlade

Тел: +7 499 110-81-61 | Email: [sale@supermicro-russia.ru](mailto:sale@supermicro-russia.ru) | <https://supermicro-russia.ru>

**Запросите персональное коммерческое предложение на SUPERMICRO - наши менеджеры ответят в течение 1 часа**

Тел: +7 499 110-81-61 | Email: [sale@supermicro-russia.ru](mailto:sale@supermicro-russia.ru) | <https://supermicro-russia.ru>

**Идентификаторы**

Артикул производителя AS-2114GT-DNR

Модель AS-2114GT-DNR

Бренд Supermicro

**Видео и графика**

GPU NVIDIA A10, A100, A16, A2, A40, L40, RTX A4000, RTX A4500, RTX A6000; AMD Instinct MI100, MI210

**Совместимость**

Совместимая материнская плата 2.5" PCIe 4.0 NVMe

**Размеры и физические параметры**

Высота 29.9" (760 мм)

**Процессорная подсистема**

Процессор до 280 Вт (Air Cooled)

**Слоты расширения и шины**

Слоты расширения 1 PCIe 4.0 x 8 AIOM slot

**Назначение и классификация**

Тип товара GPU-сервер

Отправьте запрос на коммерческое предложение SUPERMICRO и получите индивидуальные цены и сроки поставки. Серверы 1u, 2u, рабочие станции, системы хранения данных, серверные платформы, GPU-системы, BigTwin, SuperBlade

Тел: +7 499 110-81-61 | Email: [sale@supermicro-russia.ru](mailto:sale@supermicro-russia.ru) | <https://supermicro-russia.ru>

**Запросите персональное коммерческое предложение на SUPERMICRO - наши менеджеры ответят в течение 1 часа**

Тел: +7 499 110-81-61 | Email: [sale@supermicro-russia.ru](mailto:sale@supermicro-russia.ru) | <https://supermicro-russia.ru>

## Фото GPU-сервер Supermicro AS-2114GT-DNR



Отправьте запрос на коммерческое предложение SUPERMICRO и получите индивидуальные цены и сроки поставки.  
Серверы 1u, 2u, рабочие станции, системы хранения данных, серверные платформы, GPU-системы, BigTwin, SuperBlade

Тел: +7 499 110-81-61 | Email: [sale@supermicro-russia.ru](mailto:sale@supermicro-russia.ru) | <https://supermicro-russia.ru>

**Запросите персональное коммерческое предложение на SUPERMICRO - наши менеджеры ответят в течение 1 часа**

Тел: +7 499 110-81-61 | Email: [sale@supermicro-russia.ru](mailto:sale@supermicro-russia.ru) | <https://supermicro-russia.ru>

*(Angled View – System)*



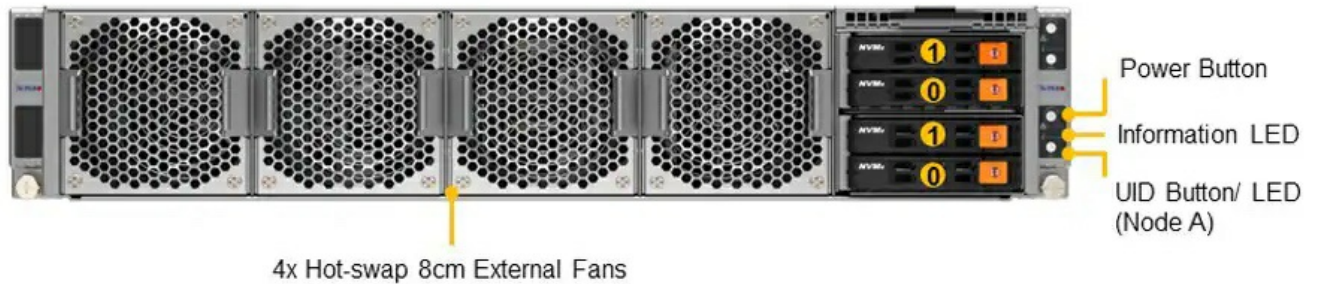
Отправьте запрос на коммерческое предложение SUPERMICRO и получите индивидуальные цены и сроки поставки.  
Серверы 1u, 2u, рабочие станции, системы хранения данных, серверные платформы, GPU-системы, BigTwin, SuperBlade

Тел: +7 499 110-81-61 | Email: [sale@supermicro-russia.ru](mailto:sale@supermicro-russia.ru) | <https://supermicro-russia.ru>

**Запросите персональное коммерческое предложение на SUPERMICRO - наши менеджеры ответят в течение 1 часа**

Тел: +7 499 110-81-61 | Email: [sale@supermicro-russia.ru](mailto:sale@supermicro-russia.ru) | <https://supermicro-russia.ru>

*(Front View – System)*



Slot	Description
0 ~ 1	2x Hot-swap PCI-E Gen4 x4 U.2 NVMe Drive Bays

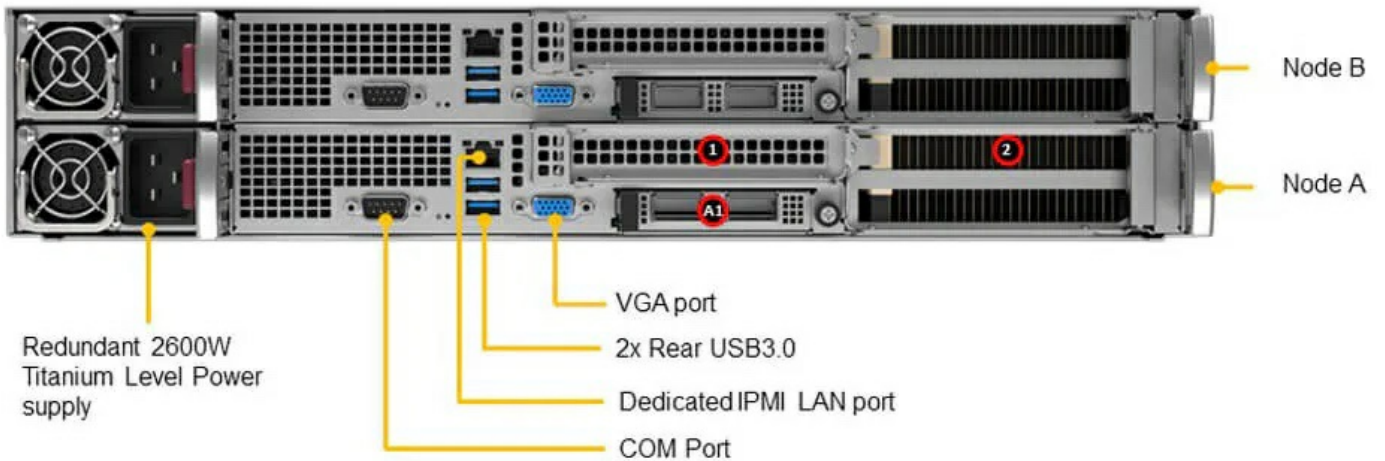
Отправьте запрос на коммерческое предложение SUPERMICRO и получите индивидуальные цены и сроки поставки.  
Серверы 1u, 2u, рабочие станции, системы хранения данных, серверные платформы, GPU-системы, BigTwin, SuperBlade

Тел: +7 499 110-81-61 | Email: [sale@supermicro-russia.ru](mailto:sale@supermicro-russia.ru) | <https://supermicro-russia.ru>

**Запросите персональное коммерческое предложение на SUPERMICRO - наши менеджеры ответят в течение 1 часа**

Тел: +7 499 110-81-61 | Email: [sale@supermicro-russia.ru](mailto:sale@supermicro-russia.ru) | <https://supermicro-russia.ru>

(Rear View – System)



	Slot Name	Slot Description
1		PCI-E 4.0 x16 FHHL
2		PCI-E 4.0 x16 FHFL
A1	AIOM/ OCP3.0	PCI-E 4.0 x8

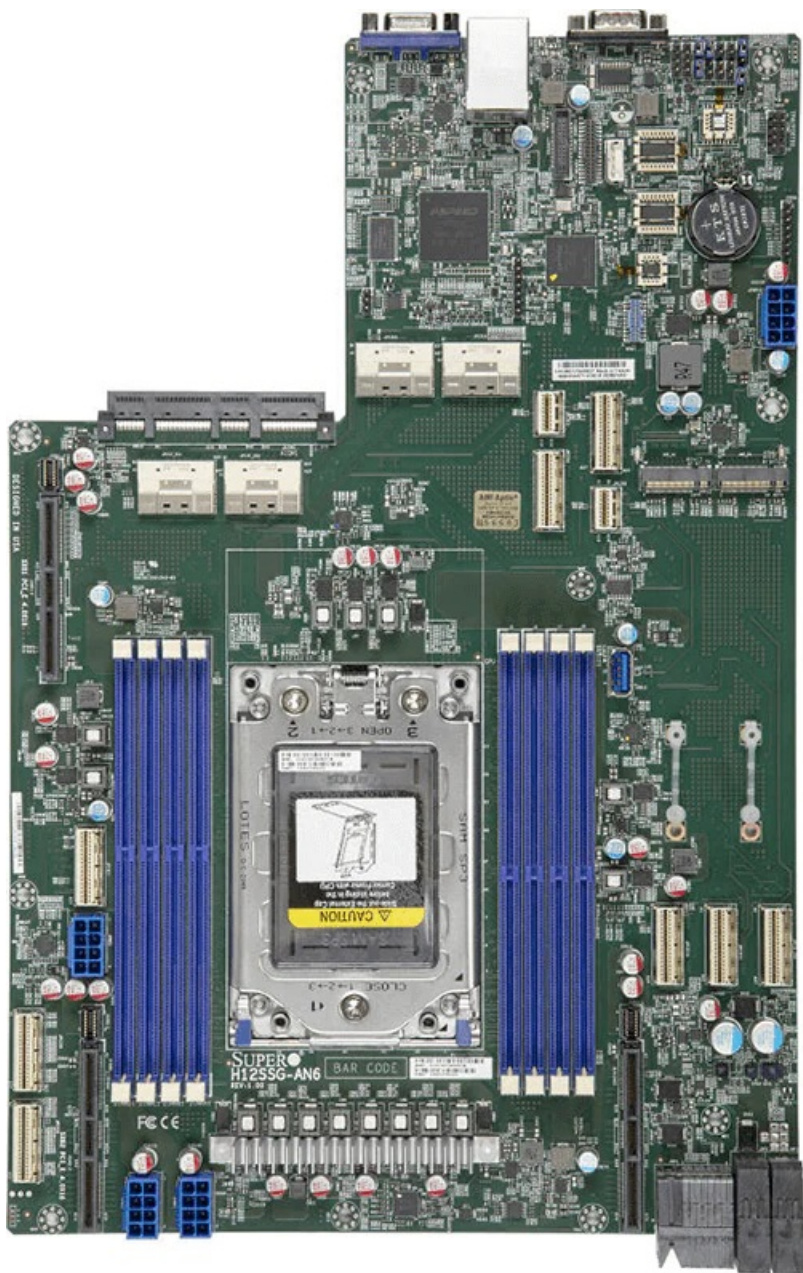
\*Full redundancy based on configuration and application load.

Отправьте запрос на коммерческое предложение SUPERMICRO и получите индивидуальные цены и сроки поставки.  
Серверы 1u, 2u, рабочие станции, системы хранения данных, серверные платформы, GPU-системы, BigTwin, SuperBlade

Тел: +7 499 110-81-61 | Email: [sale@supermicro-russia.ru](mailto:sale@supermicro-russia.ru) | <https://supermicro-russia.ru>

**Запросите персональное коммерческое предложение на SUPERMICRO - наши менеджеры ответят в течение 1 часа**

Тел: +7 499 110-81-61 | Email: [sale@supermicro-russia.ru](mailto:sale@supermicro-russia.ru) | <https://supermicro-russia.ru>



Отправьте запрос на коммерческое предложение SUPERMICRO и получите индивидуальные цены и сроки поставки.  
Серверы 1u, 2u, рабочие станции, системы хранения данных, серверные платформы, GPU-системы, BigTwin, SuperBlade

Тел: +7 499 110-81-61 | Email: [sale@supermicro-russia.ru](mailto:sale@supermicro-russia.ru) | <https://supermicro-russia.ru>