

**Запросите персональное коммерческое предложение на SUPERMICRO - наши менеджеры ответят в течение 1 часа**

Тел: +7 499 110-81-61 | Email: [sale@supermicro-russia.ru](mailto:sale@supermicro-russia.ru) | <https://supermicro-russia.ru>

## **Техническое описание и характеристики GPU-сервер Supermicro AS-4125GS-TNRT2 (AS-4125GS-TNRT2)**



**Получить коммерческое предложение**

Ответим в течение 15 минут. Подготовим стоимость и сроки поставки.

Отправьте запрос на коммерческое предложение SUPERMICRO и получите индивидуальные цены и сроки поставки. Серверы 1u, 2u, рабочие станции, системы хранения данных, серверные платформы, GPU-системы, BigTwin, SuperBlade

Тел: +7 499 110-81-61 | Email: [sale@supermicro-russia.ru](mailto:sale@supermicro-russia.ru) | <https://supermicro-russia.ru>

**Запросите персональное коммерческое предложение на SUPERMICRO - наши менеджеры ответят в течение 1 часа**

Тел: +7 499 110-81-61 | Email: [sale@supermicro-russia.ru](mailto:sale@supermicro-russia.ru) | <https://supermicro-russia.ru>

## Оглавление

---

Описание AS-4125GS-TNRT2

---

Характеристики товара

---

Фото AS-4125GS-TNRT2

---

Отправьте запрос на коммерческое предложение SUPERMICRO и получите индивидуальные цены и сроки поставки.  
Серверы 1u, 2u, рабочие станции, системы хранения данных, серверные платформы, GPU-системы, BigTwin, SuperBlade

Тел: +7 499 110-81-61 | Email: [sale@supermicro-russia.ru](mailto:sale@supermicro-russia.ru) | <https://supermicro-russia.ru>

## Запросите персональное коммерческое предложение на SUPERMICRO - наши менеджеры ответят в течение 1 часа

Тел: +7 499 110-81-61 | Email: [sale@supermicro-russia.ru](mailto:sale@supermicro-russia.ru) | <https://supermicro-russia.ru>

### Описание GPU-сервер Supermicro AS-4125GS-TNRT2

Supermicro AS-4125GS-TNRT2 — это 4U GPU-система класса A+ Server на базе AMD, рассчитанная на задачи ускоренных вычислений, искусственного интеллекта, глубокого обучения, анализа больших данных и инженерно-научных расчётов. Платформа построена как полностью собранная система и поставляется в конфигурации complete system only, чтобы сохранять качество и целостность сборки. Для штатной эксплуатации предусмотрены минимум 2 процессора, 2 GPU, 2 модуля DIMM и 1 устройство хранения.

### Функциональные возможности AS-4125GS-TNRT2

Система поддерживает двухпроцессорную архитектуру с AMD EPYC 9004/9005 Series и ориентирована на высокую плотность GPU-ускорения. Реализована конфигурация Dual Root с PCIe Switch, что позволяет использовать до 10 двухслотовых полноразмерных GPU. Поддерживаются как active, так и passive графические ускорители. В составе платформы предусмотрены 8 высоконагруженных вентиляторов с возможностью горячей замены и интеллектуальным управлением скоростью вращения. Подсистема питания выполнена на базе четырёх резервируемых модулей по 2 000 Вт Titanium, с вариантами 2+2 или 3+1 в зависимости от общей нагрузки.

- Поддержка AMD EPYC 9004/9005 Series processors.
- До 10 double-width GPU.
- PCIe 5.0 x16 Switch Dual-Root CPU-GPU interconnect.
- NVIDIA NVLink Bridge и AMD Infinity Fabric Link как опциональные межGPU-связи.
- 24 слота DDR5 DIMM и до 6 ТБ памяти.
- 8 hot-swap NVMe отсеков 2.5" и 1 встроенный слот M.2 Gen3.
- AIOM / OCP 3.0 support.
- 4 redundant 2 000W Titanium power supplies.

### Технические особенности

Платформа использует материнскую плату Super H13DSG-O-CPU и чипсет AMD SP5. Максимальная конфигурация процессоров допускает до 160 ядер и 320 потоков на систему, до 512 MB cache на CPU и TDP до 400 W. Память работает на напряжении 1.1 V, поддерживаются ECC DDR5 RDIMM: до 6 ТБ при 4 800 MT/s для AMD EPYC 9004 Series и до 6 ТБ при 6 000 MT/s для AMD EPYC 9005 Series. Встроенная сеть включает 2 RJ45 10GbE и отдельный RJ45 1 GbE dedicated BMC LAN port. Для локального подключения предусмотрены 2 задних USB-порта, 1 VGA-порт и 1 COM-порт на задней панели.

- BIOS: AMI 32MB SPI Flash EEPROM.
- Power-on mode for AC power recovery и ACPI Power Management.
- TPM 2.0, Silicon Root of Trust, Secure Boot, cryptographically signed firmware, secure firmware updates, automatic firmware recovery, remote attestation, runtime BMC protections, system lockdown.
- PC Health Monitoring: мониторинг ядер CPU, напряжений чипсета и памяти, тахометры вентиляторов, PWM-

Отправьте запрос на коммерческое предложение SUPERMICRO и получите индивидуальные цены и сроки поставки. Серверы 1u, 2u, рабочие станции, системы хранения данных, серверные платформы, GPU-системы, BigTwin, SuperBlade

Тел: +7 499 110-81-61 | Email: [sale@supermicro-russia.ru](mailto:sale@supermicro-russia.ru) | <https://supermicro-russia.ru>

## Запросите персональное коммерческое предложение на SUPERMICRO - наши менеджеры ответят в течение 1 часа

Тел: +7 499 110-81-61 | Email: [sale@supermicro-russia.ru](mailto:sale@supermicro-russia.ru) | <https://supermicro-russia.ru>

разъёмы и thermal control.

- Поддерживаются SuperCloud Composer, Supermicro Server Manager, Supermicro Update Manager, Supermicro SuperDoctor 5, Super Diagnostics Offline, Supermicro Thin-Agent Service и SuperServer Automation Assistant.

## Применение

Система предназначена для построения серверных GPU-платформ в задачах искусственного интеллекта, машинного обучения, глубокого обучения, HPC и обработки больших массивов данных. Платформа подходит для инженерных и научных вычислений, где требуется сочетание двух процессоров AMD EPYC, большого объёма DDR5-памяти, нескольких PCIe GPU и резервируемого питания. Конструкция 4U позволяет использовать её в стойке как высокоплотное решение для дата-центров и специализированных вычислительных узлов.

## Совместимость

Поддерживаются GPU NVIDIA PCIe: L4, L40S, NVIDIA RTX PRO 4500 Blackwell Server Edition, NVIDIA RTX PRO 5000 Blackwell, NVIDIA RTX PRO 6000 Blackwell Max-Q Workstation Edition, RTX 4000 Ada Generation, RTX 4000 SFF Ada Generation, RTX 4500 Ada, RTX 5000 Ada и RTX 6000 Ada Generation. Также поддерживается AMD PCIe Instinct MI210. Для AMD EPYC 9005 Series требуется board revision 2.x. МежGPU-связь NVIDIA NVLink Bridge и AMD Infinity Fabric Link доступны в качестве опций.

## Монтаж и эксплуатация

Система выполнена в корпусе 4U и рассчитана на установку в серверную стойку. Для корректной работы и сохранения полной функциональности производитель указывает обязательную полностью собранную поставку, а также минимальный комплект из 2 CPU, 2 GPU, 2 DIMM и 1 storage device. Наличие hot-swap вентиляторов и hot-swap NVMe отсеков упрощает обслуживание в дата-центре. Питание построено по резервируемой схеме, а AC power recovery позволяет задать режим включения после восстановления сети.

## Комплектация

В подтвержденных данных указаны: системная платформа AS-4125GS-TNRT2, интегрированная плата H13DSG-O-CPU и штатные элементы серверной сборки. В optional parts list упомянуты rail set, cable arm kit и GPU link option, однако они относятся к опциональным позициям и не включены в базовую комплектацию.

## Упаковка и маркировка

Товар идентифицируется артикулом AS-4125GS-TNRT2. В качестве системного SKU используется AS-4125GS-TNRT2, а на странице продукта присутствует отдельная маркировка продукта и изображения основного шасси, вида спереди, сзади, сверху и под углом.

Отправьте запрос на коммерческое предложение SUPERMICRO и получите индивидуальные цены и сроки поставки. Серверы 1u, 2u, рабочие станции, системы хранения данных, серверные платформы, GPU-системы, BigTwin, SuperBlade

Тел: +7 499 110-81-61 | Email: [sale@supermicro-russia.ru](mailto:sale@supermicro-russia.ru) | <https://supermicro-russia.ru>

**Запросите персональное коммерческое предложение на SUPERMICRO - наши менеджеры ответят в течение 1 часа**

Тел: +7 499 110-81-61 | Email: [sale@supermicro-russia.ru](mailto:sale@supermicro-russia.ru) | <https://supermicro-russia.ru>

## Характеристики GPU-сервер Supermicro AS-4125GS-TNRT2

<b>Управление и удаленный доступ</b>	
Программное управление	SuperCloud Composer, Supermicro Server Manager, Supermicro Update Manager, Supermicro SuperDoctor 5, Super Diagnostics Offline, Supermicro Thin-Agent Service, SuperServer Automation Assistant
BIOS	Power-on mode for AC power recovery, ACPI Power Management
<b>Сертификация и стандарты</b>	
Защита	Cryptographically Signed Firmware, Secure Boot, Secure Firmware Updates, Automatic Firmware Recovery, Supply Chain Security: Remote Attestation, Runtime BMC Protections, System Lockdown
<b>Мониторинг и индикация</b>	
Мониторинг CPU	7 +1 Phase-switching voltage regulator
<b>Сеть и интерфейсы</b>	
Сетевые интерфейсы	2 RJ-45 10 Гбит/с; 1 COM port (rear)
<b>Идентификаторы</b>	
SKU	AS-4125GS-TNRT2
Артикул производителя	AS-4125GS-TNRT2
Модель	AS-4125GS-TNRT2
Бренд	Supermicro
<b>Накопители и хранение данных</b>	
Интерфейсы накопителей	1 onboard Gen3 M.2 Slot

Отправьте запрос на коммерческое предложение SUPERMICRO и получите индивидуальные цены и сроки поставки. Серверы 1u, 2u, рабочие станции, системы хранения данных, серверные платформы, GPU-системы, BigTwin, SuperBlade

Тел: +7 499 110-81-61 | Email: [sale@supermicro-russia.ru](mailto:sale@supermicro-russia.ru) | <https://supermicro-russia.ru>

**Запросите персональное коммерческое предложение на SUPERMICRO - наши менеджеры ответят в течение 1 часа**

Тел: +7 499 110-81-61 | Email: [sale@supermicro-russia.ru](mailto:sale@supermicro-russia.ru) | <https://supermicro-russia.ru>

**Питание**

Мощность БП 4 x 2000 Вт redundant Titanium power supplies, схемы 2+2 или 3+1

**Слоты расширения и шины**

Максимальное количество GPU NVIDIA NVLink Bridge (optional), AMD Infinity Fabric Link (optional)

**Совместимость**

Материнская плата AMD EPYC 9005 Series drop-in support requires board revision 2.x

**Оперативная память**

Напряжение памяти 1.1 В

**Процессорная подсистема**

Поддерживаемые процессоры До 400 Вт

**Комплектация**

Комплект поставки Системная платформа AS-4125GS-TNRT2, интегрированная плата H13DSG-O-CPU

**Размеры и физические параметры**

Форм-фактор 4U

**Назначение и классификация**

Тип товара GPU-сервер

Отправьте запрос на коммерческое предложение SUPERMICRO и получите индивидуальные цены и сроки поставки. Серверы 1u, 2u, рабочие станции, системы хранения данных, серверные платформы, GPU-системы, BigTwin, SuperBlade

Тел: +7 499 110-81-61 | Email: [sale@supermicro-russia.ru](mailto:sale@supermicro-russia.ru) | <https://supermicro-russia.ru>

Запросите персональное коммерческое предложение на SUPERMICRO - наши менеджеры ответят в течение 1 часа

Тел: +7 499 110-81-61 | Email: [sale@supermicro-russia.ru](mailto:sale@supermicro-russia.ru) | <https://supermicro-russia.ru>

## Фото GPU-сервер Supermicro AS-4125GS-TNRT2



Отправьте запрос на коммерческое предложение SUPERMICRO и получите индивидуальные цены и сроки поставки.  
Серверы 1u, 2u, рабочие станции, системы хранения данных, серверные платформы, GPU-системы, BigTwin, SuperBlade

Тел: +7 499 110-81-61 | Email: [sale@supermicro-russia.ru](mailto:sale@supermicro-russia.ru) | <https://supermicro-russia.ru>

**Запросите персональное коммерческое предложение на SUPERMICRO - наши менеджеры ответят в течение 1 часа**

Тел: +7 499 110-81-61 | Email: [sale@supermicro-russia.ru](mailto:sale@supermicro-russia.ru) | <https://supermicro-russia.ru>



Отправьте запрос на коммерческое предложение SUPERMICRO и получите индивидуальные цены и сроки поставки.  
Серверы 1u, 2u, рабочие станции, системы хранения данных, серверные платформы, GPU-системы, BigTwin, SuperBlade

Тел: +7 499 110-81-61 | Email: [sale@supermicro-russia.ru](mailto:sale@supermicro-russia.ru) | <https://supermicro-russia.ru>

**Запросите персональное коммерческое предложение на SUPERMICRO - наши менеджеры ответят в течение 1 часа**

Тел: +7 499 110-81-61 | Email: [sale@supermicro-russia.ru](mailto:sale@supermicro-russia.ru) | <https://supermicro-russia.ru>

*(Angled View – System)*



24 Hot-swap 2.5" Drive Bays

Отправьте запрос на коммерческое предложение SUPERMICRO и получите индивидуальные цены и сроки поставки.  
Серверы 1u, 2u, рабочие станции, системы хранения данных, серверные платформы, GPU-системы, BigTwin, SuperBlade

Тел: +7 499 110-81-61 | Email: [sale@supermicro-russia.ru](mailto:sale@supermicro-russia.ru) | <https://supermicro-russia.ru>

Страница 9 из 13

**Запросите персональное коммерческое предложение на SUPERMICRO - наши менеджеры ответят в течение 1 часа**

Тел: +7 499 110-81-61 | Email: [sale@supermicro-russia.ru](mailto:sale@supermicro-russia.ru) | <https://supermicro-russia.ru>

*(Front View – System)*



Front Panel

Drive Bay	Description
20 – 21	2 Hot-swap 2.5" SATA Drive Bays (default)
8 – 15	8 Hot-swap 2.5" NVMe Drive Bays (default)
0 – 23	24 Hot-swap 2.5" SATA/SAS Drive Bays (requires optional storage controller)

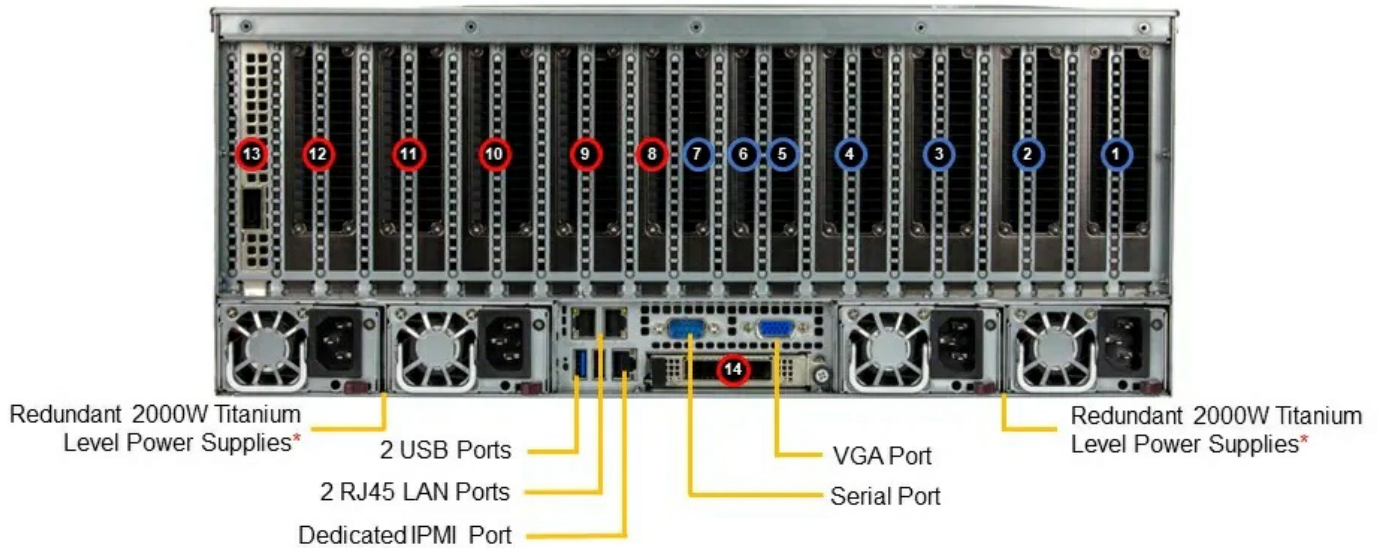
Отправьте запрос на коммерческое предложение SUPERMICRO и получите индивидуальные цены и сроки поставки.  
Серверы 1u, 2u, рабочие станции, системы хранения данных, серверные платформы, GPU-системы, BigTwin, SuperBlade

Тел: +7 499 110-81-61 | Email: [sale@supermicro-russia.ru](mailto:sale@supermicro-russia.ru) | <https://supermicro-russia.ru>

## Запросите персональное коммерческое предложение на SUPERMICRO - наши менеджеры ответят в течение 1 часа

Тел: +7 499 110-81-61 | Email: [sale@supermicro-russia.ru](mailto:sale@supermicro-russia.ru) | <https://supermicro-russia.ru>

(Rear View – System)



Slot	Description
1 – 7	PCIe 5.0 x16
8 – 13	PCIe 5.0 x16
14	PCIe 5.0 x16 AIOM (OCP 3.0 compatible)

CPU1 ■ CPU2 ■

\*Full redundancy based on configuration and application load.

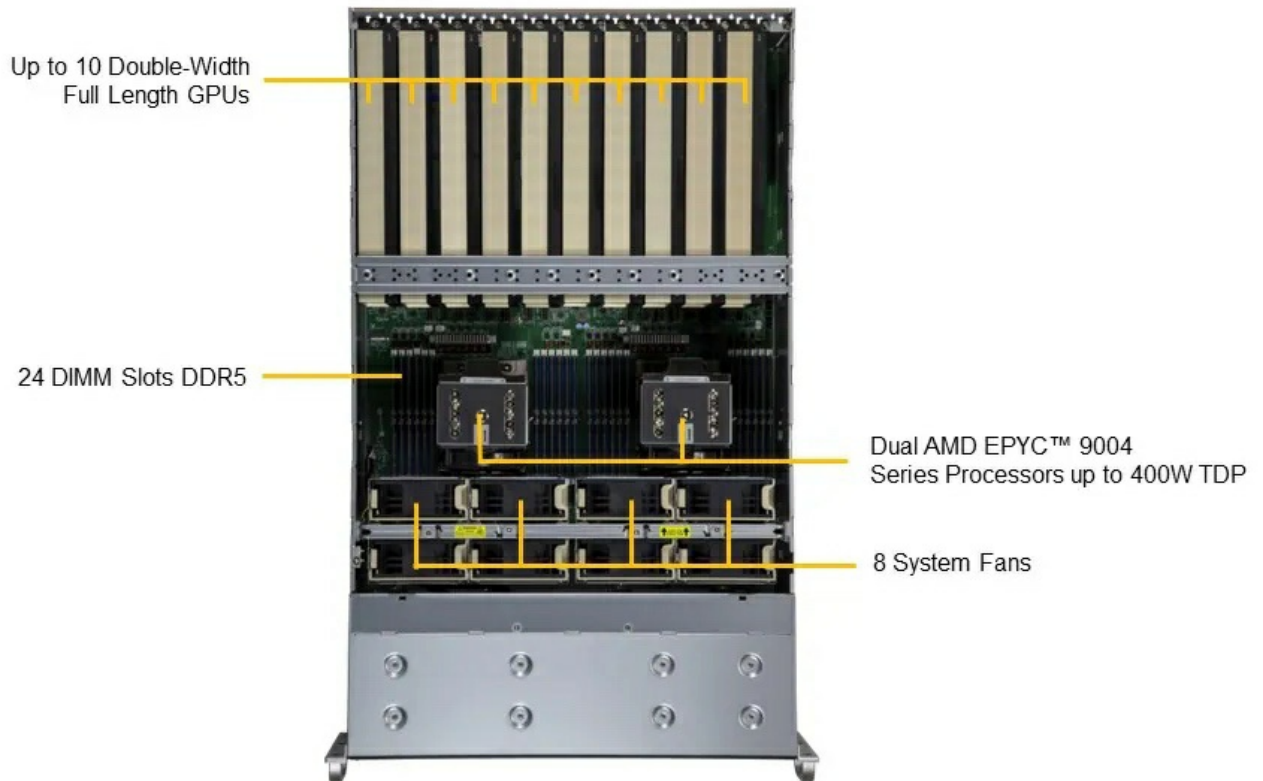
Отправьте запрос на коммерческое предложение SUPERMICRO и получите индивидуальные цены и сроки поставки. Серверы 1u, 2u, рабочие станции, системы хранения данных, серверные платформы, GPU-системы, BigTwin, SuperBlade

Тел: +7 499 110-81-61 | Email: [sale@supermicro-russia.ru](mailto:sale@supermicro-russia.ru) | <https://supermicro-russia.ru>

**Запросите персональное коммерческое предложение на SUPERMICRO - наши менеджеры ответят в течение 1 часа**

Тел: +7 499 110-81-61 | Email: [sale@supermicro-russia.ru](mailto:sale@supermicro-russia.ru) | <https://supermicro-russia.ru>

*(Top View – System)*

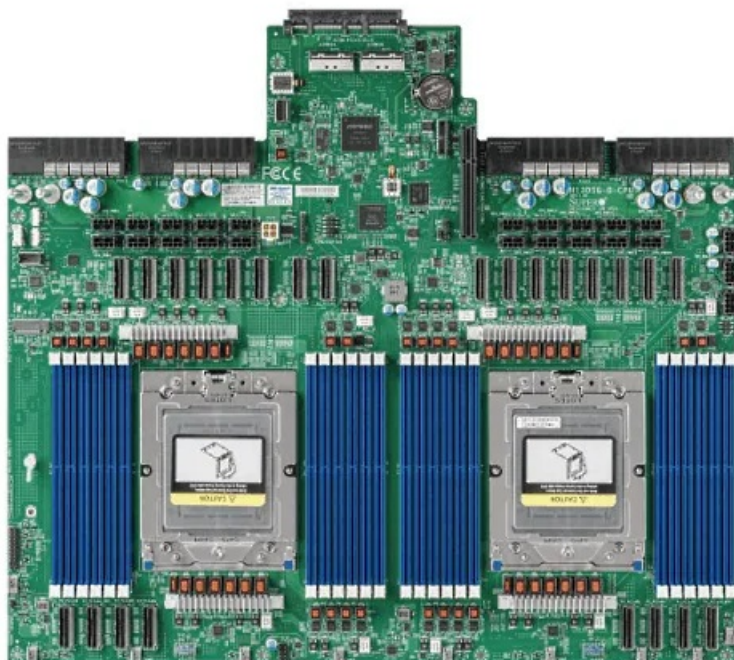


Отправьте запрос на коммерческое предложение SUPERMICRO и получите индивидуальные цены и сроки поставки.  
Серверы 1u, 2u, рабочие станции, системы хранения данных, серверные платформы, GPU-системы, BigTwin, SuperBlade

Тел: +7 499 110-81-61 | Email: [sale@supermicro-russia.ru](mailto:sale@supermicro-russia.ru) | <https://supermicro-russia.ru>

**Запросите персональное коммерческое предложение на SUPERMICRO - наши менеджеры ответят в течение 1 часа**

Тел: +7 499 110-81-61 | Email: [sale@supermicro-russia.ru](mailto:sale@supermicro-russia.ru) | <https://supermicro-russia.ru>



Отправьте запрос на коммерческое предложение SUPERMICRO и получите индивидуальные цены и сроки поставки.  
Серверы 1u, 2u, рабочие станции, системы хранения данных, серверные платформы, GPU-системы, BigTwin, SuperBlade

Тел: +7 499 110-81-61 | Email: [sale@supermicro-russia.ru](mailto:sale@supermicro-russia.ru) | <https://supermicro-russia.ru>