

**Запросите персональное коммерческое предложение на SUPERMICRO - наши менеджеры ответят в течение 1 часа**

Тел: +7 499 110-81-61 | Email: [sale@supermicro-russia.ru](mailto:sale@supermicro-russia.ru) | <https://supermicro-russia.ru>

## **Техническое описание и характеристики GPU сервер Supermicro AS-4126GS-NB3RT-LCC (AS-4126GS-NB3RT-LCC)**



**Получить коммерческое предложение**

Ответим в течение 15 минут. Подготовим стоимость и сроки поставки.

Отправьте запрос на коммерческое предложение SUPERMICRO и получите индивидуальные цены и сроки поставки.  
Серверы 1u, 2u, рабочие станции, системы хранения данных, серверные платформы, GPU-системы, BigTwin, SuperBlade

Тел: +7 499 110-81-61 | Email: [sale@supermicro-russia.ru](mailto:sale@supermicro-russia.ru) | <https://supermicro-russia.ru>

**Запросите персональное коммерческое предложение на SUPERMICRO - наши менеджеры ответят в течение 1 часа**

Тел: +7 499 110-81-61 | Email: [sale@supermicro-russia.ru](mailto:sale@supermicro-russia.ru) | <https://supermicro-russia.ru>

## Оглавление

---

Описание AS-4126GS-NB3RT-LCC

---

Характеристики товара

---

Фото AS-4126GS-NB3RT-LCC

---

Отправьте запрос на коммерческое предложение SUPERMICRO и получите индивидуальные цены и сроки поставки.  
Серверы 1u, 2u, рабочие станции, системы хранения данных, серверные платформы, GPU-системы, BigTwin, SuperBlade

Тел: +7 499 110-81-61 | Email: [sale@supermicro-russia.ru](mailto:sale@supermicro-russia.ru) | <https://supermicro-russia.ru>

## Запросите персональное коммерческое предложение на SUPERMICRO - наши менеджеры ответят в течение 1 часа

Тел: +7 499 110-81-61 | Email: [sale@supermicro-russia.ru](mailto:sale@supermicro-russia.ru) | <https://supermicro-russia.ru>

### Описание GPU сервер Supermicro AS-4126GS-NB3RT-LCC

SuperServer AS-4126GS-NB3RT-LCC — это 4U стоечная GPU-платформа Supermicro на базе двух процессоров AMD EPYC 9005/9004 Series и жидкостного охлаждения. Система ориентирована на высокопроизводительные вычисления, обучение моделей искусственного интеллекта, инженерные и научные расчеты, а также на другие ресурсоемкие корпоративные нагрузки. В карточке продукта указан интегрированный системный подход: сервер поставляется как полностью собранная конфигурация и рассчитан на работу в составе полного стойкового решения с обязательным onsite service для liquid-cooled platform.

### Функциональные возможности AS-4126GS-NB3RT-LCC

Платформа поддерживает восемь GPU NVIDIA SXM HGX B300 с памятью HBM3e, а также высокоскоростную связность между GPU через NVIDIA NVLink с NVSwitch. Для связи CPU и GPU используется PCIe 5.0 x16 interconnect. Система предусматривает до 24 слотов DIMM и до 6 TB DDR5 ECC RDIMM, а также сетевую конфигурацию с 8 OSFP 800GbE и 2 RJ45 10GbE. Для локального хранения заявлены 8 hot-swap E1.S NVMe bays и 2 M.2 NVMe boot drives. Корпус формата 4U rackmount имеет глубину 39.03" (896.8 mm), а питание реализовано через 4 блока по 6600 W с резервированием 2 + 2 и уровнем Titanium.

Сервер рассчитан на инфраструктуру, где важны высокая плотность вычислений, пропускная способность сети, ускорение ИИ-задач и надежность работы под длительной нагрузкой. Важную роль играет жидкостное охлаждение: оно позволяет использовать процессоры до 500 W TDP и удерживать тепловой режим в конфигурациях с высокой плотностью ускорителей.

### Технические особенности

- Два процессора AMD EPYC 9005/9004 Series.
- До 192C/384T и до 384 MB cache на CPU.
- Поддержка CPU до 500 W TDP при жидкостном охлаждении.
- 8 onboard GPU NVIDIA SXM: HGX B300 8-GPU (288 GB).
- GPU-GPU interconnect: NVIDIA NVLink with NVSwitch.
- 24 DIMM slots.
- До 6 TB памяти DDR5 ECC RDIMM.
- Частота памяти до 6400 MT/s для AMD EPYC 9005 и до 4800 MT/s для AMD EPYC 9004.
- Напряжение памяти 1.1 V.
- 8 OSFP 800GbE и 2 RJ45 10GbE.
- 1 USB 3.0 Type-A front, 1 USB 2.0 Type-A front.
- 1 VGA port и 1 mini-DP port.
- 1 TPM header.
- AMI 64MB SPI Flash EEPROM BIOS.
- Power-on mode for AC power recovery и ACPI Power Management.

Отправьте запрос на коммерческое предложение SUPERMICRO и получите индивидуальные цены и сроки поставки. Серверы 1u, 2u, рабочие станции, системы хранения данных, серверные платформы, GPU-системы, BigTwin, SuperBlade

Тел: +7 499 110-81-61 | Email: [sale@supermicro-russia.ru](mailto:sale@supermicro-russia.ru) | <https://supermicro-russia.ru>

## Запросите персональное коммерческое предложение на SUPERMICRO - наши менеджеры ответят в течение 1 часа

Тел: +7 499 110-81-61 | Email: [sale@supermicro-russia.ru](mailto:sale@supermicro-russia.ru) | <https://supermicro-russia.ru>

- TPM 2.0, Silicon Root of Trust, Secure Boot, secure firmware updates и remote attestation.
- 4 hot-swappable rear fans с thermal control и direct-to-chip cold plate.
- Габариты: 174 mm height, 448 mm width, 896.8 mm depth.
- Gross weight 115 kg, net weight 92 kg.
- Package size: 16.14" x 31.29" x 54.92".

## Применение

- Высокопроизводительные вычисления и HPC-кластеры.
- Инженерные и научные исследования.
- Обучение моделей AI / Deep Learning.
- Промышленная автоматизация.
- Медицинские и исследовательские задачи.
- Conversational AI.
- Business Intelligence и аналитика данных.
- Drug discovery.
- Climate and weather modeling.
- Finance & economics workloads.

## Совместимость

Система построена вокруг интегрированной платы H14DSG-OM и рассчитана на работу с GPU-ускорителями NVIDIA SXM HGX B300. Для сетевого подключения предусмотрены OSFP 800GbE, а для внешних интерфейсов — USB, VGA, mini-DP и TPM header. В числе поддерживаемого управляющего и сервисного ПО указаны SuperCloud Composer, Supermicro Server Manager, Supermicro Update Manager, Supermicro SuperDoctor 5, Super Diagnostics Offline, Supermicro Thin-Agent Service и SuperServer Automation Assistant.

## Монтаж и эксплуатация

Платформа выполнена в формате 4U rackmount и предназначена для установки в стойку. Для эксплуатации требуется полный системный сценарий с учетом жидкостного охлаждения и onsite service. В системе предусмотрены функции мониторинга CPU, памяти, напряжений, вентиляторов и температуры, а также режимы восстановления питания после AC power recovery. Сервер относится к полноценно собранным системам, поэтому его использование предполагает соответствующую серверную инфраструктуру, охлаждение и электропитание.

## Ограничения и условия использования

Для liquid-cooled platform требуется onsite service. В карточке продукта указано, что система продается только как полностью собранная конфигурация, с минимальной комплектацией, включающей 2 CPU, 2 TB memory, 8-GPU baseboard, 1 storage device и 1 network card. Это важно учитывать при планировании закупки и внедрения.

Отправьте запрос на коммерческое предложение SUPERMICRO и получите индивидуальные цены и сроки поставки.  
Серверы 1u, 2u, рабочие станции, системы хранения данных, серверные платформы, GPU-системы, BigTwin, SuperBlade

Тел: +7 499 110-81-61 | Email: [sale@supermicro-russia.ru](mailto:sale@supermicro-russia.ru) | <https://supermicro-russia.ru>

## Запросите персональное коммерческое предложение на SUPERMICRO - наши менеджеры ответят в течение 1 часа

Тел: +7 499 110-81-61 | Email: [sale@supermicro-russia.ru](mailto:sale@supermicro-russia.ru) | <https://supermicro-russia.ru>

### Комплектация

---

- Полностью собранная серверная система SuperServer AS-4126GS-NB3RT-LCC.
- Интегрированная плата H14DSG-OM.
- 4U rackmount chassis CSE-GP405LTS-R000NP.
- Жидкостное охлаждение direct-to-chip cold plate.
- 4 блока питания 6600 W с резервированием 2 + 2.

### Логистические данные

---

- Высота упаковки: 16.14".
- Ширина упаковки: 31.29".
- Глубина упаковки: 54.92".
- Gross weight: 115 kg.
- Net weight: 92 kg.

Отправьте запрос на коммерческое предложение SUPERMICRO и получите индивидуальные цены и сроки поставки.  
Серверы 1u, 2u, рабочие станции, системы хранения данных, серверные платформы, GPU-системы, BigTwin, SuperBlade

Тел: +7 499 110-81-61 | Email: [sale@supermicro-russia.ru](mailto:sale@supermicro-russia.ru) | <https://supermicro-russia.ru>

Запросите персональное коммерческое предложение на SUPERMICRO - наши менеджеры ответят в течение 1 часа

Тел: +7 499 110-81-61 | Email: [sale@supermicro-russia.ru](mailto:sale@supermicro-russia.ru) | <https://supermicro-russia.ru>

## Характеристики GPU сервер Supermicro AS-4126GS-NB3RT-LCC

<b>Сеть и интерфейсы</b>	
Сетевые интерфейсы	8 OSFP 800 Гбит/с, 2 RJ-45 10 Гбит/с
<b>Слоты расширения и шины</b>	
Максимальное количество GPU	8 onboard GPUs
GPU interconnect	NVIDIA NVLink with NVSwitch
Слоты расширения	Up to 2 PCIe 5.0 x 16 FHHL slots
CPU-GPU Interconnect	PCIe 5.0 x 16 CPU-to-GPU
<b>Питание</b>	
Режимы питания	Power-on mode for AC power recovery; ACPI Power Management
Входное напряжение питания	200-240 Vac, 50-60 Hz
Максимальная мощность	6600 Вт
Мощность БП	4 × 6600 Вт redundant (2 + 2) Titanium Level (96%)
<b>Процессорная подсистема</b>	
Кэш на CPU	До 384 МБ
Количество сокетов CPU	Dual processor(s)
Максимальный TDP процессоров	До 500 Вт, жидкостное охлаждение
Максимальное количество ядер	До 192С/384Т на CPU
Поддерживаемые процессоры	2 × AMD EPYC 9005/9004 Series

Отправьте запрос на коммерческое предложение SUPERMICRO и получите индивидуальные цены и сроки поставки. Серверы 1u, 2u, рабочие станции, системы хранения данных, серверные платформы, GPU-системы, BigTwin, SuperBlade

Тел: +7 499 110-81-61 | Email: [sale@supermicro-russia.ru](mailto:sale@supermicro-russia.ru) | <https://supermicro-russia.ru>

**Запросите персональное коммерческое предложение на SUPERMICRO - наши менеджеры ответят в течение 1 часа**

Тел: +7 499 110-81-61 | Email: [sale@supermicro-russia.ru](mailto:sale@supermicro-russia.ru) | <https://supermicro-russia.ru>

**Назначение и классификация**

**Список применений**

HPC, engineering/scientific research, AI/Deep Learning Training, industrial automation, healthcare, conversational AI, business intelligence & analytics, drug discovery, climate and weather modeling, finance & economics

**Тип товара**

GPU-сервер

**Серия**

SuperServer

**Платформа**

DP AMD

**Подключение и интерфейсы**

**Видео интерфейсы**

1 VGA port, 1 mini-DP port

**USB**

1 USB 3.0 Type-A front, 1 USB 2.0 Type-A front

**Идентификаторы**

**Артикул производителя**

AS-4126GS-NB3RT-LCC

**SKU**

AS-4126GS-NB3RT-LCC

**Модель шасси**

CSE-GP405LTS-R000NP

**Model**

AS-4126GS-NB3RT-LCC

**Бренд**

Supermicro

**Модель**

AS-4126GS-NB3RT-LCC

**Размеры и физические параметры**

**Габариты упаковки**

16.14" (H) x 31.29" (W) x 54.92" (D)

Отправьте запрос на коммерческое предложение SUPERMICRO и получите индивидуальные цены и сроки поставки. Серверы 1u, 2u, рабочие станции, системы хранения данных, серверные платформы, GPU-системы, BigTwin, SuperBlade

Тел: +7 499 110-81-61 | Email: [sale@supermicro-russia.ru](mailto:sale@supermicro-russia.ru) | <https://supermicro-russia.ru>

**Запросите персональное коммерческое предложение на SUPERMICRO - наши менеджеры ответят в течение 1 часа**

Тел: +7 499 110-81-61 | Email: [sale@supermicro-russia.ru](mailto:sale@supermicro-russia.ru) | <https://supermicro-russia.ru>

<b>Форм-фактор</b>	4U Rackmount
<b>Высота</b>	174 мм
<b>Вес брутто</b>	115 кг
<b>Ширина</b>	448 мм
<b>Вес нетто</b>	92 кг
<b>Глубина</b>	896.8 мм
<b>Управление и удаленный доступ</b>	
<b>BIOS</b>	AMI 64MB SPI Flash EEPROM
<b>Управляющее ПО</b>	SuperCloud Composer, Supermicro Server Manager, Supermicro Update Manager, Supermicro SuperDoctor 5, Super Diagnostics Offline, Supermicro Thin-Agent Service, SuperServer Automation Assistant
<b>Мониторинг и индикация</b>	
<b>Мониторинг CPU</b>	8+4 phase-switching voltage regulator; monitors CPU cores, chipset voltages, memory
<b>Мониторинг температуры</b>	Monitoring for CPU and chassis environment; thermal control for fan connectors
<b>Охлаждение и вентиляция</b>	
<b>Мониторинг вентиляторов</b>	Fans with tachometer monitoring; PWM fan connectors; status monitor for speed control
<b>Система охлаждения</b>	Direct to Chip (D2C) Cold Plate, up to 4 hot-swappable rear fans, liquid cooling
<b>Сертификация и стандарты</b>	

Отправьте запрос на коммерческое предложение SUPERMICRO и получите индивидуальные цены и сроки поставки. Серверы 1u, 2u, рабочие станции, системы хранения данных, серверные платформы, GPU-системы, BigTwin, SuperBlade

Тел: +7 499 110-81-61 | Email: [sale@supermicro-russia.ru](mailto:sale@supermicro-russia.ru) | <https://supermicro-russia.ru>

## Запросите персональное коммерческое предложение на SUPERMICRO - наши менеджеры ответят в течение 1 часа

Тел: +7 499 110-81-61 | Email: [sale@supermicro-russia.ru](mailto:sale@supermicro-russia.ru) | <https://supermicro-russia.ru>

<b>Защита</b>	TPM 2.0, Silicon Root of Trust, NIST 800-193 compliant
<b>Функции безопасности</b>	Automatic Firmware Recovery, Cryptographically Signed Firmware, Runtime BMC Protections, Secure Boot, Secure Firmware Updates, Supply Chain Security: Remote Attestation
<b>TPM header</b>	1 header
<b>Оперативная память</b>	
<b>Объем GPU-памяти на систему</b>	2.3 ТБ HBM3e
<b>Частота памяти</b>	6400 MT/s для AMD EPYC 9005; 4800 MT/s для AMD EPYC 9004
<b>Тип памяти</b>	DDR5 ECC RDIMM
<b>Слоты памяти</b>	24 DIMM slots
<b>Максимальный объем памяти</b>	До 6 ТБ
<b>Напряжение памяти</b>	1.1 В
<b>Видео и графика</b>	
<b>Поддерживаемые GPU</b>	NVIDIA SXM: HGX B300 8-GPU (288 ГБ)
<b>Совместимость</b>	
<b>Интегрированная плата</b>	H14DSG-OM

Отправьте запрос на коммерческое предложение SUPERMICRO и получите индивидуальные цены и сроки поставки.  
Серверы 1u, 2u, рабочие станции, системы хранения данных, серверные платформы, GPU-системы, BigTwin, SuperBlade

Тел: +7 499 110-81-61 | Email: [sale@supermicro-russia.ru](mailto:sale@supermicro-russia.ru) | <https://supermicro-russia.ru>

**Запросите персональное коммерческое предложение на SUPERMICRO - наши менеджеры ответят в течение 1 часа**

Тел: +7 499 110-81-61 | Email: [sale@supermicro-russia.ru](mailto:sale@supermicro-russia.ru) | <https://supermicro-russia.ru>

## Фото GPU сервер Supermicro AS-4126GS-NB3RT-LCC

---



Отправьте запрос на коммерческое предложение SUPERMICRO и получите индивидуальные цены и сроки поставки.  
Серверы 1u, 2u, рабочие станции, системы хранения данных, серверные платформы, GPU-системы, BigTwin, SuperBlade

Тел: +7 499 110-81-61 | Email: [sale@supermicro-russia.ru](mailto:sale@supermicro-russia.ru) | <https://supermicro-russia.ru>

**Запросите персональное коммерческое предложение на SUPERMICRO - наши менеджеры ответят в течение 1 часа**

Тел: +7 499 110-81-61 | Email: [sale@supermicro-russia.ru](mailto:sale@supermicro-russia.ru) | <https://supermicro-russia.ru>

*(Angled View – System)*

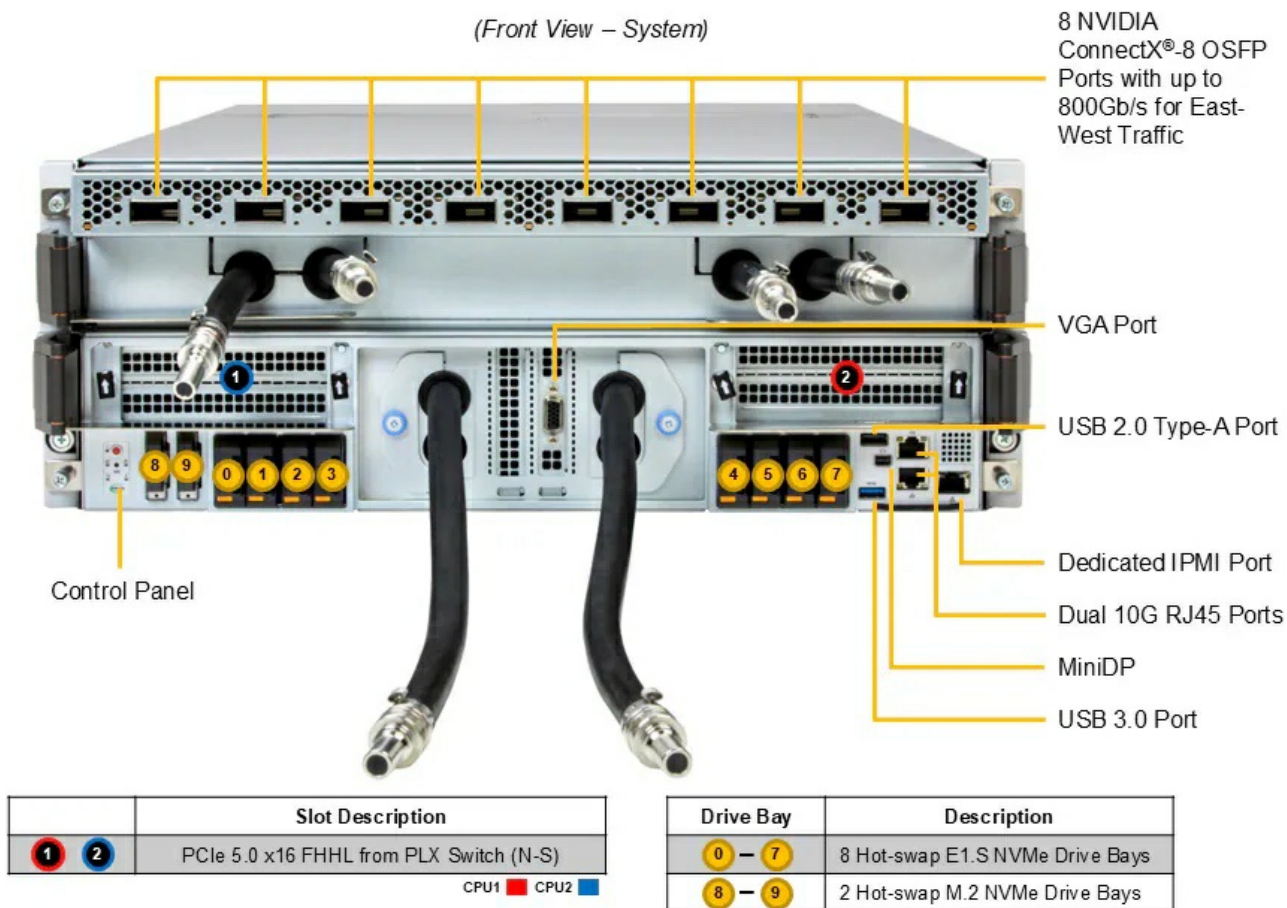


Отправьте запрос на коммерческое предложение SUPERMICRO и получите индивидуальные цены и сроки поставки.  
Серверы 1u, 2u, рабочие станции, системы хранения данных, серверные платформы, GPU-системы, BigTwin, SuperBlade

Тел: +7 499 110-81-61 | Email: [sale@supermicro-russia.ru](mailto:sale@supermicro-russia.ru) | <https://supermicro-russia.ru>

## Запросите персональное коммерческое предложение на SUPERMICRO - наши менеджеры ответят в течение 1 часа

Тел: +7 499 110-81-61 | Email: [sale@supermicro-russia.ru](mailto:sale@supermicro-russia.ru) | <https://supermicro-russia.ru>



Отправьте запрос на коммерческое предложение SUPERMICRO и получите индивидуальные цены и сроки поставки. Серверы 1u, 2u, рабочие станции, системы хранения данных, серверные платформы, GPU-системы, BigTwin, SuperBlade

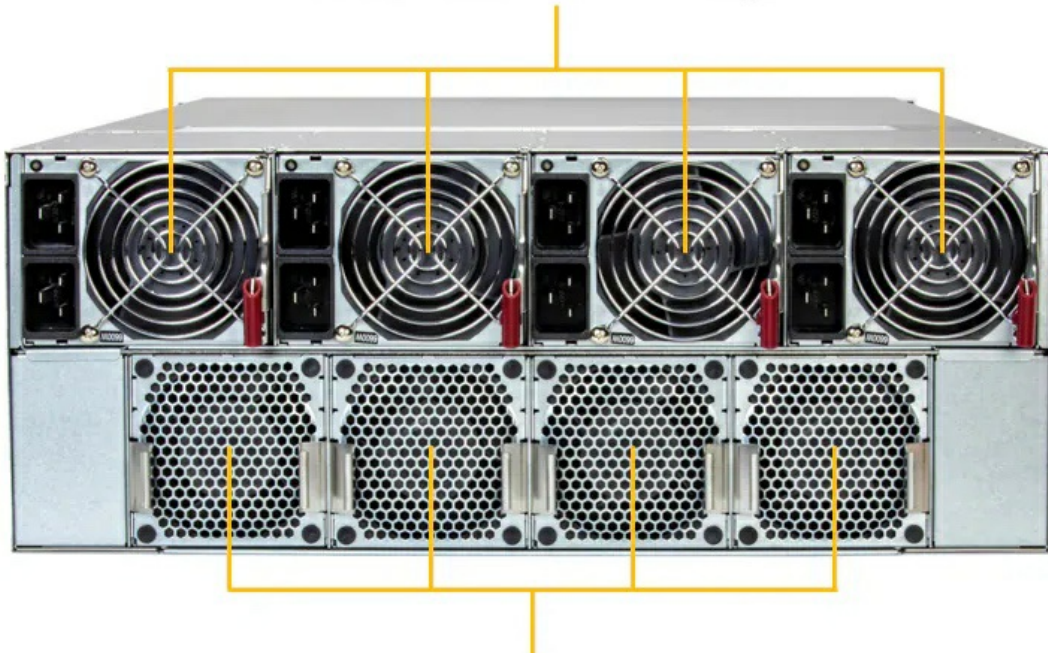
Тел: +7 499 110-81-61 | Email: [sale@supermicro-russia.ru](mailto:sale@supermicro-russia.ru) | <https://supermicro-russia.ru>

**Запросите персональное коммерческое предложение на SUPERMICRO - наши менеджеры ответят в течение 1 часа**

Тел: +7 499 110-81-61 | Email: [sale@supermicro-russia.ru](mailto:sale@supermicro-russia.ru) | <https://supermicro-russia.ru>

*(Rear View – System)*

4x Redundant 6600W Titanium-Level Power Supplies



4x Hot-swappable Fan Modules

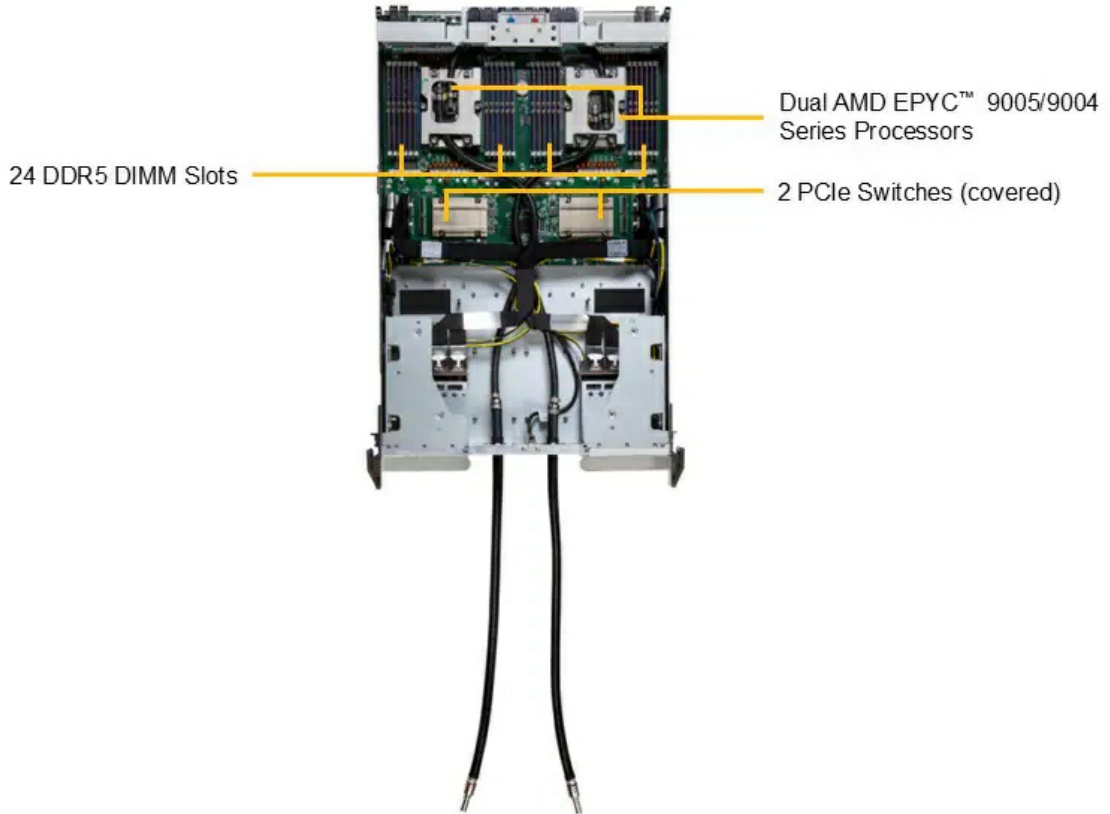
Отправьте запрос на коммерческое предложение SUPERMICRO и получите индивидуальные цены и сроки поставки.  
Серверы 1u, 2u, рабочие станции, системы хранения данных, серверные платформы, GPU-системы, BigTwin, SuperBlade

Тел: +7 499 110-81-61 | Email: [sale@supermicro-russia.ru](mailto:sale@supermicro-russia.ru) | <https://supermicro-russia.ru>

**Запросите персональное коммерческое предложение на SUPERMICRO - наши менеджеры ответят в течение 1 часа**

Тел: +7 499 110-81-61 | Email: [sale@supermicro-russia.ru](mailto:sale@supermicro-russia.ru) | <https://supermicro-russia.ru>

*(Top View – Node)*



Отправьте запрос на коммерческое предложение SUPERMICRO и получите индивидуальные цены и сроки поставки.  
Серверы 1u, 2u, рабочие станции, системы хранения данных, серверные платформы, GPU-системы, BigTwin, SuperBlade

Тел: +7 499 110-81-61 | Email: [sale@supermicro-russia.ru](mailto:sale@supermicro-russia.ru) | <https://supermicro-russia.ru>

**Запросите персональное коммерческое предложение на SUPERMICRO - наши менеджеры ответят в течение 1 часа**

Тел: +7 499 110-81-61 | Email: [sale@supermicro-russia.ru](mailto:sale@supermicro-russia.ru) | <https://supermicro-russia.ru>

*(Top View – GPU)*

Liquid Cooled HGX™  
B300 8-GPU

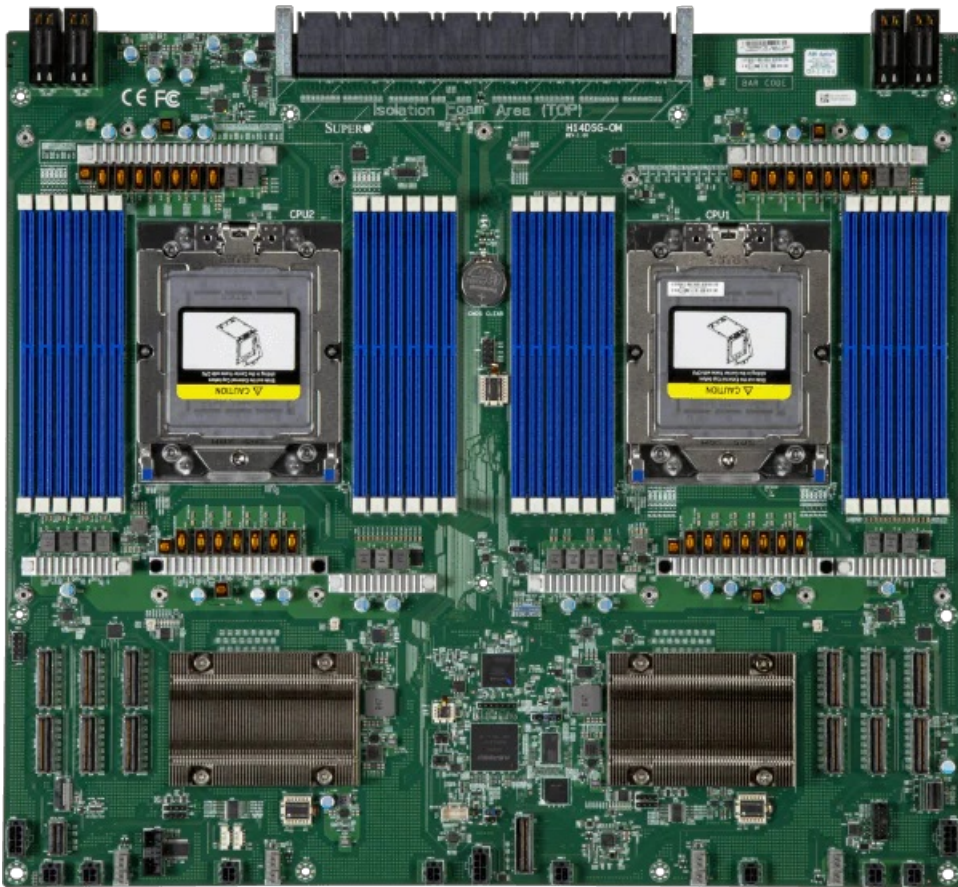


Отправьте запрос на коммерческое предложение SUPERMICRO и получите индивидуальные цены и сроки поставки.  
Серверы 1u, 2u, рабочие станции, системы хранения данных, серверные платформы, GPU-системы, BigTwin,  
SuperBlade

Тел: +7 499 110-81-61 | Email: [sale@supermicro-russia.ru](mailto:sale@supermicro-russia.ru) | <https://supermicro-russia.ru>

**Запросите персональное коммерческое предложение на SUPERMICRO - наши менеджеры ответят в течение 1 часа**

Тел: +7 499 110-81-61 | Email: [sale@supermicro-russia.ru](mailto:sale@supermicro-russia.ru) | <https://supermicro-russia.ru>



Отправьте запрос на коммерческое предложение SUPERMICRO и получите индивидуальные цены и сроки поставки.  
Серверы 1u, 2u, рабочие станции, системы хранения данных, серверные платформы, GPU-системы, BigTwin, SuperBlade

Тел: +7 499 110-81-61 | Email: [sale@supermicro-russia.ru](mailto:sale@supermicro-russia.ru) | <https://supermicro-russia.ru>