

**Запросите персональное коммерческое предложение на SUPERMICRO - наши менеджеры ответят в течение 1 часа**

Тел: +7 499 110-81-61 | Email: [sale@supermicro-russia.ru](mailto:sale@supermicro-russia.ru) | <https://supermicro-russia.ru>

## **Техническое описание и характеристики Блейд-сервер Supermicro SBI-622BA-1NE12-LCC (SBI-622BA-1NE12-LCC)**



**Получить коммерческое предложение**

Ответим в течение 15 минут. Подготовим стоимость и сроки поставки.

Отправьте запрос на коммерческое предложение SUPERMICRO и получите индивидуальные цены и сроки поставки.  
Серверы 1u, 2u, рабочие станции, системы хранения данных, серверные платформы, GPU-системы, BigTwin, SuperBlade

Тел: +7 499 110-81-61 | Email: [sale@supermicro-russia.ru](mailto:sale@supermicro-russia.ru) | <https://supermicro-russia.ru>

**Запросите персональное коммерческое предложение на SUPERMICRO - наши менеджеры ответят в течение 1 часа**

Тел: +7 499 110-81-61 | Email: [sale@supermicro-russia.ru](mailto:sale@supermicro-russia.ru) | <https://supermicro-russia.ru>

## Оглавление

---

Описание SBI-622BA-1NE12-LCC

---

Характеристики товара

---

Фото SBI-622BA-1NE12-LCC

---

Отправьте запрос на коммерческое предложение SUPERMICRO и получите индивидуальные цены и сроки поставки.  
Серверы 1u, 2u, рабочие станции, системы хранения данных, серверные платформы, GPU-системы, BigTwin, SuperBlade

Тел: +7 499 110-81-61 | Email: [sale@supermicro-russia.ru](mailto:sale@supermicro-russia.ru) | <https://supermicro-russia.ru>

## Запросите персональное коммерческое предложение на SUPERMICRO - наши менеджеры ответят в течение 1 часа

Тел: +7 499 110-81-61 | Email: [sale@supermicro-russia.ru](mailto:sale@supermicro-russia.ru) | <https://supermicro-russia.ru>

### Описание Блейд-сервер Supermicro SBI-622BA-1NE12-LCC

Supermicro SBI-622BA-1NE12-LCC — это высокоплотная blade-платформа формата SuperBlade, предназначенная для задач с высокой вычислительной нагрузкой и плотной компоновкой в стойке. Модель относится к категории complete system only и поставляется как готовая система, в которой используется интегрированная плата B14DBE-AP. Для корректной работы системе требуется минимум один процессор и один модуль DIMM.

Платформа ориентирована на научные исследования, высокопроизводительные вычисления, инженерный анализ, а также сценарии для нефтегазовой отрасли. Конструкция рассчитана на использование в составе стоечных Blade-решений Supermicro и на плотное размещение серверов в стойке.

### Функциональные возможности SBI-622BA-1NE12-LCC

Система поддерживает два процессора Intel Xeon 6900-series с архитектурой P-cores, устанавливаемых в сокет Dual Socket BR (LGA-7529). Заявлена поддержка процессоров с TDP до 500 Вт, при этом для такой конфигурации требуется жидкостное охлаждение. Платформа рассчитана на работу с современными ускоренными вычислительными сценариями и может использоваться с LP GPU, DPU и высокоскоростными сетевыми и межсоединительными решениями.

Подсистема памяти включает 24 слота DIMM. Поддерживаются DDR5 RDIMM ECC и DDR5 MRDIMM ECC, включая режимы до 6 ТБ при 6400 МТ/с для RDIMM и до 3 ТБ при 8800 МТ/с для MRDIMM. Напряжение памяти составляет 1.1 В. Реализована коррекция одиночных ошибок и обнаружение двойных ошибок с использованием ECC-памяти.

Встроенные сетевые возможности представлены двумя портами 25G Ethernet на плате на базе контроллера Intel E810-XXVAM2, а также дополнительным расширением через mezzanine-карты с двойным 25G Ethernet. В части управления используются IPMI 2.0, KVM over IP и Redfish API, а также TPM 2.0, Signed Firmware и HW Root of Trust. За графику отвечает контроллер Aspeed AST2600.

Слот расширения PCIe реализован в виде трех линий PCIe 5.0 x16, которые поддерживают установку одной FHHL single-width карты, одной HHHL/LP single-width карты и одной карты OCP 3.0. Также платформа заявляет поддержку до 400Gb NDR InfiniBand, DPU и LP GPU. Для хранения данных предусмотрены два hot-swap отсека E1.S, а также опциональная установка двух модулей M.2 2280 или 22110 NVMe SSD через адаптер.

Встроенная система BIOS построена на 64 MB SPI Flash EEPROM с AMI BIOS. На передней панели предусмотрена кнопка Power On/Off и набор индикаторов Power LED, UID LED, Network Activity LED и Fault LED.

### Технические особенности

- Габариты: высота 1.7", ширина 9.83", глубина 24.8".
- Вес: 15.2 lbs, или 6.89 kg.
- Цветовое исполнение: металлический серебристый корпус с черными корзинами для накопителей.

Отправьте запрос на коммерческое предложение SUPERMICRO и получите индивидуальные цены и сроки поставки. Серверы 1u, 2u, рабочие станции, системы хранения данных, серверные платформы, GPU-системы, BigTwin, SuperBlade

Тел: +7 499 110-81-61 | Email: [sale@supermicro-russia.ru](mailto:sale@supermicro-russia.ru) | <https://supermicro-russia.ru>

## Запросите персональное коммерческое предложение на SUPERMICRO - наши менеджеры ответят в течение 1 часа

Тел: +7 499 110-81-61 | Email: [sale@supermicro-russia.ru](mailto:sale@supermicro-russia.ru) | <https://supermicro-russia.ru>

- Чипсет: System on Chip.
- Корпус и платформа Blade рассчитаны на плотную серверную интеграцию.
- Совместимость с Direct Liquid Cooling указана как обязательная для высокотепловых процессоров и доступна как часть конфигурации.
- RoHS compliant.
- Температура эксплуатации: от 10 °C до 35 °C.
- Температура хранения и внерабочего режима: от -40 °C до 60 °C.
- Относительная влажность при работе: от 8 % до 90 % без конденсации.
- Относительная влажность при хранении и внерабочем режиме: от 5 % до 95 % без конденсации.

## Применение

- Научные исследования.
- Высокопроизводительные вычисления (HPC).
- Инженерный анализ.
- Нефтегазовые вычислительные и прикладные задачи.

Платформа подходит для компактных серверных инсталляций, где требуется высокая плотность размещения, поддержка современных процессоров Intel Xeon 6900-series, быстрая память DDR5, скоростные сети 25G Ethernet и расширение под ускорители, DPU и NVMe-накопители. Конфигурация с тепловыделением до 500 Вт предполагает использование жидкостного охлаждения.

## Совместимость

- Материнская плата: MBD-B14DBE-AP.
- CPU Carrier: SKT-1554H-BK00-FXC для Socket BR (LGA7529) GNR-AP Carrier.
- Liquid Cooling Module: LCS-SLCM-X0075 для X14 AP B14DBE-AP.
- Модуль TPM: AOM-TPM-9670V и AOM-TPM-9671V.
- VROC: AOC-VROCPREMOD и AOC-VROCSTNMOD.
- M.2-адаптер: AOM-B-2M5-P.
- Программное обеспечение: SFT-DCMS-Single.

## Комплектация

- SuperBlade Sled SBI-622BA-1NE12-LCC.
- Интегрированная плата B14DBE-AP.

Комплектная система поставляется как complete system only. Для работы требуется не менее одного процессора и одного модуля DIMM.

Отправьте запрос на коммерческое предложение SUPERMICRO и получите индивидуальные цены и сроки поставки.  
Серверы 1u, 2u, рабочие станции, системы хранения данных, серверные платформы, GPU-системы, BigTwin, SuperBlade

Тел: +7 499 110-81-61 | Email: [sale@supermicro-russia.ru](mailto:sale@supermicro-russia.ru) | <https://supermicro-russia.ru>

## Запросите персональное коммерческое предложение на SUPERMICRO - наши менеджеры ответят в течение 1 часа

Тел: +7 499 110-81-61 | Email: [sale@supermicro-russia.ru](mailto:sale@supermicro-russia.ru) | <https://supermicro-russia.ru>

### Ограничения и условия использования

---

- Для процессоров с TDP до 500 Вт требуется жидкостное охлаждение.
- Возможна конфигурация с 2 LP PCIe 5.0 x16 single-width GPU.
- На одной платформе допускается установка до 1 FHHL single-width PCIe карты, 1 HHL/LP single-width PCIe карты и 1 OCP 3.0 карты.
- Накопители M.2 предусмотрены как опция через адаптер.
- Фото и изображение могут показывать вариант с дополнительными компонентами, поэтому стандартную поставку следует сверять по списку частей.

### Логистические данные

---

- Масса изделия: 6.89 kg.
- Габариты изделия: 1.7" × 9.83" × 24.8".

### Упаковка и маркировка

---

Маркировка модели: SBI-622BA-1NE12-LCC. Внутренняя продуктовая идентификация на платформе связана с обозначением SuperBlade Sled и интегрированной платой B14DBE-AP. Цветовое исполнение корпуса указано как Metallic Silver with Black Drive Bays.

Отправьте запрос на коммерческое предложение SUPERMICRO и получите индивидуальные цены и сроки поставки.  
Серверы 1u, 2u, рабочие станции, системы хранения данных, серверные платформы, GPU-системы, BigTwin, SuperBlade

Тел: +7 499 110-81-61 | Email: [sale@supermicro-russia.ru](mailto:sale@supermicro-russia.ru) | <https://supermicro-russia.ru>

Запросите персональное коммерческое предложение на SUPERMICRO - наши менеджеры ответят в течение 1 часа

Тел: +7 499 110-81-61 | Email: [sale@supermicro-russia.ru](mailto:sale@supermicro-russia.ru) | <https://supermicro-russia.ru>

## Характеристики Блейд-сервер Supermicro SBI-622BA-1NE12-LCC

### Процессорная подсистема

Сокет процессора До 500 Вт

### Сертификация и стандарты

TPM header 1 TPM 2.0 Header

Безопасность TPM 2.0, Signed Firmware, HW Root of Trust

Соответствие RoHS Compliant

### Сеть и интерфейсы

Сетевой контроллер Onboard Dual 25G Ethernet port with Intel E810-XXVAM2

### Управление и удаленный доступ

BIOS 64 MB SPI Flash EEPROM with AMI BIOS

Управление IPMI 2.0, KVM over IP, Redfish API

### Идентификаторы

SKU SBI-622BA-1NE12-LCC

Артикул производителя SBI-622BA-1NE12-LCC

Модель SBI-622BA-1NE12-LCC

Бренд Supermicro

### Накопители и хранение данных

Отправьте запрос на коммерческое предложение SUPERMICRO и получите индивидуальные цены и сроки поставки. Серверы 1u, 2u, рабочие станции, системы хранения данных, серверные платформы, GPU-системы, BigTwin, SuperBlade

Тел: +7 499 110-81-61 | Email: [sale@supermicro-russia.ru](mailto:sale@supermicro-russia.ru) | <https://supermicro-russia.ru>

**Запросите персональное коммерческое предложение на SUPERMICRO - наши менеджеры ответят в течение 1 часа**

Тел: +7 499 110-81-61 | Email: [sale@supermicro-russia.ru](mailto:sale@supermicro-russia.ru) | <https://supermicro-russia.ru>

**Накопители E1.S**

Optional: 2 M.2 2280 or 2 M.2 22110 NVMe SSDs via adapter

**Слоты расширения и шины**

**Слоты расширения PCIe**

Up to 400 ГБ NDR InfiniBand, DPU and LP GPU

**Назначение и классификация**

**Применение**

Scientific Research, High Performance Computing (HPC), Engineering analysis, Oil & Gas

**Тип товара**

Blade/Twin-система

**Совместимость**

**Совместимая материнская плата**

AOM-B-2M5-P

**Размеры и физические параметры**

**Высота**

Metalic Серебристый with Черный Drive Bays

**Условия эксплуатации**

**Рабочая температура**

5 % ~ 95 % (non-condensing)

**Оперативная память**

**Напряжение памяти**

1.1 В

**Видео и графика**

**Графический контроллер**

Aspeed AST2600

**Комплектация**

**Комплект поставки**

SuperBlade Sled SBI-622BA-1NE12-LCC, integrated board B14DBE-AP

Отправьте запрос на коммерческое предложение SUPERMICRO и получите индивидуальные цены и сроки поставки.  
Серверы 1u, 2u, рабочие станции, системы хранения данных, серверные платформы, GPU-системы, BigTwin, SuperBlade

Тел: +7 499 110-81-61 | Email: [sale@supermicro-russia.ru](mailto:sale@supermicro-russia.ru) | <https://supermicro-russia.ru>

Запросите персональное коммерческое предложение на SUPERMICRO - наши менеджеры ответят в течение 1 часа

Тел: +7 499 110-81-61 | Email: [sale@supermicro-russia.ru](mailto:sale@supermicro-russia.ru) | <https://supermicro-russia.ru>

## Фото Блейд-сервер Supermicro SBI-622BA-1NE12-LCC



*(Angled View – System)*



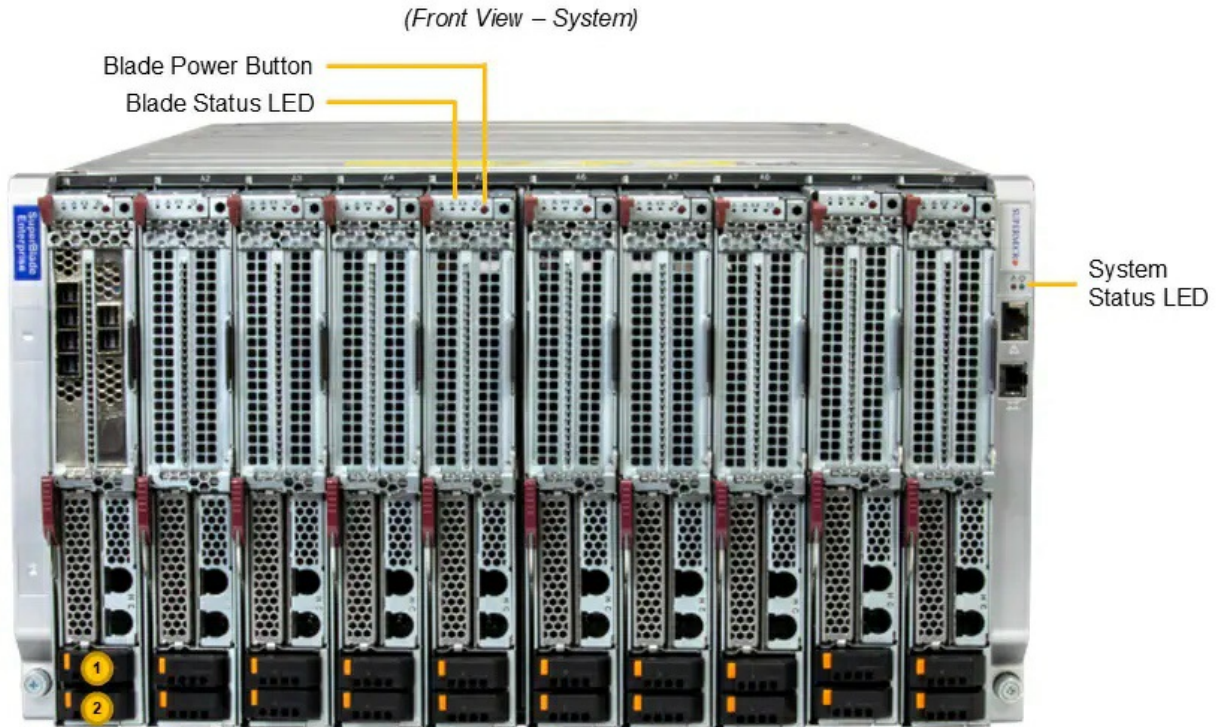
1 of 10 Hot-swap DP Blades

Отправьте запрос на коммерческое предложение SUPERMICRO и получите индивидуальные цены и сроки поставки.  
Серверы 1u, 2u, рабочие станции, системы хранения данных, серверные платформы, GPU-системы, BigTwin, SuperBlade

Тел: +7 499 110-81-61 | Email: [sale@supermicro-russia.ru](mailto:sale@supermicro-russia.ru) | <https://supermicro-russia.ru>

**Запросите персональное коммерческое предложение на SUPERMICRO - наши менеджеры ответят в течение 1 часа**

Тел: +7 499 110-81-61 | Email: [sale@supermicro-russia.ru](mailto:sale@supermicro-russia.ru) | <https://supermicro-russia.ru>



Drive Bay	Description
1 – 2	2 Hot-swap E1.S NVMe Drive Bays

Отправьте запрос на коммерческое предложение SUPERMICRO и получите индивидуальные цены и сроки поставки.  
Серверы 1u, 2u, рабочие станции, системы хранения данных, серверные платформы, GPU-системы, BigTwin, SuperBlade

Тел: +7 499 110-81-61 | Email: [sale@supermicro-russia.ru](mailto:sale@supermicro-russia.ru) | <https://supermicro-russia.ru>

**Запросите персональное коммерческое предложение на SUPERMICRO - наши менеджеры ответят в течение 1 часа**

Тел: +7 499 110-81-61 | Email: [sale@supermicro-russia.ru](mailto:sale@supermicro-russia.ru) | <https://supermicro-russia.ru>

*(Rear View – System)*



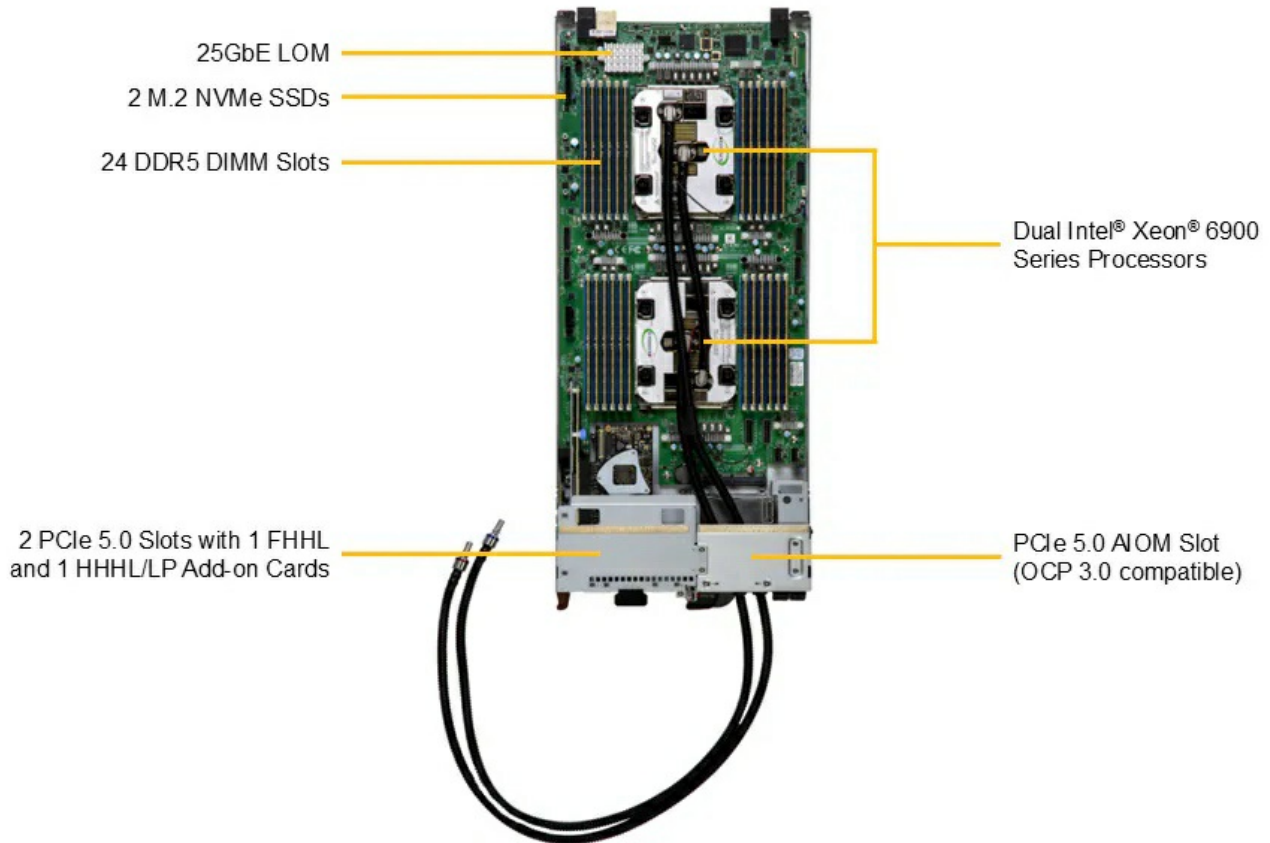
Отправьте запрос на коммерческое предложение SUPERMICRO и получите индивидуальные цены и сроки поставки.  
Серверы 1u, 2u, рабочие станции, системы хранения данных, серверные платформы, GPU-системы, BigTwin, SuperBlade

Тел: +7 499 110-81-61 | Email: [sale@supermicro-russia.ru](mailto:sale@supermicro-russia.ru) | <https://supermicro-russia.ru>

**Запросите персональное коммерческое предложение на SUPERMICRO - наши менеджеры ответят в течение 1 часа**

Тел: +7 499 110-81-61 | Email: [sale@supermicro-russia.ru](mailto:sale@supermicro-russia.ru) | <https://supermicro-russia.ru>

*(Top View – Node)*



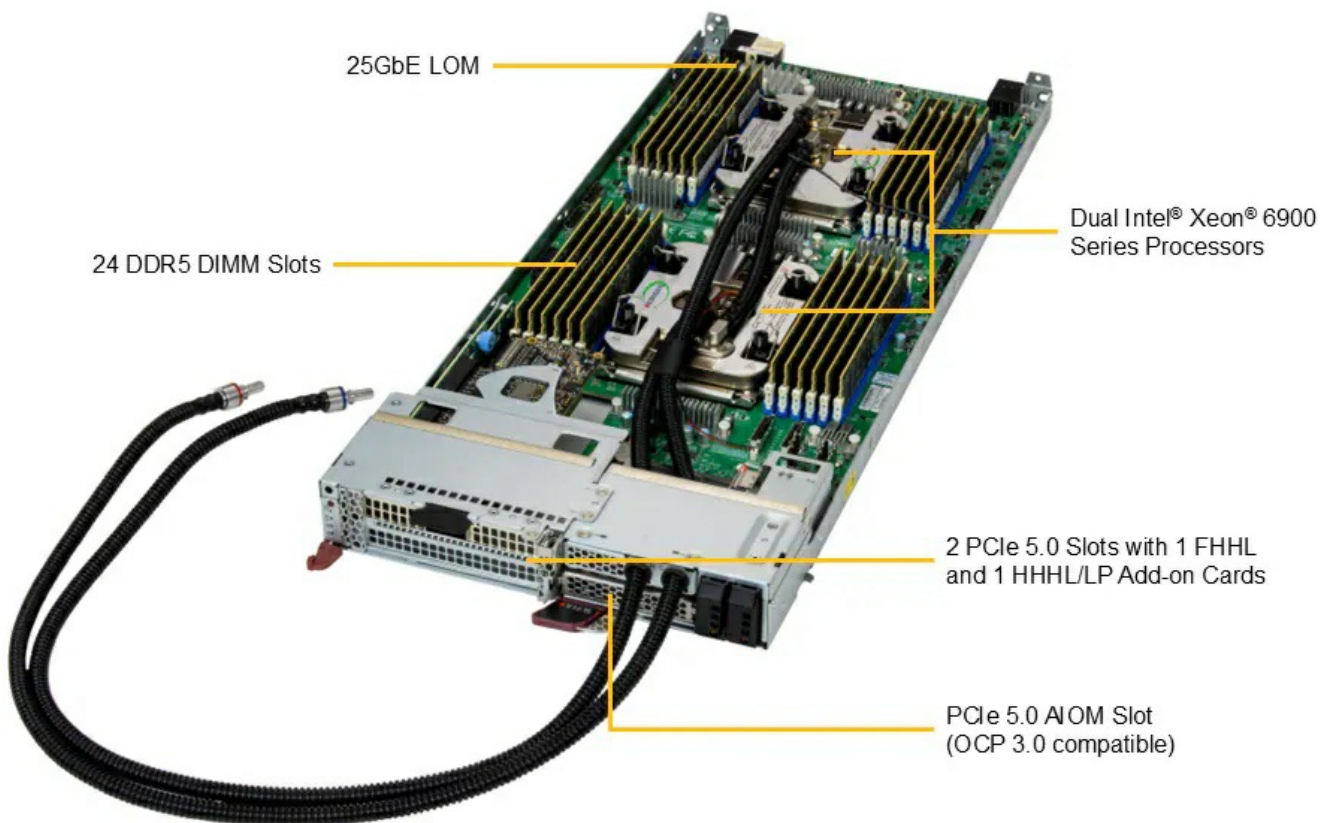
Отправьте запрос на коммерческое предложение SUPERMICRO и получите индивидуальные цены и сроки поставки.  
Серверы 1u, 2u, рабочие станции, системы хранения данных, серверные платформы, GPU-системы, BigTwin, SuperBlade

Тел: +7 499 110-81-61 | Email: [sale@supermicro-russia.ru](mailto:sale@supermicro-russia.ru) | <https://supermicro-russia.ru>

**Запросите персональное коммерческое предложение на SUPERMICRO - наши менеджеры ответят в течение 1 часа**

Тел: +7 499 110-81-61 | Email: [sale@supermicro-russia.ru](mailto:sale@supermicro-russia.ru) | <https://supermicro-russia.ru>

*(Angled View – Node)*



25GbE LOM

24 DDR5 DIMM Slots

Dual Intel® Xeon® 6900 Series Processors

2 PCIe 5.0 Slots with 1 FHHL and 1 HHHL/LP Add-on Cards

PCIe 5.0 AIOM Slot (OCP 3.0 compatible)

Отправьте запрос на коммерческое предложение SUPERMICRO и получите индивидуальные цены и сроки поставки.  
Серверы 1u, 2u, рабочие станции, системы хранения данных, серверные платформы, GPU-системы, BigTwin, SuperBlade

Тел: +7 499 110-81-61 | Email: [sale@supermicro-russia.ru](mailto:sale@supermicro-russia.ru) | <https://supermicro-russia.ru>