

Запросите персональное коммерческое предложение на SUPERMICRO - наши менеджеры ответят в течение 1 часа

Тел: +7 499 110-81-61 | Email: sale@supermicro-russia.ru | <https://supermicro-russia.ru>

Техническое описание и характеристики Сервер хранения Supermicro SSG-121E-NE3X12R (SSG-121E-NE3X12R)



Получить коммерческое предложение

Ответим в течение 15 минут. Подготовим стоимость и сроки поставки.

Отправьте запрос на коммерческое предложение SUPERMICRO и получите индивидуальные цены и сроки поставки.
Серверы 1u, 2u, рабочие станции, системы хранения данных, серверные платформы, GPU-системы, BigTwin, SuperBlade

Тел: +7 499 110-81-61 | Email: sale@supermicro-russia.ru | <https://supermicro-russia.ru>

Запросите персональное коммерческое предложение на SUPERMICRO - наши менеджеры ответят в течение 1 часа

Тел: +7 499 110-81-61 | Email: sale@supermicro-russia.ru | <https://supermicro-russia.ru>

Оглавление

Описание SSG-121E-NE3X12R

Характеристики товара

Фото SSG-121E-NE3X12R

Отправьте запрос на коммерческое предложение SUPERMICRO и получите индивидуальные цены и сроки поставки.
Серверы 1u, 2u, рабочие станции, системы хранения данных, серверные платформы, GPU-системы, BigTwin, SuperBlade

Тел: +7 499 110-81-61 | Email: sale@supermicro-russia.ru | <https://supermicro-russia.ru>

Запросите персональное коммерческое предложение на SUPERMICRO - наши менеджеры ответят в течение 1 часа

Тел: +7 499 110-81-61 | Email: sale@supermicro-russia.ru | <https://supermicro-russia.ru>

Описание Сервер хранения Supermicro SSG-121E-NE3X12R

Supermicro SSG-121E-NE3X12R — это 1U стоечный all-flash сервер хранения с фронтальной загрузкой, рассчитанный на задачи программно-определяемого хранения, вычислений в памяти, ресурсоемких HPC-сценариев, частного и гибридного облака, а также решений NVMe over Fabrics. Модель построена как полностью собранная система и поставляется в готовом виде, без необходимости подбирать базовую платформу отдельно. В основе используется интегрированная плата Super X13DSF-A, а сама конфигурация ориентирована на высокую плотность хранения и сбалансированную работу подсистем вычисления, памяти и ввода-вывода.

Функциональные возможности SSG-121E-NE3X12R

Система поддерживает установку двух процессоров Dual Socket E на разъеме LGA-4677 и рассчитана на 5-е поколение Intel Xeon Scalable с TDP до 270 Вт. Платформа поддерживает 32 слота DIMM с конфигурацией 2DPC и суммарной емкостью памяти до 8 ТБ при использовании модулей 256 GB 3DS RDIMM DDR5-4800 ECC. Для расширения доступны два слота PCIe 5.0 x16 и два разъема AIOM, совместимых с OCP 3.0 SFF. Подсистема хранения включает 8 горячезаменяемых отсека E3.S NVMe 1Т и 4 отсека E3.S 2Т CXL. Питание построено на резервируемых блоках Titanium 1600 W в схеме 1+1.

Технические особенности

Идентификация и платформа. Модель системы: SSG-121E-NE3X12R. Форм-фактор корпуса: 1U Rackmount. Модель шасси: CSE-126E32-R1K62P. Цвет исполнения: Silver. Решение относится к линейке SuperServer и предназначено для серверной стойки.

Процессор и память. Поддерживаются два процессора Intel Xeon Scalable 5-го поколения, платформа рассчитана на LGA-4677. Максимальная поддерживаемая тепловая мощность процессоров составляет 270 Вт. Система памяти включает 32 DIMM-слота, а максимальный объем может достигать 8 ТБ при соответствующей конфигурации модулей DDR5-4800 ECC RDIMM.

Интерфейсы и расширение. Ввод-вывод включает 1 выделенный порт RJ45 1 GbE для BMC, два USB 3.0 порта на задней панели, два USB 3.0 порта на передней панели и один VGA порт. В расширении предусмотрены 2 PCIe 5.0 x16 FHHL слота и 2 PCIe 5.0 x16 AIOM слота. Поддержка CXL реализована для подключения до 4 устройств CXL 2.0 x8 Type 3.

Хранение данных и конструкция. Фронтальная часть конфигурации рассчитана на 8 горячезаменяемых E3.S NVMe накопителей и 4 E3.S CXL bays. Такое исполнение удобно для плотных all-flash конфигураций и сценариев, где важны высокая пропускная способность, низкая задержка и масштабирование по количеству устройств хранения.

Управление, BIOS и безопасность. Встроенные возможности управления включают SuperCloud Composer®, Supermicro Server Manager (SSM), Supermicro Update Manager (SUM), Supermicro SuperDoctor 5 (SD5), Super Diagnostics Offline (SDO), Supermicro Thin-Agent Service (TAS) и SuperServer Automation Assistant (SAA). BIOS выполнен

Отправьте запрос на коммерческое предложение SUPERMICRO и получите индивидуальные цены и сроки поставки. Серверы 1u, 2u, рабочие станции, системы хранения данных, серверные платформы, GPU-системы, BigTwin, SuperBlade

Тел: +7 499 110-81-61 | Email: sale@supermicro-russia.ru | <https://supermicro-russia.ru>

Запросите персональное коммерческое предложение на SUPERMICRO - наши менеджеры ответят в течение 1 часа

Тел: +7 499 110-81-61 | Email: sale@supermicro-russia.ru | <https://supermicro-russia.ru>

на базе AMI 32MB SPI Flash EEPROM. Поддерживаются режим включения после восстановления питания AC power recovery и ACPI Power Management. В части безопасности предусмотрены TPM 2.0, Silicon Root of Trust, cryptographically signed firmware, Secure Boot, secure firmware updates, automatic firmware recovery, remote attestation, runtime BMC protections и system lockdown.

Мониторинг и обслуживание. Реализован контроль CPU core, chipset voltages и memory, мониторинг вентиляторов с тахометрическим контролем, PWM-разъемами и статусом скорости, а также температурный контроль для CPU и окружающей среды шасси. Наличие этих функций облегчает эксплуатацию в серверной инфраструктуре и помогает отслеживать состояние системы.

Габариты и масса. Высота корпуса составляет 1.7" (43.6 mm), ширина 17.2" (438.4 mm), глубина 30.4" (773.25 mm). Размер транспортной упаковки: 7.87" x 23.81" x 40.55". Вес нетто — 48 lbs (21.8 kg), вес брутто — 68.74 lbs (31.2 kg).

Применение

SSG-121E-NE3X12R подходит для построения систем хранения данных в корпоративной инфраструктуре, для узлов программно-определяемого хранения, NVMe over Fabrics, in-memory workloads, аналитических задач с высокой плотностью ввода-вывода, частных и гибридных облаков, а также для серверных сред, где требуется фронтальная загрузка накопителей, резервируемое питание и расширенные возможности мониторинга.

Комплектация и дополнительные сведения. В составе спецификации подтверждена полная системная сборка, интегрированная плата X13DSF-A и корпус CSE-126E32-R1K62P. На странице также указано, что изображение может показывать конфигурацию с дополнительными опциями, поэтому фактическая поставка следует базовой системной конфигурации. Для продукта доступны материалы, включая datasheet и список parts list.

Отправьте запрос на коммерческое предложение SUPERMICRO и получите индивидуальные цены и сроки поставки.
Серверы 1u, 2u, рабочие станции, системы хранения данных, серверные платформы, GPU-системы, BigTwin, SuperBlade

Тел: +7 499 110-81-61 | Email: sale@supermicro-russia.ru | <https://supermicro-russia.ru>

Запросите персональное коммерческое предложение на SUPERMICRO - наши менеджеры ответят в течение 1 часа

Тел: +7 499 110-81-61 | Email: sale@supermicro-russia.ru | <https://supermicro-russia.ru>

Характеристики Сервер хранения Supermicro SSG-121E-NE3X12R

Идентификаторы	
Модель	SSG-121E-NE3 x 12R
Бренд	Supermicro
Артикул производителя	SSG-121E-NE3 x 12R
Назначение и классификация	
Тип товара	Сервер хранения
Управление и удаленный доступ	
ПО управления	Power-on mode for AC power recovery, ACPI Power Management
BIOS	AMI 32MB SPI Flash EEPROM
Оперативная память	
Слоты памяти	DDR5-4800 ECC RDIMM
Комплектация	
Комплект поставки	Полностью собранная система, интегрированная плата X13DSF-A, корпус CSE-126E32-R1K62P
Слоты расширения и шины	
Слоты расширения	До 4 устройств CXL 2.0 x 8 Type 3
Видео и графика	
Видео	1 x VGA port

Отправьте запрос на коммерческое предложение SUPERMICRO и получите индивидуальные цены и сроки поставки. Серверы 1u, 2u, рабочие станции, системы хранения данных, серверные платформы, GPU-системы, BigTwin, SuperBlade

Тел: +7 499 110-81-61 | Email: sale@supermicro-russia.ru | <https://supermicro-russia.ru>

Запросите персональное коммерческое предложение на SUPERMICRO - наши менеджеры ответят в течение 1 часа

Тел: +7 499 110-81-61 | Email: sale@supermicro-russia.ru | <https://supermicro-russia.ru>

Накопители и хранение данных

Отсеки для накопителей 8 x hot-swap E3.S (1T) NVMe bays, 4 x E3.S (2T) CXL bays

Процессорная подсистема

Сокет процессора До 270 Вт

Мониторинг и датчики

Контроль CPU Monitoring for CPU and chassis environment, thermal control for fan connectors

Размеры и физические параметры

Шасси 31.2 кг

Сеть и интерфейсы

Сетевые интерфейсы 2 x USB 3.0 rear, 2 x USB 3.0 front

Сертификация и стандарты

Безопасность Cryptographically signed firmware, Secure Boot, secure firmware updates, automatic firmware recovery, remote attestation, runtime BMC protections, system lockdown

Отправьте запрос на коммерческое предложение SUPERMICRO и получите индивидуальные цены и сроки поставки.
Серверы 1u, 2u, рабочие станции, системы хранения данных, серверные платформы, GPU-системы, BigTwin, SuperBlade

Тел: +7 499 110-81-61 | Email: sale@supermicro-russia.ru | <https://supermicro-russia.ru>

Запросите персональное коммерческое предложение на SUPERMICRO - наши менеджеры ответят в течение 1 часа

Тел: +7 499 110-81-61 | Email: sale@supermicro-russia.ru | <https://supermicro-russia.ru>

Фото Сервер хранения Supermicro SSG-121E-NE3X12R



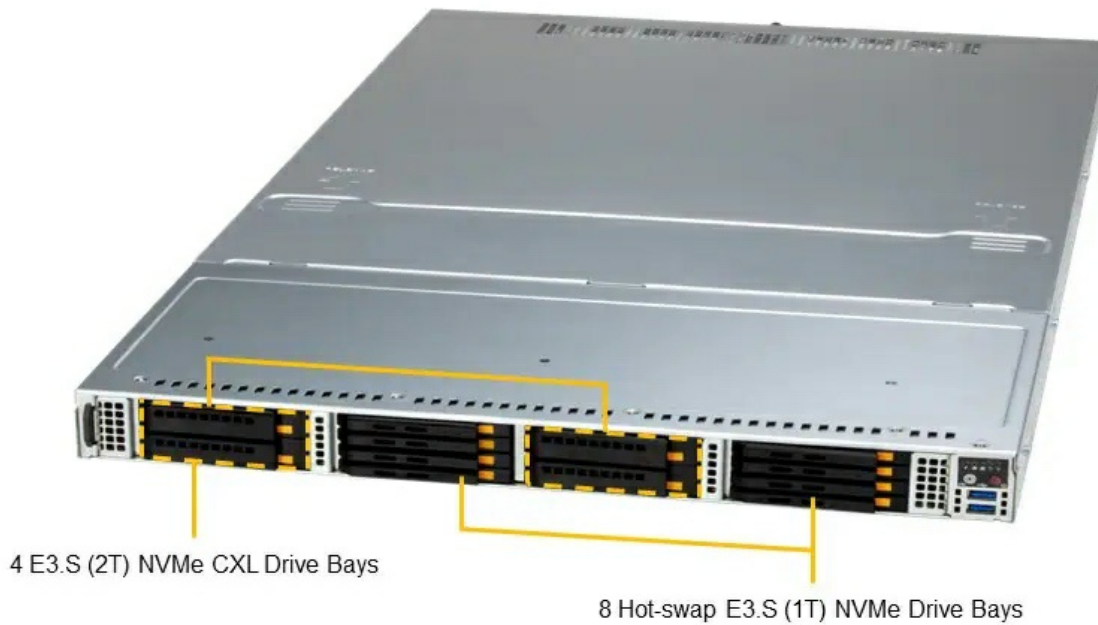
Отправьте запрос на коммерческое предложение SUPERMICRO и получите индивидуальные цены и сроки поставки.
Серверы 1u, 2u, рабочие станции, системы хранения данных, серверные платформы, GPU-системы, BigTwin, SuperBlade

Тел: +7 499 110-81-61 | Email: sale@supermicro-russia.ru | <https://supermicro-russia.ru>

Запросите персональное коммерческое предложение на SUPERMICRO - наши менеджеры ответят в течение 1 часа

Тел: +7 499 110-81-61 | Email: sale@supermicro-russia.ru | <https://supermicro-russia.ru>

(Angled View – System)



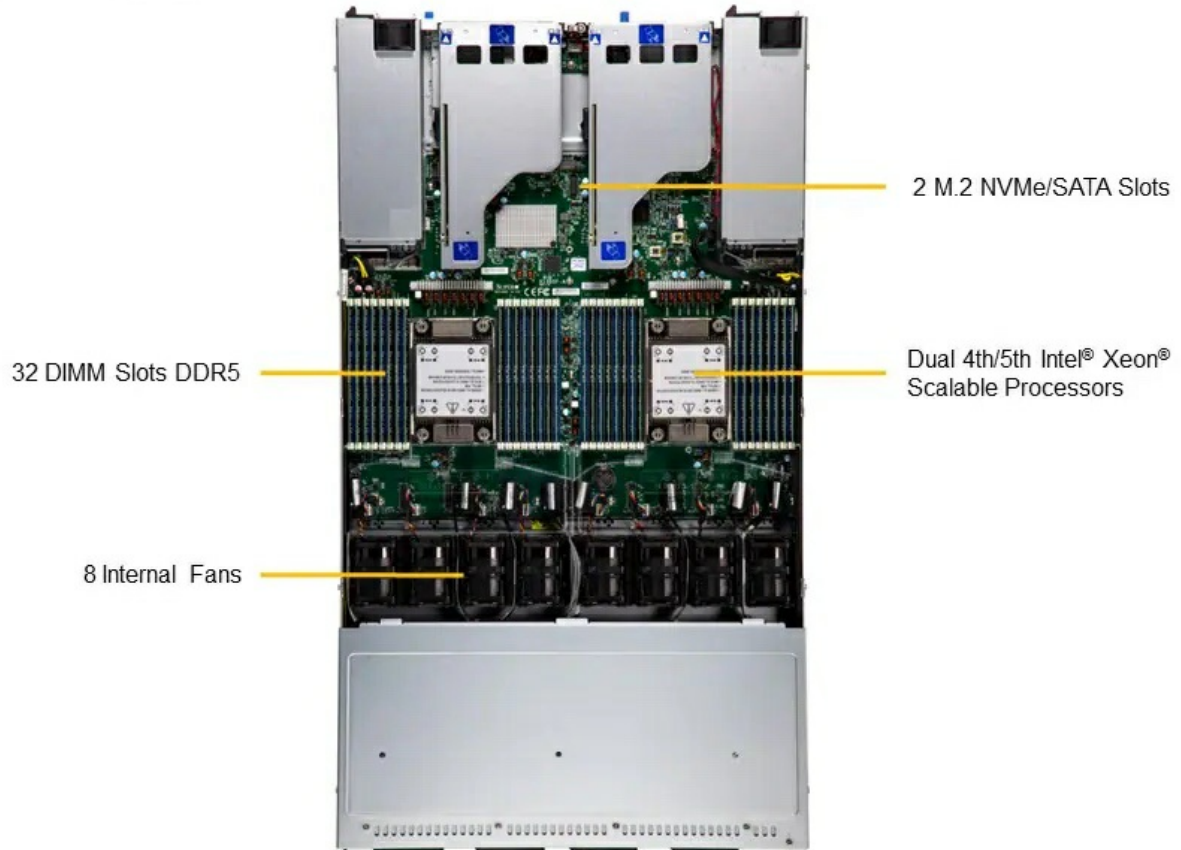
Отправьте запрос на коммерческое предложение SUPERMICRO и получите индивидуальные цены и сроки поставки.
Серверы 1u, 2u, рабочие станции, системы хранения данных, серверные платформы, GPU-системы, BigTwin, SuperBlade

Тел: +7 499 110-81-61 | Email: sale@supermicro-russia.ru | <https://supermicro-russia.ru>

Запросите персональное коммерческое предложение на SUPERMICRO - наши менеджеры ответят в течение 1 часа

Тел: +7 499 110-81-61 | Email: sale@supermicro-russia.ru | <https://supermicro-russia.ru>

(Top View – System)



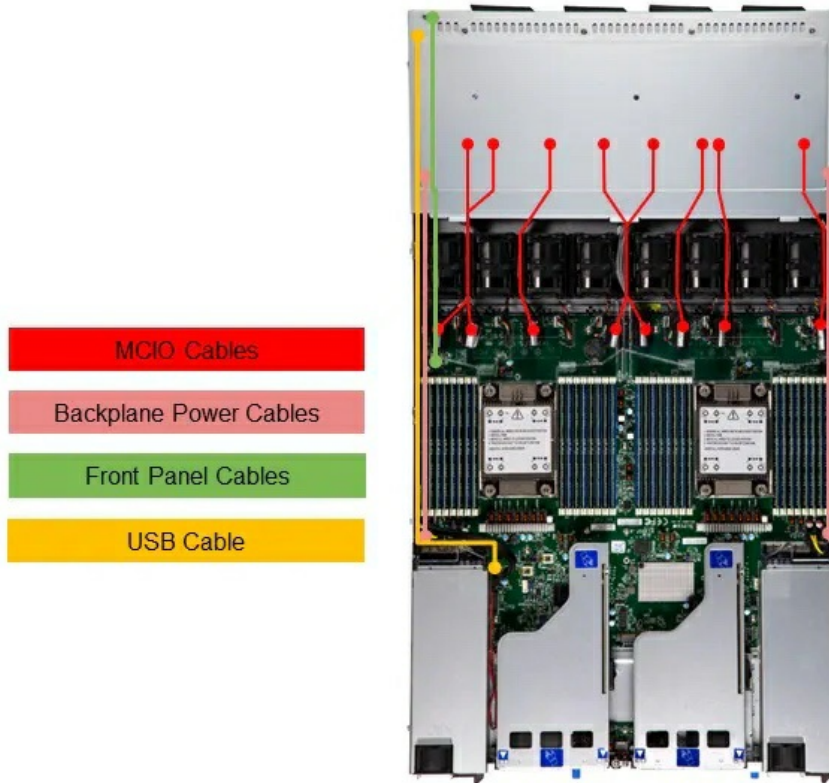
Отправьте запрос на коммерческое предложение SUPERMICRO и получите индивидуальные цены и сроки поставки.
Серверы 1u, 2u, рабочие станции, системы хранения данных, серверные платформы, GPU-системы, BigTwin, SuperBlade

Тел: +7 499 110-81-61 | Email: sale@supermicro-russia.ru | <https://supermicro-russia.ru>

Запросите персональное коммерческое предложение на SUPERMICRO - наши менеджеры ответят в течение 1 часа

Тел: +7 499 110-81-61 | Email: sale@supermicro-russia.ru | <https://supermicro-russia.ru>

(Top View – System)



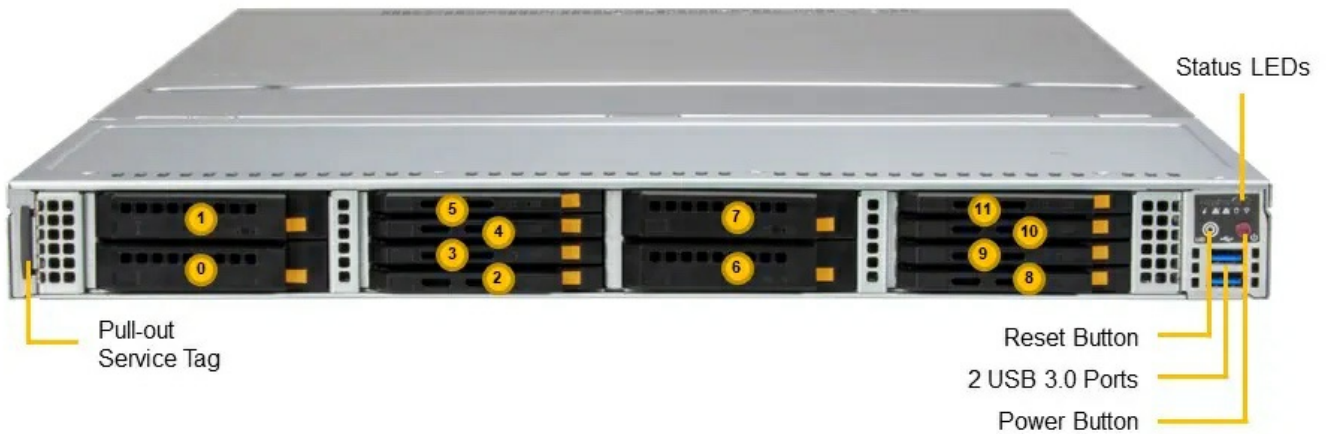
Отправьте запрос на коммерческое предложение SUPERMICRO и получите индивидуальные цены и сроки поставки.
Серверы 1u, 2u, рабочие станции, системы хранения данных, серверные платформы, GPU-системы, BigTwin, SuperBlade

Тел: +7 499 110-81-61 | Email: sale@supermicro-russia.ru | <https://supermicro-russia.ru>

Запросите персональное коммерческое предложение на SUPERMICRO - наши менеджеры ответят в течение 1 часа

Тел: +7 499 110-81-61 | Email: sale@supermicro-russia.ru | <https://supermicro-russia.ru>

(Front View – System)



Drive Bay	Description
0 1 6 7	E3.S (2T) NVMe CXL Drive Bays
2 - 5 8 - 11	Hot-swap E3.S (1T) NVMe Drive Bays

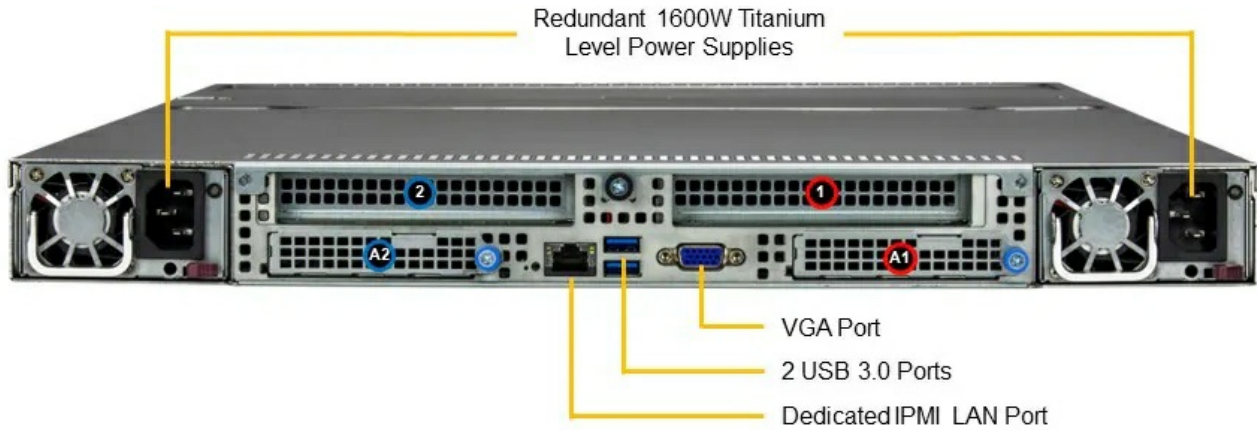
Отправьте запрос на коммерческое предложение SUPERMICRO и получите индивидуальные цены и сроки поставки.
Серверы 1u, 2u, рабочие станции, системы хранения данных, серверные платформы, GPU-системы, BigTwin, SuperBlade

Тел: +7 499 110-81-61 | Email: sale@supermicro-russia.ru | <https://supermicro-russia.ru>

Запросите персональное коммерческое предложение на SUPERMICRO - наши менеджеры ответят в течение 1 часа

Тел: +7 499 110-81-61 | Email: sale@supermicro-russia.ru | <https://supermicro-russia.ru>

(Rear View – System)



		Slot Description
1	2	PCIe 5.0 x16 FH
A1	A2	PCIe 5.0 x16 AIOM

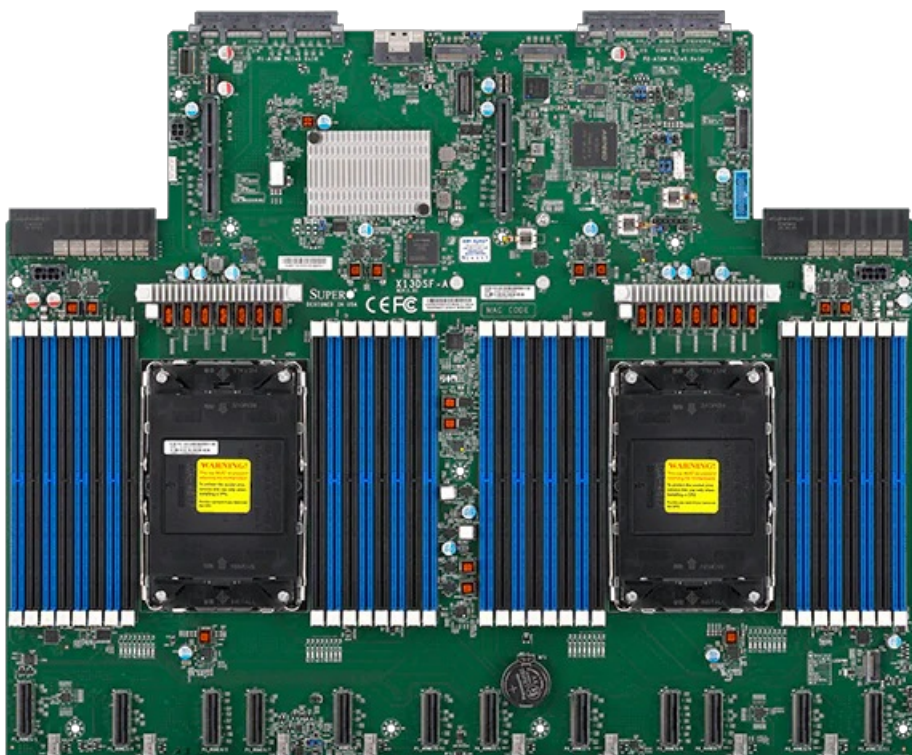
CPU1 CPU2

Отправьте запрос на коммерческое предложение SUPERMICRO и получите индивидуальные цены и сроки поставки. Серверы 1u, 2u, рабочие станции, системы хранения данных, серверные платформы, GPU-системы, BigTwin, SuperBlade

Тел: +7 499 110-81-61 | Email: sale@supermicro-russia.ru | <https://supermicro-russia.ru>

Запросите персональное коммерческое предложение на SUPERMICRO - наши менеджеры ответят в течение 1 часа

Тел: +7 499 110-81-61 | Email: sale@supermicro-russia.ru | <https://supermicro-russia.ru>



Отправьте запрос на коммерческое предложение SUPERMICRO и получите индивидуальные цены и сроки поставки.
Серверы 1u, 2u, рабочие станции, системы хранения данных, серверные платформы, GPU-системы, BigTwin, SuperBlade

Тел: +7 499 110-81-61 | Email: sale@supermicro-russia.ru | <https://supermicro-russia.ru>