

Запросите персональное коммерческое предложение на SUPERMICRO - наши менеджеры ответят в течение 1 часа

Тел: +7 499 110-81-61 | Email: sale@supermicro-russia.ru | <https://supermicro-russia.ru>

Техническое описание и характеристики Сервер хранения Supermicro SSG-221E-NE324R (SSG-221E-NE324R)



Получить коммерческое предложение

Ответим в течение 15 минут. Подготовим стоимость и сроки поставки.

Отправьте запрос на коммерческое предложение SUPERMICRO и получите индивидуальные цены и сроки поставки. Серверы 1u, 2u, рабочие станции, системы хранения данных, серверные платформы, GPU-системы, BigTwin, SuperBlade

Тел: +7 499 110-81-61 | Email: sale@supermicro-russia.ru | <https://supermicro-russia.ru>

Запросите персональное коммерческое предложение на SUPERMICRO - наши менеджеры ответят в течение 1 часа

Тел: +7 499 110-81-61 | Email: sale@supermicro-russia.ru | <https://supermicro-russia.ru>

Оглавление

Описание SSG-221E-NE324R

Характеристики товара

Фото SSG-221E-NE324R

Отправьте запрос на коммерческое предложение SUPERMICRO и получите индивидуальные цены и сроки поставки.
Серверы 1u, 2u, рабочие станции, системы хранения данных, серверные платформы, GPU-системы, BigTwin, SuperBlade

Тел: +7 499 110-81-61 | Email: sale@supermicro-russia.ru | <https://supermicro-russia.ru>

Запросите персональное коммерческое предложение на SUPERMICRO - наши менеджеры ответят в течение 1 часа

Тел: +7 499 110-81-61 | Email: sale@supermicro-russia.ru | <https://supermicro-russia.ru>

Описание Сервер хранения Supermicro SSG-221E-NE324R

SSG-221E-NE324R — это 2U front-loading all-flash storage server для задач, где требуется высокая плотность NVMe-хранилища, производительность PCIe 5.0 и баланс вычислительных ресурсов с емкой подсистемой накопителей. Платформа относится к линейке SuperServer и построена как полностью собранная система, ориентированная на корпоративные сценарии хранения данных и инфраструктурные нагрузки.

Система оснащается интегрированной платой Super X13DSF-A и поставляется как complete system only. Это означает, что конфигурация рассчитана на использование в собранном виде с двумя процессорами, минимум четырьмя модулями DIMM, одной сетевой картой AIOM/AOC, одним накопителем и одним серверным M.2 или rear SATA SSD. Для эксплуатации предусмотрены варианты расширения и наборы совместимых опций, что позволяет адаптировать платформу под конкретную инфраструктуру.

Функциональные возможности SSG-221E-NE324R

Платформа предназначена для software-defined storage, in-memory computing, data-intensive HPC, private and hybrid cloud, а также для решений NVMe over Fabrics. Форм-фактор 2U и фронтальная загрузка накопителей упрощают обслуживание в стойке, а набор PCIe 5.0 и AIOM-интерфейсов обеспечивает гибкость при построении хранилища и сетевой подсистемы.

Сервер поддерживает двойной процессорный разъем Socket E (LGA-4677) под 5th/4th Generation Intel Xeon Scalable processors. Поддерживаемый диапазон TDP для воздушного охлаждения составляет 145 W - 350 W. Память представлена 32 слотами DIMM с конфигурацией 2DPC и максимальной емкостью до 8 TB при использовании 32 модулей по 256 GB 3DS RDIMM DDR5-5600 ECC. Напряжение памяти указано 1.1 V.

Подсистема расширения включает несколько конфигураций PCIe 5.0: в базовой схеме доступны 4 слота PCIe 5.0 x8 FHHL и 2 слота PCIe 5.0 x16 AIOM с совместимостью OCP 3.0. Альтернативные варианты конфигурации предусматривают сочетания FHHL и AIOM-слотов, что позволяет подбирать набор карт расширения под сетевые, storage- и I/O-задачи. Сетевое подключение реализуется через AIOM.

Система хранения построена вокруг 24 фронтальных hot-swap отсеков E3.S 1T NVMe, а также двух M.2 NVMe/SATA слотов формата M-key 2280/22110. В описании и ключевых особенностях также указаны 24 hot-swap E3.S (7.5 mm) NVMe drive bays, что подтверждает ориентацию платформы на высокоплотное all-flash хранение данных. Для питания предусмотрены redundant Titanium 2000 W power supplies.

Технические особенности

Корпус выполнен в формате 2U Rackmount, модель шасси — CSE-236E3-R2K08P. Габариты системы составляют 3.5" (89.8 mm) по высоте, 17.2" (438.4 mm) по ширине и 30.8" (789.9 mm) по глубине. Указаны транспортировочные размеры упаковки 10" (H) x 26.5" (W) x 43.25" (D), а также вес: gross weight 77 lbs (34.93 kg) и net weight 55 lbs (24.95 kg). Доступный цвет корпуса — Silver.

Отправьте запрос на коммерческое предложение SUPERMICRO и получите индивидуальные цены и сроки поставки. Серверы 1u, 2u, рабочие станции, системы хранения данных, серверные платформы, GPU-системы, BigTwin, SuperBlade

Тел: +7 499 110-81-61 | Email: sale@supermicro-russia.ru | <https://supermicro-russia.ru>

Запросите персональное коммерческое предложение на SUPERMICRO - наши менеджеры ответят в течение 1 часа

Тел: +7 499 110-81-61 | Email: sale@supermicro-russia.ru | <https://supermicro-russia.ru>

В части управления и безопасности платформа поддерживает SuperCloud Composer®, Supermicro Server Manager (SSM), Supermicro Update Manager (SUM), Supermicro SuperDoctor 5 (SD5), Super Diagnostics Offline (SDO), Supermicro Thin-Agent Service (TAS) и SuperServer Automation Assistant (SAA). В power configurations доступны power-on mode for AC power recovery и ACPI Power Management. Из средств защиты заявлены TPM 2.0, Silicon Root of Trust, NIST 800-193 compliance, cryptographically signed firmware, Secure Boot, secure firmware updates, automatic firmware recovery, supply chain security via remote attestation, runtime BMC protections и system lockdown.

Система мониторинга отслеживает CPU cores, chipset voltages и memory, а также температуры CPU и chassis environment. Для вентиляторов реализованы tachometer monitoring, PWM fan connectors, status monitor for speed control и thermal control for fan connectors. В перечень ключевых особенностей также входят 7 phase-switching voltage regulator и поддержка 24 front hot-swap E3.S NVMe drive bays.

В блоке совместимости и опций присутствуют ссылки на AIOM options, AOC options, NVMe options, M.2 options, а также на перечень совместимых сетевых карт и других аксессуаров. На странице изображения включают общий вид системы, угловой вид, вид спереди, вид сзади, вид сверху и изображение интегрированной платы X13DSF-A.

Применение

- Системы software-defined storage и высокоплотные all-flash хранилища.
- In-memory computing и задачи с повышенной интенсивностью обращения к данным.
- Data-intensive HPC и инфраструктуры высокой производительности.
- Private cloud и hybrid cloud-платформы.
- Решения NVMe over Fabrics.

Совместимость

Платформа рассчитана на работу с процессорами Intel Xeon Scalable 5th и 4th Generation для Socket E (LGA-4677). Поддерживаются DDR5 RDIMM и LRDIMM, PCIe 5.0 карты расширения, AIOM-модули с совместимостью OCP 3.0, а также накопители E3.S NVMe и M.2 NVMe/SATA. В качестве интегрированной платы указана Super X13DSF-A.

Монтаж и эксплуатация

Форм-фактор 2U rackmount и фронтальная загрузка накопителей подходят для установки в серверные стойки и последующего обслуживания без вывода системы из эксплуатации на длительное время. Конфигурация complete system only подразумевает использование собранной системы в составе стандартной серверной инфраструктуры. Поддержка AC power recovery и ACPI Power Management помогает интегрировать сервер в сценарии централизованного администрирования и управляемого включения после восстановления питания.

Комплектация

Отправьте запрос на коммерческое предложение SUPERMICRO и получите индивидуальные цены и сроки поставки. Серверы 1u, 2u, рабочие станции, системы хранения данных, серверные платформы, GPU-системы, BigTwin, SuperBlade

Тел: +7 499 110-81-61 | Email: sale@supermicro-russia.ru | <https://supermicro-russia.ru>

Запросите персональное коммерческое предложение на SUPERMICRO - наши менеджеры ответят в течение 1 часа

Тел: +7 499 110-81-61 | Email: sale@supermicro-russia.ru | <https://supermicro-russia.ru>

- Полностью собранная серверная система Supermicro SSG-221E-NE324R.
- Интегрированная плата Super X13DSF-A.
- Шасси CSE-236E3-R2K08P.

Логистические данные

- Высота: 89.8 mm.
- Ширина: 438.4 mm.
- Глубина: 789.9 mm.
- Вес брутто: 34.93 kg.
- Вес нетто: 24.95 kg.

Упаковка и маркировка

- Размер упаковки: 10" x 26.5" x 43.25".
- Маркировка SKU: SSG-221E-NE324R.

Отправьте запрос на коммерческое предложение SUPERMICRO и получите индивидуальные цены и сроки поставки.
Серверы 1u, 2u, рабочие станции, системы хранения данных, серверные платформы, GPU-системы, BigTwin, SuperBlade

Тел: +7 499 110-81-61 | Email: sale@supermicro-russia.ru | <https://supermicro-russia.ru>

Запросите персональное коммерческое предложение на SUPERMICRO - наши менеджеры ответят в течение 1 часа

Тел: +7 499 110-81-61 | Email: sale@supermicro-russia.ru | <https://supermicro-russia.ru>

Характеристики Сервер хранения Supermicro SSG-221E-NE324R

Совместимость	
Совместимая плата	E3.S NVMe, M.2 NVMe/SATA
Слоты расширения и шины	
Формат AIOM	OCP 3.0 SFF compliant
PCIe конфигурация	Option A: 2 PCIe 5.0 x 8 FHHL slots, 1 PCIe 5.0 x 16 FHHL slot, 2 PCIe 5.0 x 16 AIOM slots; Option B: 2 PCIe 5.0 x 16 FHHL slots, 2 PCIe 5.0 x 16 AIOM slots
Функции и возможности	
Ключевые приложения	Front-loading all-flash storage server with 24 E3.S NVMe drives and PCIe 5.0
Сеть и интерфейсы	
Сетевое подключение	Via AIOM
Сертификация и стандарты	
Безопасность	Supply chain security: remote attestation, runtime BMC protections, system lockdown
Мониторинг и индикация	
Мониторинг CPU	7 phase-switching voltage regulator
Идентификаторы	
SKU	SSG-221E-NE324R
Артикул производителя	SSG-221E-NE324R

Отправьте запрос на коммерческое предложение SUPERMICRO и получите индивидуальные цены и сроки поставки. Серверы 1u, 2u, рабочие станции, системы хранения данных, серверные платформы, GPU-системы, BigTwin, SuperBlade

Тел: +7 499 110-81-61 | Email: sale@supermicro-russia.ru | <https://supermicro-russia.ru>

Запросите персональное коммерческое предложение на SUPERMICRO - наши менеджеры ответят в течение 1 часа

Тел: +7 499 110-81-61 | Email: sale@supermicro-russia.ru | <https://supermicro-russia.ru>

Модель	SSG-221E-NE324R
Бренд	Supermicro
Питание	
Мощность БП	Redundant Titanium 2000 Вт power supplies
Процессорная подсистема	
Сокет процессора	145 Вт - 350 Вт, воздушное охлаждение
Накопители и хранение данных	
Отсеки для накопителей	2 M.2 NVMe/SATA slots, M-key 2280/22110
Оперативная память	
Напряжение памяти	1.1 В
Комплектация	
Комплект поставки	Полностью собранная система, интегрированная плата X13DSF-A, шасси CSE-236E3-R2K08P
Размеры и физические параметры	
Форм-фактор	Серебристый
Управление и удаленный доступ	
ПО управления	Power-on mode for AC power recovery; ACPI Power Management
Назначение и классификация	
Тип товара	Сервер хранения

Отправьте запрос на коммерческое предложение SUPERMICRO и получите индивидуальные цены и сроки поставки. Серверы 1u, 2u, рабочие станции, системы хранения данных, серверные платформы, GPU-системы, BigTwin, SuperBlade

Тел: +7 499 110-81-61 | Email: sale@supermicro-russia.ru | <https://supermicro-russia.ru>

Запросите персональное коммерческое предложение на SUPERMICRO - наши менеджеры ответят в течение 1 часа

Тел: +7 499 110-81-61 | Email: sale@supermicro-russia.ru | <https://supermicro-russia.ru>

Фото Сервер хранения Supermicro SSG-221E-NE324R



Отправьте запрос на коммерческое предложение SUPERMICRO и получите индивидуальные цены и сроки поставки.
Серверы 1u, 2u, рабочие станции, системы хранения данных, серверные платформы, GPU-системы, BigTwin, SuperBlade

Тел: +7 499 110-81-61 | Email: sale@supermicro-russia.ru | <https://supermicro-russia.ru>

Запросите персональное коммерческое предложение на SUPERMICRO - наши менеджеры ответят в течение 1 часа

Тел: +7 499 110-81-61 | Email: sale@supermicro-russia.ru | <https://supermicro-russia.ru>

(Angled View – System)



24 E3.S (7.5mm) Drive Bays

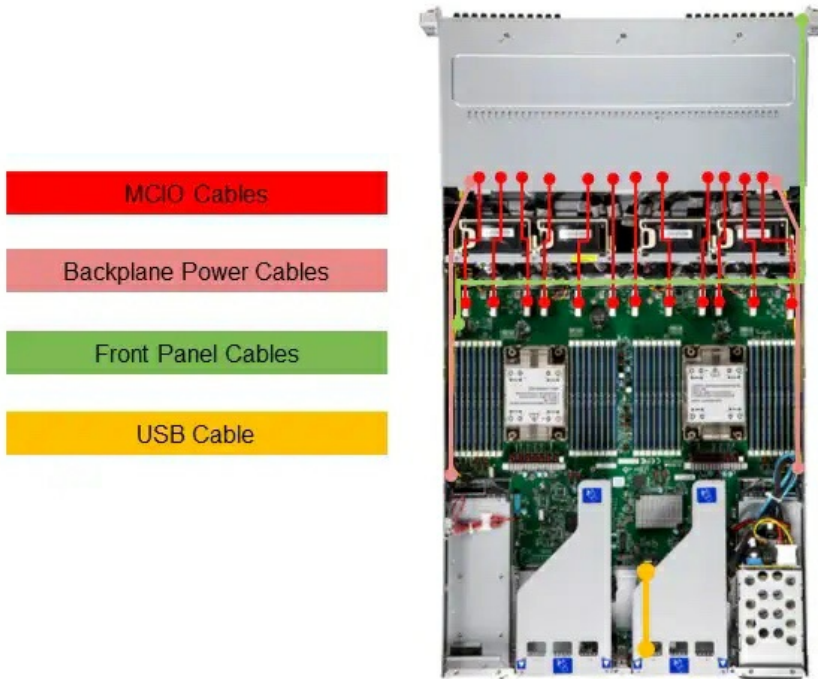
Отправьте запрос на коммерческое предложение SUPERMICRO и получите индивидуальные цены и сроки поставки.
Серверы 1u, 2u, рабочие станции, системы хранения данных, серверные платформы, GPU-системы, BigTwin, SuperBlade

Тел: +7 499 110-81-61 | Email: sale@supermicro-russia.ru | <https://supermicro-russia.ru>

Запросите персональное коммерческое предложение на SUPERMICRO - наши менеджеры ответят в течение 1 часа

Тел: +7 499 110-81-61 | Email: sale@supermicro-russia.ru | <https://supermicro-russia.ru>

(Top View – System)



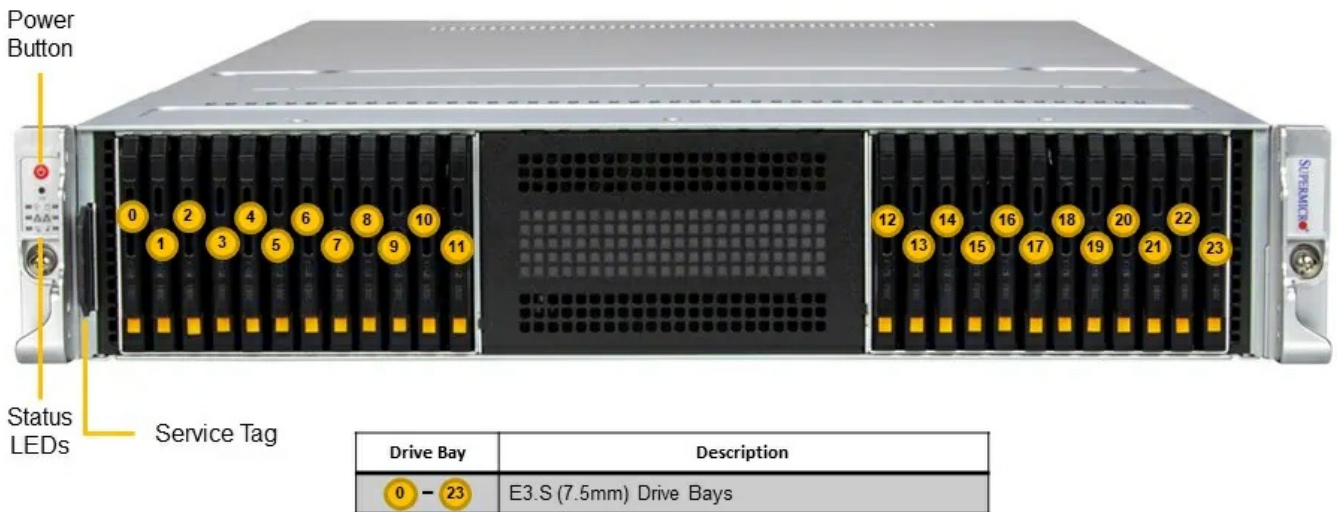
Отправьте запрос на коммерческое предложение SUPERMICRO и получите индивидуальные цены и сроки поставки.
Серверы 1u, 2u, рабочие станции, системы хранения данных, серверные платформы, GPU-системы, BigTwin, SuperBlade

Тел: +7 499 110-81-61 | Email: sale@supermicro-russia.ru | <https://supermicro-russia.ru>

Запросите персональное коммерческое предложение на SUPERMICRO - наши менеджеры ответят в течение 1 часа

Тел: +7 499 110-81-61 | Email: sale@supermicro-russia.ru | <https://supermicro-russia.ru>

(Front View – System)



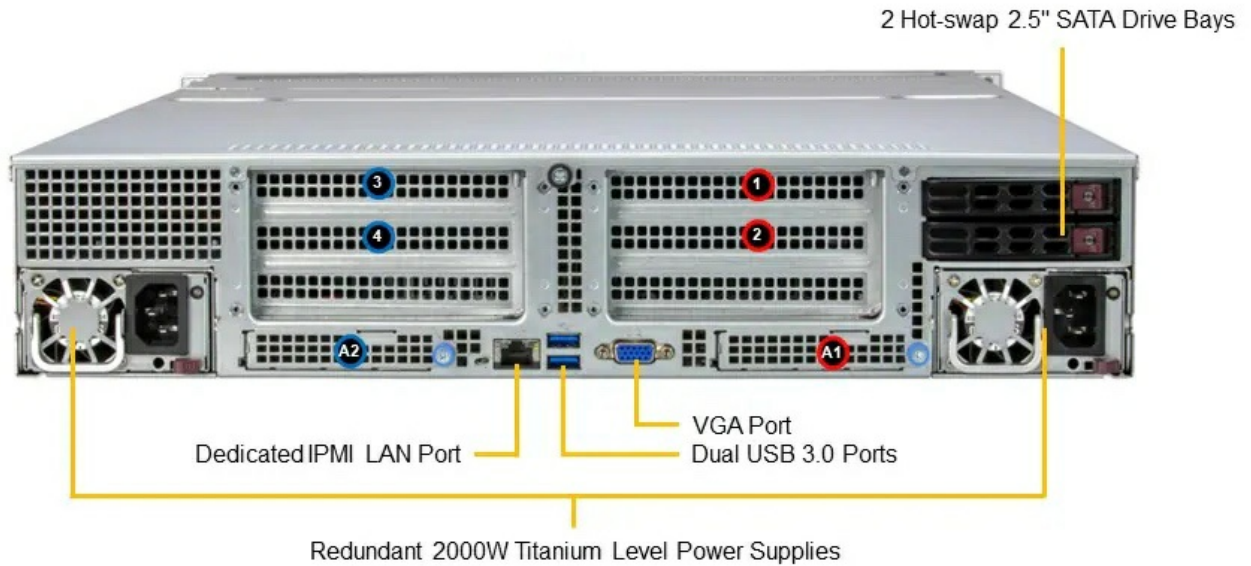
Отправьте запрос на коммерческое предложение SUPERMICRO и получите индивидуальные цены и сроки поставки.
Серверы 1u, 2u, рабочие станции, системы хранения данных, серверные платформы, GPU-системы, BigTwin, SuperBlade

Тел: +7 499 110-81-61 | Email: sale@supermicro-russia.ru | <https://supermicro-russia.ru>

Запросите персональное коммерческое предложение на SUPERMICRO - наши менеджеры ответят в течение 1 часа

Тел: +7 499 110-81-61 | Email: sale@supermicro-russia.ru | <https://supermicro-russia.ru>

(Rear View – System)



	Slot Description
1	PCIe 5.0 x8 FHHL
2	PCIe 5.0 x16 FHHL (x8 when slots 1 is occupied)
3	PCIe 5.0 x8 FHHL
4	PCIe 5.0 x16 FHHL (x8 when slots 3 is occupied)
A1 A2	PCIe 5.0 x16 (AIOM)

CPU1 CPU2

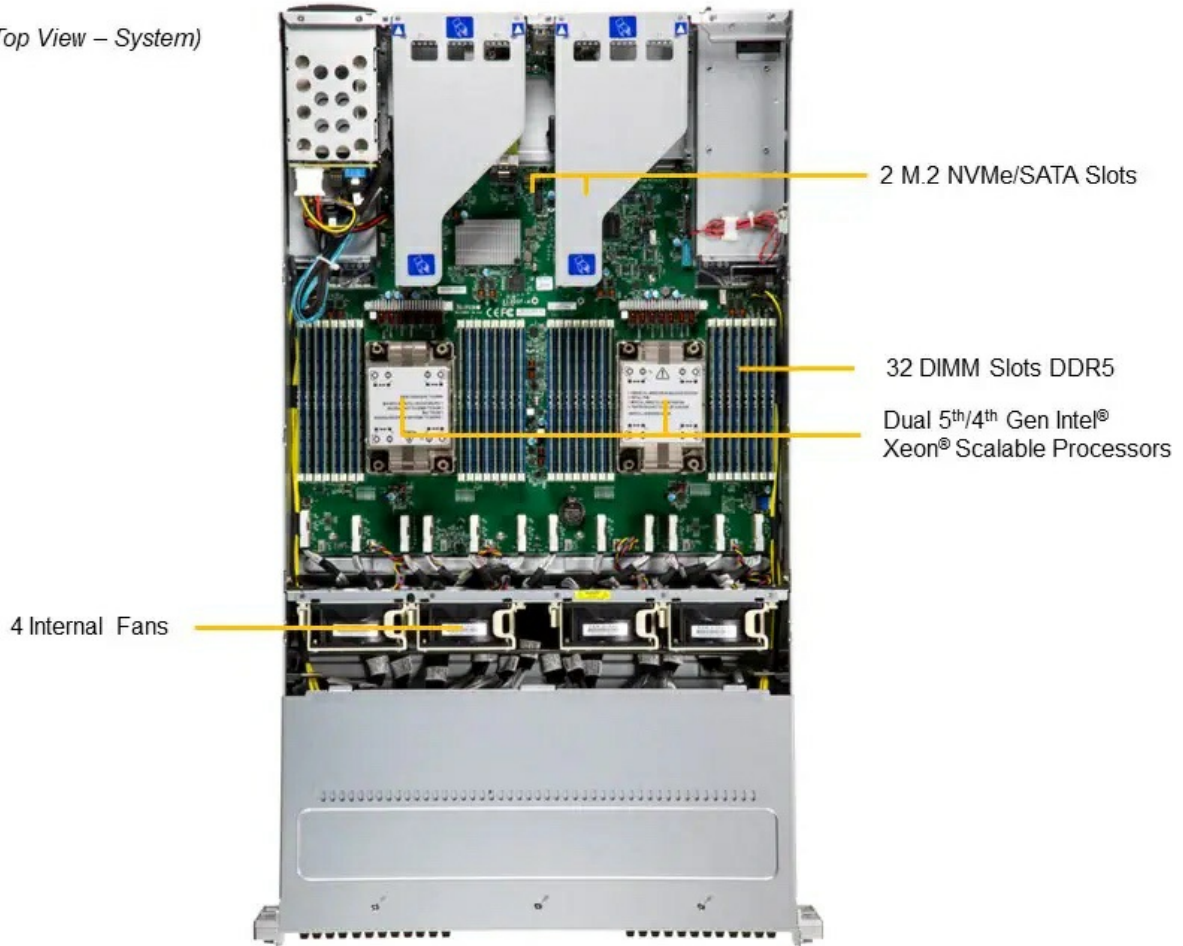
Отправьте запрос на коммерческое предложение SUPERMICRO и получите индивидуальные цены и сроки поставки. Серверы 1u, 2u, рабочие станции, системы хранения данных, серверные платформы, GPU-системы, BigTwin, SuperBlade

Тел: +7 499 110-81-61 | Email: sale@supermicro-russia.ru | <https://supermicro-russia.ru>

Запросите персональное коммерческое предложение на SUPERMICRO - наши менеджеры ответят в течение 1 часа

Тел: +7 499 110-81-61 | Email: sale@supermicro-russia.ru | <https://supermicro-russia.ru>

(Top View – System)



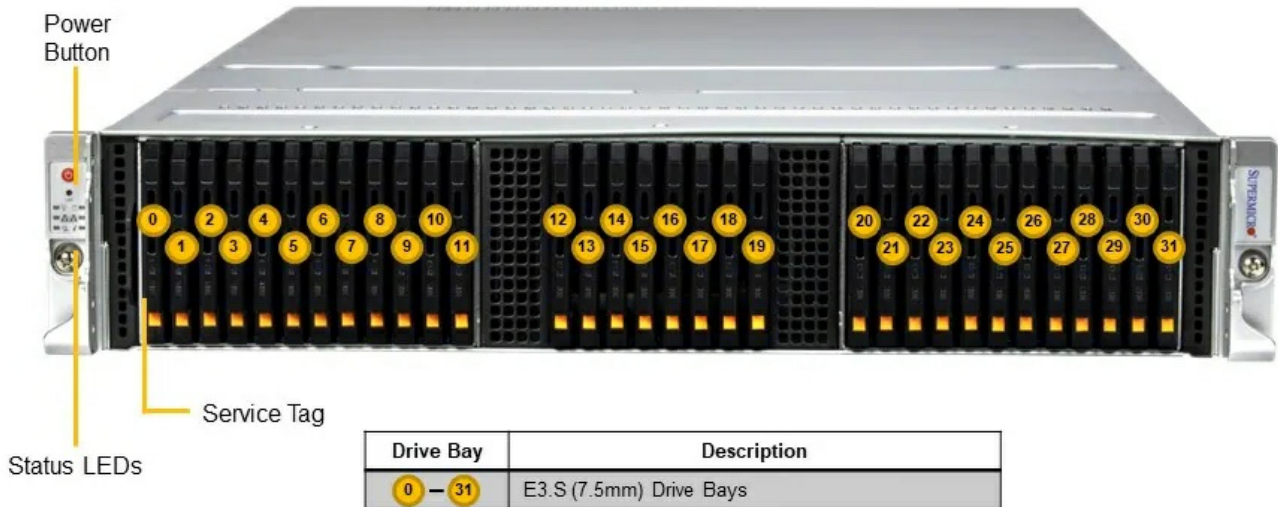
Отправьте запрос на коммерческое предложение SUPERMICRO и получите индивидуальные цены и сроки поставки.
Серверы 1u, 2u, рабочие станции, системы хранения данных, серверные платформы, GPU-системы, BigTwin, SuperBlade

Тел: +7 499 110-81-61 | Email: sale@supermicro-russia.ru | <https://supermicro-russia.ru>

Запросите персональное коммерческое предложение на SUPERMICRO - наши менеджеры ответят в течение 1 часа

Тел: +7 499 110-81-61 | Email: sale@supermicro-russia.ru | <https://supermicro-russia.ru>

(Front View – System)

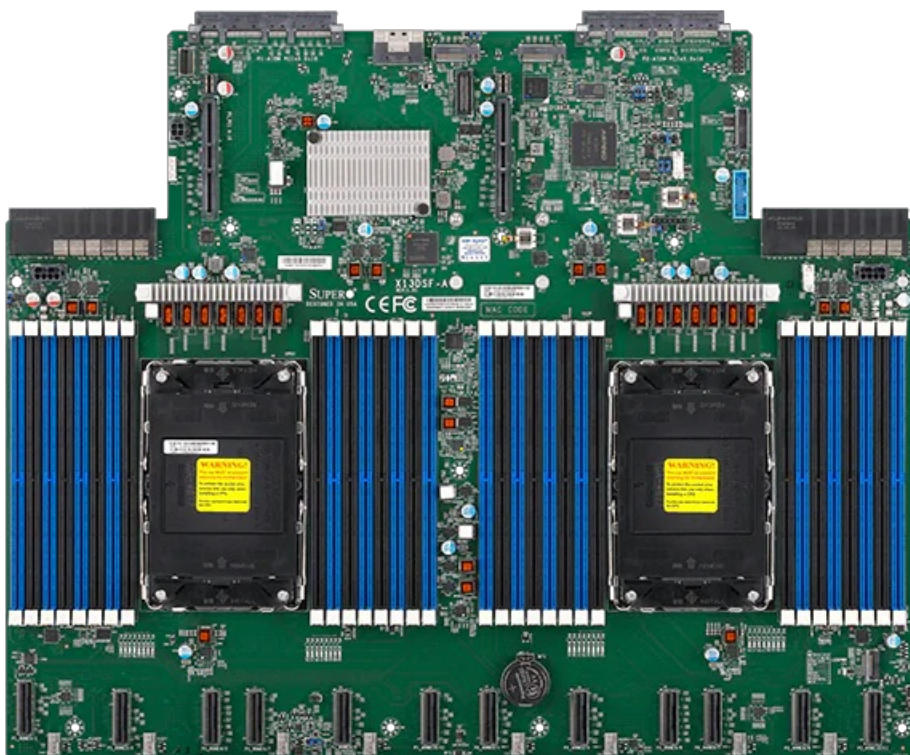


Отправьте запрос на коммерческое предложение SUPERMICRO и получите индивидуальные цены и сроки поставки.
Серверы 1u, 2u, рабочие станции, системы хранения данных, серверные платформы, GPU-системы, BigTwin, SuperBlade

Тел: +7 499 110-81-61 | Email: sale@supermicro-russia.ru | <https://supermicro-russia.ru>

Запросите персональное коммерческое предложение на SUPERMICRO - наши менеджеры ответят в течение 1 часа

Тел: +7 499 110-81-61 | Email: sale@supermicro-russia.ru | <https://supermicro-russia.ru>



Отправьте запрос на коммерческое предложение SUPERMICRO и получите индивидуальные цены и сроки поставки.
Серверы 1u, 2u, рабочие станции, системы хранения данных, серверные платформы, GPU-системы, BigTwin, SuperBlade

Тел: +7 499 110-81-61 | Email: sale@supermicro-russia.ru | <https://supermicro-russia.ru>