

Запросите персональное коммерческое предложение на SUPERMICRO - наши менеджеры ответят в течение 1 часа

Тел: +7 499 110-81-61 | Email: sale@supermicro-russia.ru | <https://supermicro-russia.ru>

Техническое описание и характеристики Сервер хранения Supermicro SSG-540P-E1CTR36L (SSG-540P-E1CTR36L)



Получить коммерческое предложение

Ответим в течение 15 минут. Подготовим стоимость и сроки поставки.

Отправьте запрос на коммерческое предложение SUPERMICRO и получите индивидуальные цены и сроки поставки. Серверы 1u, 2u, рабочие станции, системы хранения данных, серверные платформы, GPU-системы, BigTwin, SuperBlade

Тел: +7 499 110-81-61 | Email: sale@supermicro-russia.ru | <https://supermicro-russia.ru>

Запросите персональное коммерческое предложение на SUPERMICRO - наши менеджеры ответят в течение 1 часа

Тел: +7 499 110-81-61 | Email: sale@supermicro-russia.ru | <https://supermicro-russia.ru>

Оглавление

Описание SSG-540P-E1CTR36L

Характеристики товара

Фото SSG-540P-E1CTR36L

Отправьте запрос на коммерческое предложение SUPERMICRO и получите индивидуальные цены и сроки поставки.
Серверы 1u, 2u, рабочие станции, системы хранения данных, серверные платформы, GPU-системы, BigTwin, SuperBlade

Тел: +7 499 110-81-61 | Email: sale@supermicro-russia.ru | <https://supermicro-russia.ru>

Запросите персональное коммерческое предложение на SUPERMICRO - наши менеджеры ответят в течение 1 часа

Тел: +7 499 110-81-61 | Email: sale@supermicro-russia.ru | <https://supermicro-russia.ru>

Описание Сервер хранения Supermicro SSG-540P-E1CTR36L

Supermicro SSG-540P-E1CTR36L — это 4U сервер хранения формата rackmount для задач корпоративного уровня, обработки баз данных и хранения данных, а также для appliance-optimized storage. Платформа построена на базе интегрированной платы Super X12SPi-TF и рассчитана на использование в сценариях, где важны высокая плотность дисков, надежность, гибкость конфигурации и поддержка современных интерфейсов хранения.

Корпус выполнен в формате 4U Rackmount и оснащен 36 горячезаменяемыми отсеками 3,5" SAS3/SATA3: 24 отсека расположены спереди и 12 сзади. Дополнительно предусмотрен встроенный M.2 слот с поддержкой NVMe/SATA, а также опциональные 2,5" NVMe/SATA hot-swap отсеки сзади и внутренние фиксированные отсеки для 2,5" накопителей. Такое сочетание позволяет строить конфигурации с упором как на емкость, так и на скорость доступа к данным.

Функциональные возможности SSG-540P-E1CTR36L

Модель поддерживает один процессорный сокет P+ (LGA-4189) и 3-е поколение Intel Xeon Scalable. Заявлена поддержка процессоров с TDP до 270 Вт при воздушном охлаждении. В памяти предусмотрено 8 слотов DIMM и 8 каналов, поддерживаются 3DS DDR4-3200 RDIMM/LRDIMM и Intel Optane persistent memory 200 series. Максимальный объем памяти при 1DPC достигает 2 ТБ.

По интерфейсам и подсистеме хранения платформа предлагает SATA 6 Гбит/с через Intel C621A с поддержкой RAID 0/1/5/10, SAS 12 Гбит/с через Broadcom 3808 в режиме IT, а также NVMe с поддержкой RAID 0/1 при использовании ключа Intel VROC. Сетевое подключение реализовано через 2 порта RJ45 10 GbE на Intel X550, а для управления предусмотрен отдельный 1 RJ45 1 GbE Dedicated BMC LAN порт с поддержкой IPMI на общем LAN port 1.

К числу возможностей также относятся 2 PCIe 4.0 x16 LP слота и 2 PCIe 4.0 x8 LP слота, встроенные DOM-порты с питанием, TPM header, VGA, последовательный COM-порт, USB 2.0 и USB 3.2 Gen1 разъемы на плате и сзади, а также функции защиты и управления микропрограммой: TPM 2.0, Silicon Root of Trust, Secure Boot, cryptographically signed firmware, secure firmware updates, automatic firmware recovery и system lockdown.

Технические особенности

Сервер оснащен системой мониторинга состояния CPU, напряжений чипсета и памяти, а также контролем вентиляторов и температуры шасси. Вентиляторы поддерживают тахомониторинг, PWM-управление и thermal control. Для питания применяется избыточный Titanium 1200W power supply. BIOS построен на AMI 32MB SPI Flash EEPROM. В разделе управления указана поддержка SuperCloud Composer, Supermicro Server Manager, Supermicro Update Manager, Supermicro SuperDoctor 5, Super Diagnostics Offline, Supermicro Thin-Agent Service и SuperServer Automation Assistant.

Шасси модели CSE-847BTS-R1K23LPBP4 выполнено в форм-факторе 4U Rackmount. Габариты корпуса составляют 7" (178 мм) по высоте, 17.2" (436.9 мм) по ширине и 25.5" (647.7 мм) по глубине. Масса нетто указана как 70.5 lbs (32 кг),

Отправьте запрос на коммерческое предложение SUPERMICRO и получите индивидуальные цены и сроки поставки. Серверы 1u, 2u, рабочие станции, системы хранения данных, серверные платформы, GPU-системы, BigTwin, SuperBlade

Тел: +7 499 110-81-61 | Email: sale@supermicro-russia.ru | <https://supermicro-russia.ru>

Запросите персональное коммерческое предложение на SUPERMICRO - наши менеджеры ответят в течение 1 часа

Тел: +7 499 110-81-61 | Email: sale@supermicro-russia.ru | <https://supermicro-russia.ru>

масса в упаковке — 102 lbs (46.3 кг). В конструкции используются hot-swap корзины и набор стандартных частей, включая материнскую плату и rail set.

В части комплектации и опций подтверждены rail set quick/quick для 4U 17.2" W, rail screw bag, а также опциональные части, включая 2x 2.5" NVMe Cage (Rear), 2x 2.5" SATA/SAS Cage (Rear), 3.5" to 2.5" Converter Tray(s), Intel VROC RAID Key for NVMe и TPM-модули AOM-TPM-9670V-S-O / AOM-TPM-9671V-S-O.

Применение

Модель предназначена для корпоративных серверных задач, построения систем хранения данных, обработки баз данных, appliance storage и инфраструктурных сценариев, где требуется сочетание большого числа дисков, поддержки SAS/SATA/NVMe и расширяемости по PCIe.

Совместимость

Платформа использует интегрированную материнскую плату Super X12SPi-TF и поддерживает процессоры 3rd Gen Intel Xeon Scalable под сокет LGA-4189. Из памяти поддерживаются DDR4 RDIMM/LRDIMM и Intel Optane persistent memory 200 series. Для хранения данных совместимость заявлена с SAS3/SATA3 и NVMe, а для RAID-функций — с Intel VROC соответствующих конфигураций.

Монтаж и эксплуатация

Сервер предназначен для установки в стойку в формате 4U Rackmount. Для работы предусмотрены вентиляторы с тахомониторингом и PWM, а также защита и контроль температурного режима CPU и шасси. Конфигурация рассчитана на воздушное охлаждение процессора и использование redundant power supply.

Комплектация

Подтверждены следующие основные элементы поставки: материнская плата Super X12SPi-TF, шасси CSE-847BTS-R1K23LPBP4, rail set quick/quick для 4U 17.2" W и rail screw bag. В стандартных частях также указаны chassis and motherboard as included parts.

Упаковка и маркировка

Для товара подтвержден SKU SSG-540P-E1CTR36L и обозначение шасси CSE-847BTS-R1K23LPBP4. Указаны логистические параметры упаковки: масса брутто 102 lbs (46.3 кг). Товар относится к 4U rackmount storage server.

Отправьте запрос на коммерческое предложение SUPERMICRO и получите индивидуальные цены и сроки поставки. Серверы 1u, 2u, рабочие станции, системы хранения данных, серверные платформы, GPU-системы, BigTwin, SuperBlade

Тел: +7 499 110-81-61 | Email: sale@supermicro-russia.ru | <https://supermicro-russia.ru>

Запросите персональное коммерческое предложение на SUPERMICRO - наши менеджеры ответят в течение 1 часа

Тел: +7 499 110-81-61 | Email: sale@supermicro-russia.ru | <https://supermicro-russia.ru>

Характеристики Сервер хранения Supermicro SSG-540P-E1CTR36L

Процессорная подсистема	
Сокет процессора	до 270 Вт
Сертификация и стандарты	
Безопасность	Cryptographically signed firmware, Secure Boot, Secure Firmware Updates, Automatic Firmware Recovery, System Lockdown
Сеть и интерфейсы	
Сетевой контроллер	Intel X550
Сетевые интерфейсы	1 x header
Мониторинг и индикация	
Мониторинг CPU	CPU and chassis environment, thermal control for fan connectors
Управление и удаленный доступ	
BIOS	SuperCloud Composer, Supermicro Server Manager, Supermicro Update Manager, Supermicro SuperDoctor 5, Super Diagnostics Offline, Supermicro Thin-Agent Service, SuperServer Automation Assistant
Идентификаторы	
SKU	SSG-540P-E1CTR36L
Артикул производителя	SSG-540P-E1CTR36L
Модель	SSG-540P-E1CTR36L
Бренд	Supermicro

Отправьте запрос на коммерческое предложение SUPERMICRO и получите индивидуальные цены и сроки поставки. Серверы 1u, 2u, рабочие станции, системы хранения данных, серверные платформы, GPU-системы, BigTwin, SuperBlade

Тел: +7 499 110-81-61 | Email: sale@supermicro-russia.ru | <https://supermicro-russia.ru>

Запросите персональное коммерческое предложение на SUPERMICRO - наши менеджеры ответят в течение 1 часа

Тел: +7 499 110-81-61 | Email: sale@supermicro-russia.ru | <https://supermicro-russia.ru>

Питание

Мощность БП Redundant Titanium 1200 Вт Power Supply

Накопители и хранение данных

Отсеки для накопителей RAID 0/1, Intel VROC key required

Слоты расширения и шины

Слоты расширения 2 x PCIe 4.0 x 16 LP, 2 x PCIe 4.0 x 8 LP

Комплектация

Комплект поставки 2 x 2.5" NVMe Cage (Rear), 2 x 2.5" SATA/SAS Cage (Rear), 3.5" to 2.5" Converter Tray(s), Intel VROC RAID keys, TPM modules

Размеры и физические параметры

Форм-фактор 102 lbs (46.3 кг)

Оперативная память

Слоты памяти Intel Optane persistent memory 200 series

Назначение и классификация

Тип товара Сервер хранения

Отправьте запрос на коммерческое предложение SUPERMICRO и получите индивидуальные цены и сроки поставки. Серверы 1u, 2u, рабочие станции, системы хранения данных, серверные платформы, GPU-системы, BigTwin, SuperBlade

Тел: +7 499 110-81-61 | Email: sale@supermicro-russia.ru | <https://supermicro-russia.ru>

Запросите персональное коммерческое предложение на SUPERMICRO - наши менеджеры ответят в течение 1 часа

Тел: +7 499 110-81-61 | Email: sale@supermicro-russia.ru | <https://supermicro-russia.ru>

Фото Сервер хранения Supermicro SSG-540P-E1CTR36L



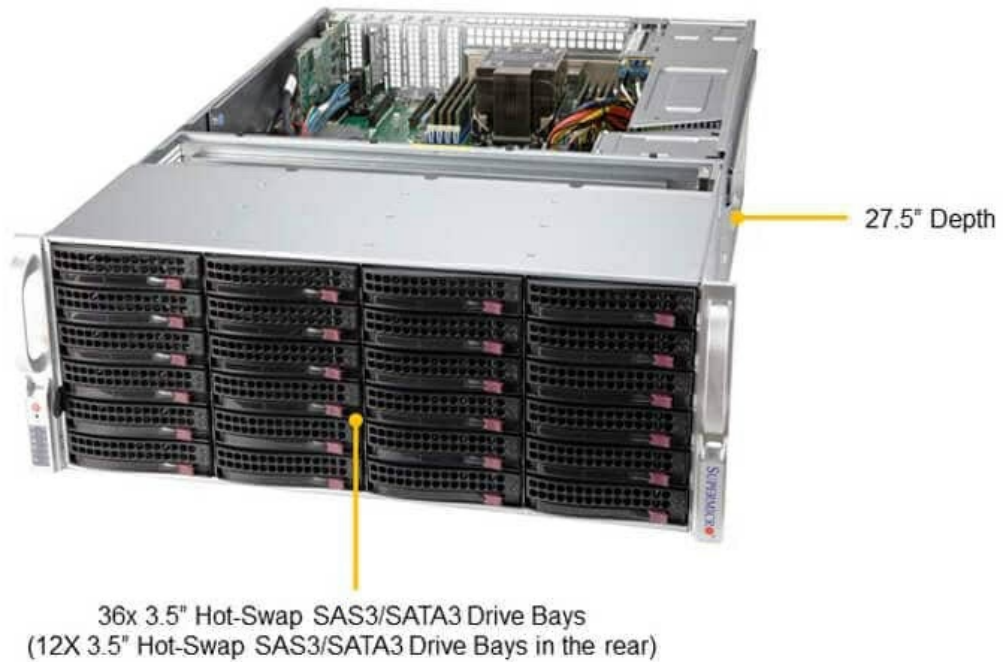
Отправьте запрос на коммерческое предложение SUPERMICRO и получите индивидуальные цены и сроки поставки.
Серверы 1u, 2u, рабочие станции, системы хранения данных, серверные платформы, GPU-системы, BigTwin, SuperBlade

Тел: +7 499 110-81-61 | Email: sale@supermicro-russia.ru | <https://supermicro-russia.ru>

Запросите персональное коммерческое предложение на SUPERMICRO - наши менеджеры ответят в течение 1 часа

Тел: +7 499 110-81-61 | Email: sale@supermicro-russia.ru | <https://supermicro-russia.ru>

(Angled View – System)



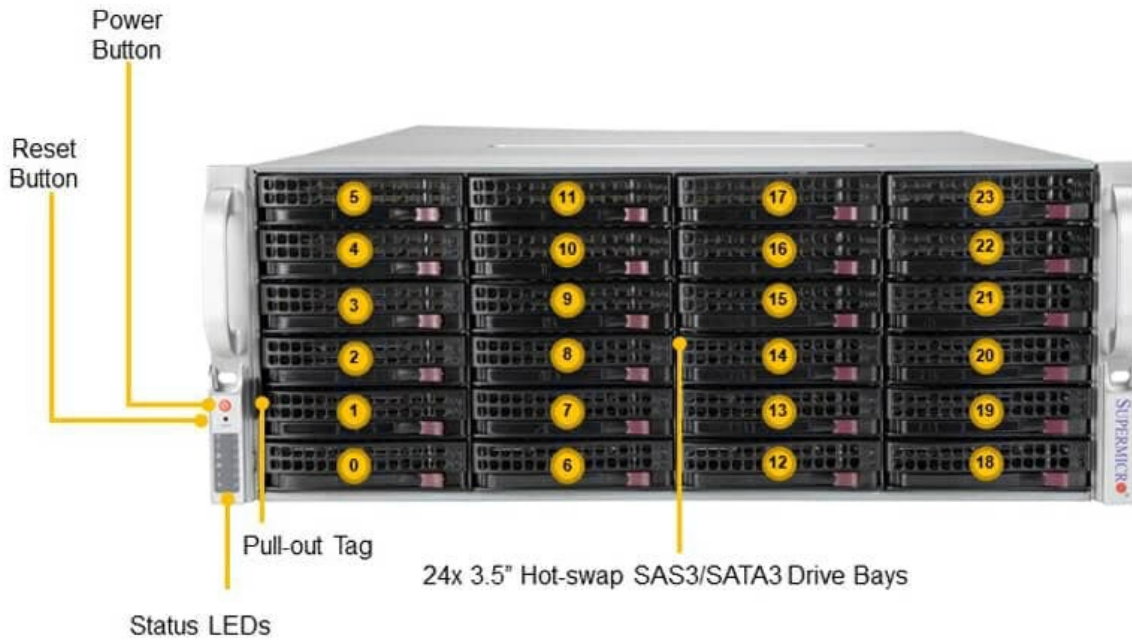
Отправьте запрос на коммерческое предложение SUPERMICRO и получите индивидуальные цены и сроки поставки.
Серверы 1u, 2u, рабочие станции, системы хранения данных, серверные платформы, GPU-системы, BigTwin, SuperBlade

Тел: +7 499 110-81-61 | Email: sale@supermicro-russia.ru | <https://supermicro-russia.ru>

Запросите персональное коммерческое предложение на SUPERMICRO - наши менеджеры ответят в течение 1 часа

Тел: +7 499 110-81-61 | Email: sale@supermicro-russia.ru | <https://supermicro-russia.ru>

(Front View – System)

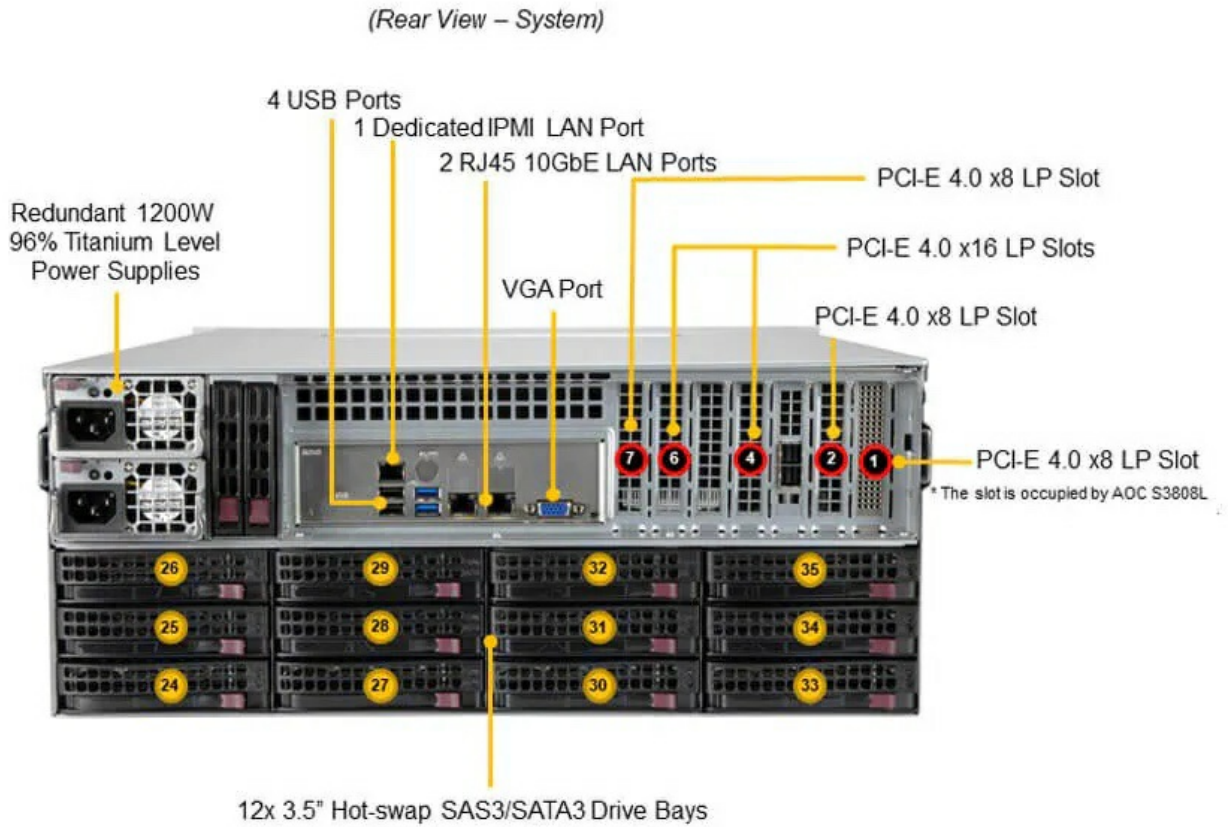


Отправьте запрос на коммерческое предложение SUPERMICRO и получите индивидуальные цены и сроки поставки.
Серверы 1u, 2u, рабочие станции, системы хранения данных, серверные платформы, GPU-системы, BigTwin, SuperBlade

Тел: +7 499 110-81-61 | Email: sale@supermicro-russia.ru | <https://supermicro-russia.ru>

Запросите персональное коммерческое предложение на SUPERMICRO - наши менеджеры ответят в течение 1 часа

Тел: +7 499 110-81-61 | Email: sale@supermicro-russia.ru | <https://supermicro-russia.ru>



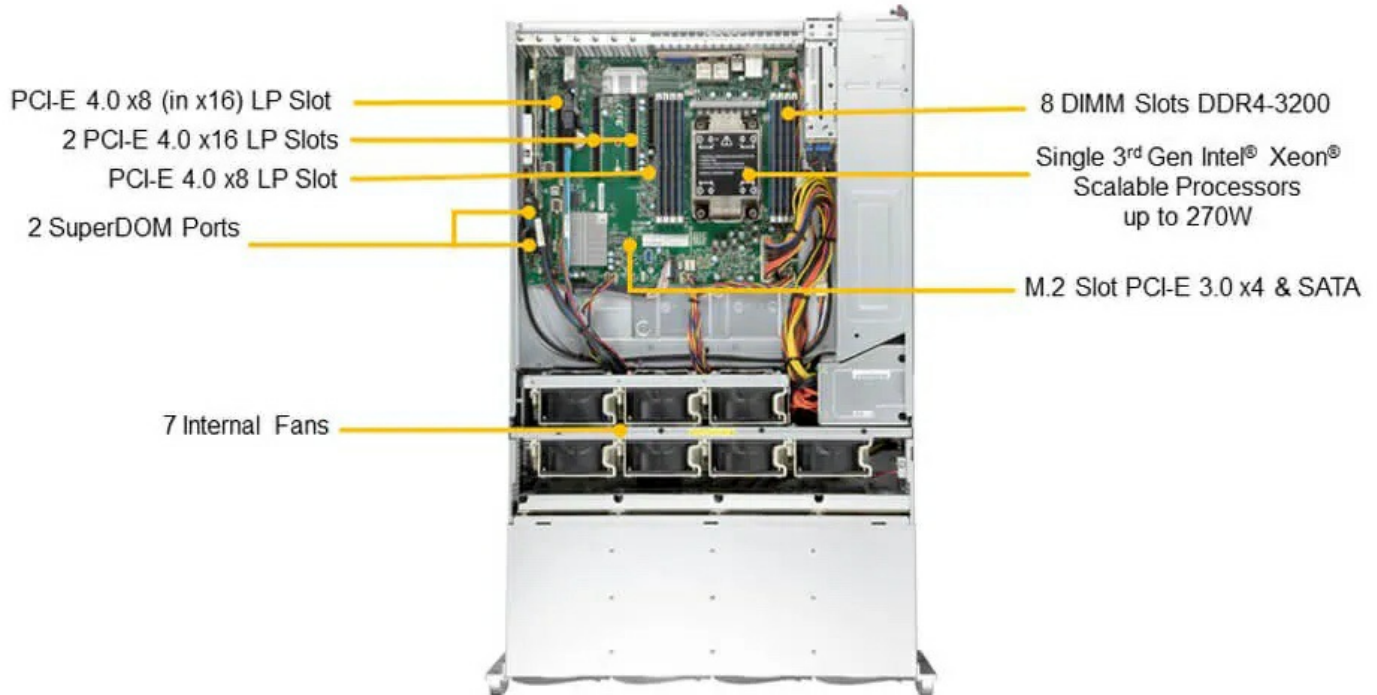
Отправьте запрос на коммерческое предложение SUPERMICRO и получите индивидуальные цены и сроки поставки.
Серверы 1u, 2u, рабочие станции, системы хранения данных, серверные платформы, GPU-системы, BigTwin, SuperBlade

Тел: +7 499 110-81-61 | Email: sale@supermicro-russia.ru | <https://supermicro-russia.ru>

Запросите персональное коммерческое предложение на SUPERMICRO - наши менеджеры ответят в течение 1 часа

Тел: +7 499 110-81-61 | Email: sale@supermicro-russia.ru | <https://supermicro-russia.ru>

(Top View – Node)

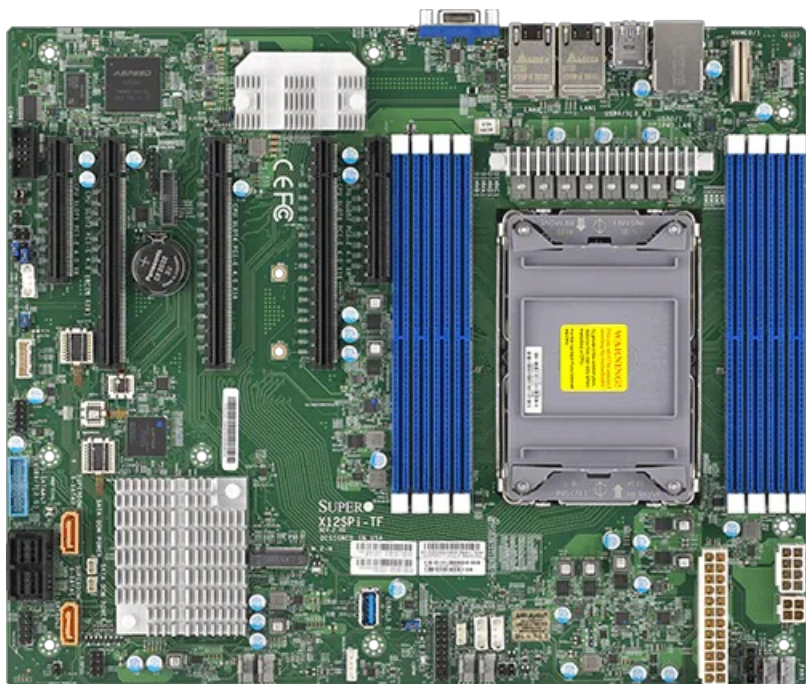


Отправьте запрос на коммерческое предложение SUPERMICRO и получите индивидуальные цены и сроки поставки. Серверы 1u, 2u, рабочие станции, системы хранения данных, серверные платформы, GPU-системы, BigTwin, SuperBlade

Тел: +7 499 110-81-61 | Email: sale@supermicro-russia.ru | <https://supermicro-russia.ru>

Запросите персональное коммерческое предложение на SUPERMICRO - наши менеджеры ответят в течение 1 часа

Тел: +7 499 110-81-61 | Email: sale@supermicro-russia.ru | <https://supermicro-russia.ru>



Отправьте запрос на коммерческое предложение SUPERMICRO и получите индивидуальные цены и сроки поставки.
Серверы 1u, 2u, рабочие станции, системы хранения данных, серверные платформы, GPU-системы, BigTwin, SuperBlade

Тел: +7 499 110-81-61 | Email: sale@supermicro-russia.ru | <https://supermicro-russia.ru>