

Запросите персональное коммерческое предложение на SUPERMICRO - наши менеджеры ответят в течение 1 часа

Тел: +7 499 110-81-61 | Email: sale@supermicro-russia.ru | <https://supermicro-russia.ru>

Техническое описание и характеристики Сервер хранения Supermicro SSG-540P-E1CTR60H (SSG-540P-E1CTR60H)



Получить коммерческое предложение

Ответим в течение 15 минут. Подготовим стоимость и сроки поставки.

Отправьте запрос на коммерческое предложение SUPERMICRO и получите индивидуальные цены и сроки поставки. Серверы 1u, 2u, рабочие станции, системы хранения данных, серверные платформы, GPU-системы, BigTwin, SuperBlade

Тел: +7 499 110-81-61 | Email: sale@supermicro-russia.ru | <https://supermicro-russia.ru>

Запросите персональное коммерческое предложение на SUPERMICRO - наши менеджеры ответят в течение 1 часа

Тел: +7 499 110-81-61 | Email: sale@supermicro-russia.ru | <https://supermicro-russia.ru>

Оглавление

Описание SSG-540P-E1CTR60H

Характеристики товара

Фото SSG-540P-E1CTR60H

Отправьте запрос на коммерческое предложение SUPERMICRO и получите индивидуальные цены и сроки поставки.
Серверы 1u, 2u, рабочие станции, системы хранения данных, серверные платформы, GPU-системы, BigTwin, SuperBlade

Тел: +7 499 110-81-61 | Email: sale@supermicro-russia.ru | <https://supermicro-russia.ru>

Запросите персональное коммерческое предложение на SUPERMICRO - наши менеджеры ответят в течение 1 часа

Тел: +7 499 110-81-61 | Email: sale@supermicro-russia.ru | <https://supermicro-russia.ru>

Описание Сервер хранения Supermicro SSG-540P-E1CTR60H

SuperServer SSG-540P-E1CTR60H — это 4U top-loading storage server для задач хранения и обработки больших массивов данных. Платформа построена на основе интегрированной материнской платы Super X12SPi-TF и ориентирована на сценарии, где важны высокая плотность дисковой емкости, надежность и возможность горячей замены накопителей. Корпус выполнен в формате 4U Rackmount, цвет корпуса черный.

Система поставляется как полностью собранный комплекс и для сохранения качества и целостности продается только в готовой конфигурации. Для нее предусмотрен один процессор, минимум 4 модуля DIMM и как минимум одно устройство хранения. Такое исполнение упрощает ввод платформы в эксплуатацию и обеспечивает согласованность компонентов.

Функциональные возможности SSG-540P-E1CTR60H

Модель рассчитана на хранение, резервное копирование, холодное хранение, архивирование и работу с хранилищами данных. Конфигурация включает 60 верхних hot-swap отсека для 3.5" или 2.5" SAS3/SATA3 накопителей, два rear hot-swap отсека 2.5" SATA, а также один встроенный M.2 NVMe/SATA и опциональные два rear hot-swap 2.5" SATA3/NVMe. Поддержка PCIe 4.0 и SAS hardware RAID делает платформу подходящей для плотных и надежных систем хранения.

Наличие двух портов 10GbE на базе Intel X550, выделенного 1GbE BMC-порта, USB 3.0, VGA и SuperDOM-портов обеспечивает базовые возможности подключения, обслуживания и удаленного администрирования. Для питания используется резервированный блок питания Titanium 1600 W, а охлаждение реализовано на базе пяти hot-swap вентиляторов 8 см с PWM-управлением.

Технические особенности

- Процессор: один сокет P+ (LGA-4189), поддержка 3rd Gen Intel Xeon Scalable processors.
- Производительность CPU: до 38 ядер / 76 потоков, кэш до 57 MB, поддержка процессоров до 270 W TDP.
- Память: 8 слотов DIMM, поддержка до 2 TB DDR4-3200 ECC RDIMM/LRDIMM и Intel Optane persistent memory 200 series.
- Напряжение памяти: 1.2 V.
- Интерфейсы хранения: SATA 6 Gbps, 60 hot-swap 3.5"/2.5" SAS3/SATA3, 2 rear hot-swap 2.5" SATA, 1 M.2 NVMe/SATA, опционально 2 rear hot-swap 2.5" SATA3/NVMe.
- Сетевые возможности: 2 RJ45 10GBASE-T на Intel X550 и 1 RJ45 1GbE dedicated BMC LAN.
- Подключение: 4 USB 3.0 ports (rear), 1 VGA port, 2 SuperDOM ports.
- BIOS: AMI 32MB SPI Flash EEPROM.
- Управление: SuperCloud Composer, Supermicro Server Manager (SSM), Supermicro Update Manager (SUM), Supermicro SuperDoctor 5 (SD5), Super Diagnostics Offline (SDO), Supermicro Thin-Agent Service (TAS), SuperServer Automation Assistant (SAA).
- Безопасность: TPM 2.0, Silicon Root of Trust, NIST 800-193 compliance, cryptographically signed firmware, Secure

Отправьте запрос на коммерческое предложение SUPERMICRO и получите индивидуальные цены и сроки поставки. Серверы 1u, 2u, рабочие станции, системы хранения данных, серверные платформы, GPU-системы, BigTwin, SuperBlade

Тел: +7 499 110-81-61 | Email: sale@supermicro-russia.ru | <https://supermicro-russia.ru>

Запросите персональное коммерческое предложение на SUPERMICRO - наши менеджеры ответят в течение 1 часа

Тел: +7 499 110-81-61 | Email: sale@supermicro-russia.ru | <https://supermicro-russia.ru>

Boot, secure firmware updates, automatic firmware recovery, system lockdown.

- Мониторинг: контроль CPU cores, chipset voltages, memory, вентиляторов, температуры CPU и шасси, PWM fan connectors, tachometer monitoring.
- Габариты: высота 7", ширина 17.2", глубина 30.2" (767 mm).
- Упаковка: 33.25" (H) x 28" (W) x 42.5" (D).
- Вес: нетто 117 lbs (53 kg), брутто 169.5 lbs (76.9 kg).
- Комплектная платформа: материнская плата Super X12SPi-TF, корпус CSV-946STS-R1K6LPP.

Применение

- Базы данных и транзакционные хранилища.
- Резервное копирование и холодное хранение.
- Хранение данных, архивирование и data warehousing.

Совместимость

- Платформа рассчитана на Super X12SPi-TF и корпус CSV-946STS-R1K6LPP.
- Поддерживаются DDR4 RDIMM/LRDIMM и Intel Optane persistent memory 200 series.
- Для расширения доступны опциональные rear NVMe cage, rear SATA/SAS cage, CacheVault и Intel VROC RAID Key варианты.

Монтаж и эксплуатация

- Форм-фактор 4U Rackmount предназначен для установки в стойку.
- Охлаждение обеспечивают 5 hot-swap 8 cm redundant PWM fans.
- Поддерживается AC power recovery с режимом включения после восстановления питания.
- ACPI Power Management используется для системного энергосбережения и управления питанием.

Условия эксплуатации

- Поддерживается воздушное охлаждение CPU.
- Система рассчитана на эксплуатацию с мониторингом температуры CPU и шасси.

Комплектация

- Полностью собранная система SuperServer.
- Интегрированная материнская плата Super X12SPi-TF.
- Корпус CSV-946STS-R1K6LPP.

Отправьте запрос на коммерческое предложение SUPERMICRO и получите индивидуальные цены и сроки поставки.
Серверы 1u, 2u, рабочие станции, системы хранения данных, серверные платформы, GPU-системы, BigTwin, SuperBlade

Тел: +7 499 110-81-61 | Email: sale@supermicro-russia.ru | <https://supermicro-russia.ru>

Запросите персональное коммерческое предложение на SUPERMICRO - наши менеджеры ответят в течение 1 часа

Тел: +7 499 110-81-61 | Email: sale@supermicro-russia.ru | <https://supermicro-russia.ru>

Характеристики Сервер хранения Supermicro SSG-540P-E1CTR60H

Идентификаторы

Артикул производителя SSG-540P-E1CTR60H

Модель материнской платы Super X12SPi-TF

Модель SSG-540P-E1CTR60H

Модель корпуса CSV-946STS-R1K6LPP

Бренд Supermicro

Размеры и физические параметры

Габариты упаковки 33.25" (H) x 28" (W) x 42.5" (D)

Форм-фактор 4U Rackmount

Высота 7"

Вес брутто 169.5 lbs (76.9 кг)

Ширина 17.2"

Вес нетто 117 lbs (53 кг)

Глубина 30.2" (767 мм)

Питание

Управление питанием ACPI Power Management

Мощность БП Redundant Titanium 1600 Вт Power Supply

Питание после восстановления AC Power-on mode for AC power recovery

Отправьте запрос на коммерческое предложение SUPERMICRO и получите индивидуальные цены и сроки поставки. Серверы 1u, 2u, рабочие станции, системы хранения данных, серверные платформы, GPU-системы, BigTwin, SuperBlade

Тел: +7 499 110-81-61 | Email: sale@supermicro-russia.ru | <https://supermicro-russia.ru>

Запросите персональное коммерческое предложение на SUPERMICRO - наши менеджеры ответят в течение 1 часа

Тел: +7 499 110-81-61 | Email: sale@supermicro-russia.ru | <https://supermicro-russia.ru>

Процессорная подсистема

Максимальное число ядер/потоков	До 38C/76T
Сокет процессора	LGA-4189
Кэш	До 57 MB
Процессор	3rd Gen Intel Xeon Scalable processors
Ограничение по TDP	До 270 Вт

Накопители и хранение данных

Оptionальные задние отсеки	2x hot-swap 2.5" SATA3/NVMe
Отсеки сзади	2x hot-swap 2.5" SATA
Отсеки спереди	60x hot-swap 3.5" или 2.5" SAS3/SATA3
Встроенный M.2	1x NVMe/SATA M.2
Интерфейсы накопителей	SATA 6 Гбит/с
Уровни RAID	SAS hardware RAID

Охлаждение и вентиляция

Вентиляторы	5 Hot-Swap 8 см redundant PWM fans
Мониторинг вентиляторов	Tachometer monitoring, PWM fan connectors, speed control status

Управление и удаленный доступ

BIOS	AMI 32MB SPI Flash EEPROM
ПО управления	SuperCloud Composer, SSM, SUM, SD5, SDO, TAS, SAA

Отправьте запрос на коммерческое предложение SUPERMICRO и получите индивидуальные цены и сроки поставки. Серверы 1u, 2u, рабочие станции, системы хранения данных, серверные платформы, GPU-системы, BigTwin, SuperBlade

Тел: +7 499 110-81-61 | Email: sale@supermicro-russia.ru | <https://supermicro-russia.ru>

Запросите персональное коммерческое предложение на SUPERMICRO - наши менеджеры ответят в течение 1 часа

Тел: +7 499 110-81-61 | Email: sale@supermicro-russia.ru | <https://supermicro-russia.ru>

Мониторинг и индикация

Мониторинг CPU

CPU cores, chipset voltages, memory

Мониторинг температуры

CPU and chassis environment, thermal control for fan connectors

Сертификация и стандарты

TPM

Trusted Platform Module (TPM) 2.0

Root of Trust

Silicon Root of Trust (RoT), NIST 800-193 compliant

Безопасность прошивки

Cryptographically signed firmware, Secure Boot, secure firmware updates, automatic firmware recovery, system lockdown

Сеть и интерфейсы

Сетевой контроллер

Intel X550

BMC LAN

1x RJ-45 1 Гбит/с dedicated BMC LAN

Порты Ethernet

2x RJ-45 10GBASE-T

Видео и графика

Видео

1x VGA

Цвет и внешний вид

Цвет

Черный

Оперативная память

Тип памяти

DDR4-3200 ECC RDIMM/LRDIMM

Максимальный объем памяти

До 2 ТБ

Отправьте запрос на коммерческое предложение SUPERMICRO и получите индивидуальные цены и сроки поставки.
Серверы 1u, 2u, рабочие станции, системы хранения данных, серверные платформы, GPU-системы, BigTwin, SuperBlade

Тел: +7 499 110-81-61 | Email: sale@supermicro-russia.ru | <https://supermicro-russia.ru>

Запросите персональное коммерческое предложение на SUPERMICRO - наши менеджеры ответят в течение 1 часа

Тел: +7 499 110-81-61 | Email: sale@supermicro-russia.ru | <https://supermicro-russia.ru>

Напряжение памяти	1.2 В
Поддержка persistent memory	Intel Optane persistent memory 200 series
Количество слотов DIMM	8
Назначение и классификация	
Тип товара	Сервер хранения
Назначение	Хранение данных, резервное копирование, холодное хранение, архивирование, data warehousing
Подключение и интерфейсы	
USB	4x USB 3.0 (rear)
DOM	2x SuperDOM ports
Комплектация	
Комплект поставки	Полностью собранная система, материнская плата Super X12SPi-TF, корпус CSV-946STS-R1K6LPP

Отправьте запрос на коммерческое предложение SUPERMICRO и получите индивидуальные цены и сроки поставки.
Серверы 1u, 2u, рабочие станции, системы хранения данных, серверные платформы, GPU-системы, BigTwin, SuperBlade

Тел: +7 499 110-81-61 | Email: sale@supermicro-russia.ru | <https://supermicro-russia.ru>

Запросите персональное коммерческое предложение на SUPERMICRO - наши менеджеры ответят в течение 1 часа

Тел: +7 499 110-81-61 | Email: sale@supermicro-russia.ru | <https://supermicro-russia.ru>

Фото Сервер хранения Supermicro SSG-540P-E1CTR60H



Отправьте запрос на коммерческое предложение SUPERMICRO и получите индивидуальные цены и сроки поставки.
Серверы 1u, 2u, рабочие станции, системы хранения данных, серверные платформы, GPU-системы, BigTwin, SuperBlade

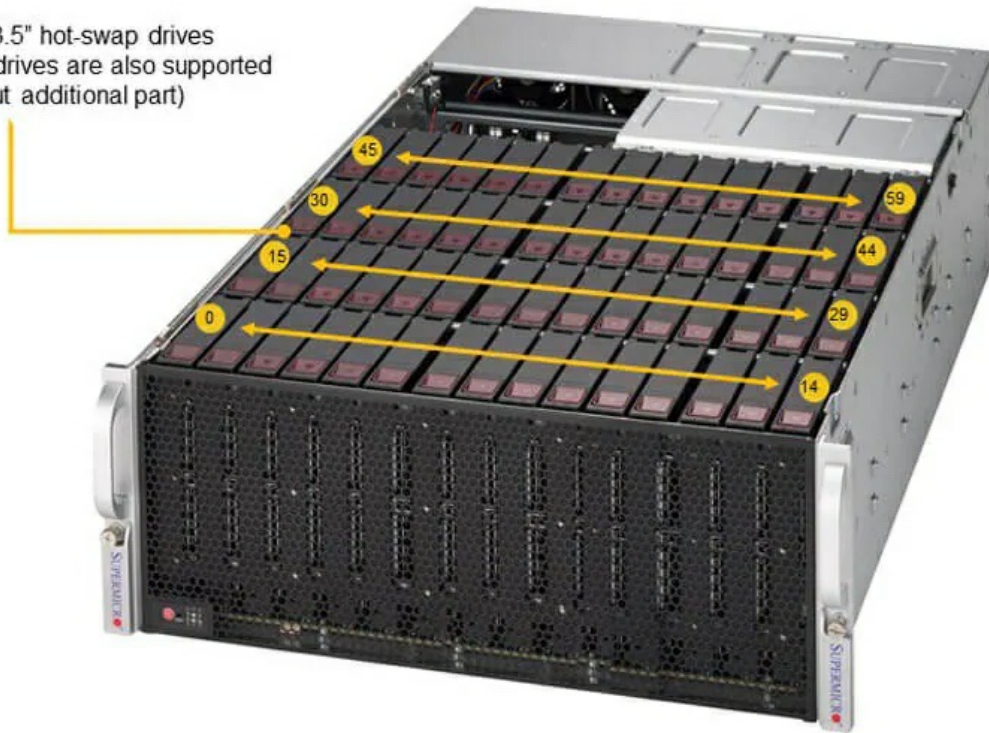
Тел: +7 499 110-81-61 | Email: sale@supermicro-russia.ru | <https://supermicro-russia.ru>

Запросите персональное коммерческое предложение на SUPERMICRO - наши менеджеры ответят в течение 1 часа

Тел: +7 499 110-81-61 | Email: sale@supermicro-russia.ru | <https://supermicro-russia.ru>

(Angled View – System)

60 x 3.5" hot-swap drives
(2.5" drives are also supported
without additional part)



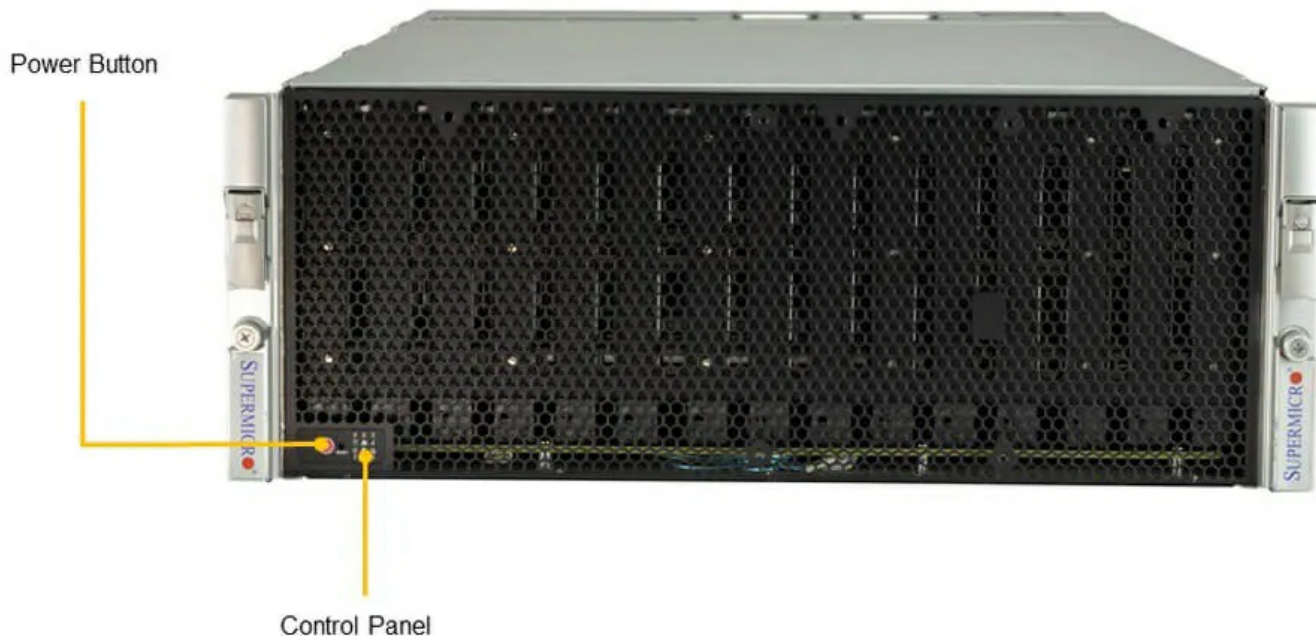
Отправьте запрос на коммерческое предложение SUPERMICRO и получите индивидуальные цены и сроки поставки.
Серверы 1u, 2u, рабочие станции, системы хранения данных, серверные платформы, GPU-системы, BigTwin, SuperBlade

Тел: +7 499 110-81-61 | Email: sale@supermicro-russia.ru | <https://supermicro-russia.ru>

Запросите персональное коммерческое предложение на SUPERMICRO - наши менеджеры ответят в течение 1 часа

Тел: +7 499 110-81-61 | Email: sale@supermicro-russia.ru | <https://supermicro-russia.ru>

(Front View – System)

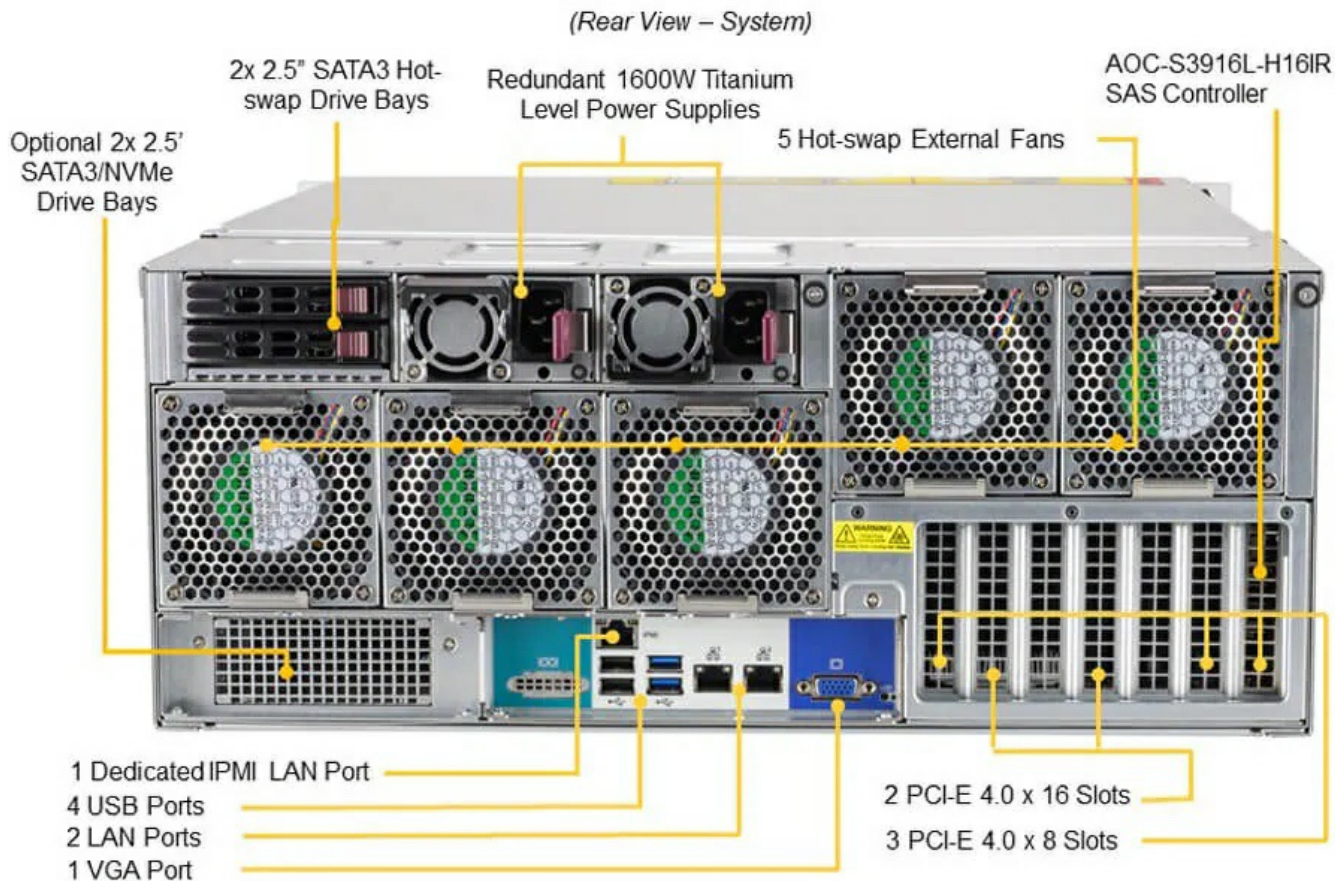


Отправьте запрос на коммерческое предложение SUPERMICRO и получите индивидуальные цены и сроки поставки.
Серверы 1u, 2u, рабочие станции, системы хранения данных, серверные платформы, GPU-системы, BigTwin, SuperBlade

Тел: +7 499 110-81-61 | Email: sale@supermicro-russia.ru | <https://supermicro-russia.ru>

Запросите персональное коммерческое предложение на SUPERMICRO - наши менеджеры ответят в течение 1 часа

Тел: +7 499 110-81-61 | Email: sale@supermicro-russia.ru | <https://supermicro-russia.ru>



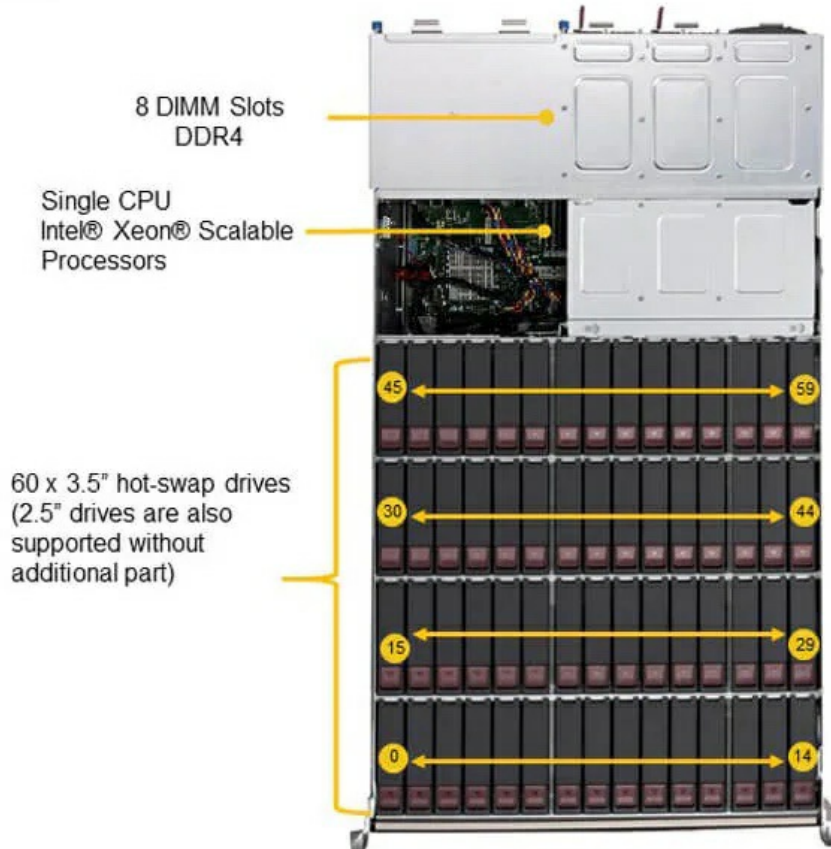
Отправьте запрос на коммерческое предложение SUPERMICRO и получите индивидуальные цены и сроки поставки. Серверы 1u, 2u, рабочие станции, системы хранения данных, серверные платформы, GPU-системы, BigTwin, SuperBlade

Тел: +7 499 110-81-61 | Email: sale@supermicro-russia.ru | <https://supermicro-russia.ru>

Запросите персональное коммерческое предложение на SUPERMICRO - наши менеджеры ответят в течение 1 часа

Тел: +7 499 110-81-61 | Email: sale@supermicro-russia.ru | <https://supermicro-russia.ru>

(Top View – System)

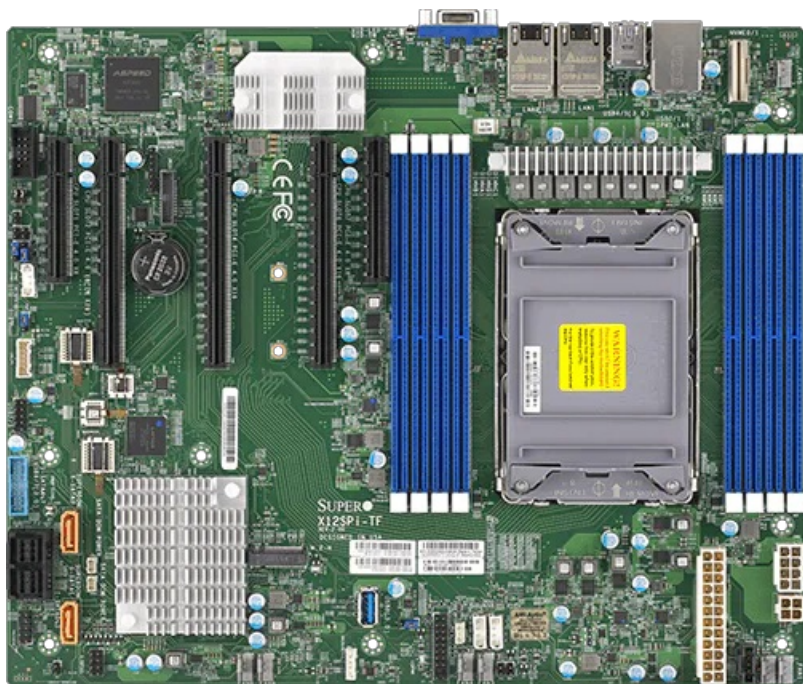


Отправьте запрос на коммерческое предложение SUPERMICRO и получите индивидуальные цены и сроки поставки.
Серверы 1u, 2u, рабочие станции, системы хранения данных, серверные платформы, GPU-системы, BigTwin,
SuperBlade

Тел: +7 499 110-81-61 | Email: sale@supermicro-russia.ru | <https://supermicro-russia.ru>

Запросите персональное коммерческое предложение на SUPERMICRO - наши менеджеры ответят в течение 1 часа

Тел: +7 499 110-81-61 | Email: sale@supermicro-russia.ru | <https://supermicro-russia.ru>



Отправьте запрос на коммерческое предложение SUPERMICRO и получите индивидуальные цены и сроки поставки.
Серверы 1u, 2u, рабочие станции, системы хранения данных, серверные платформы, GPU-системы, BigTwin, SuperBlade

Тел: +7 499 110-81-61 | Email: sale@supermicro-russia.ru | <https://supermicro-russia.ru>