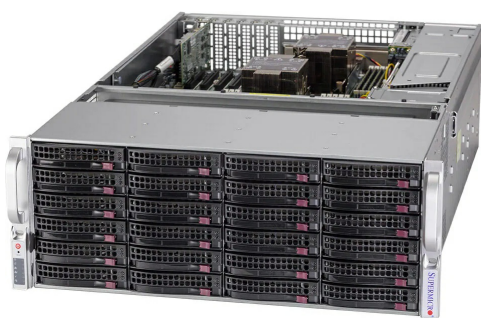


Запросите персональное коммерческое предложение на SUPERMICRO - наши менеджеры ответят в течение 1 часа

Тел: +7 499 110-81-61 | Email: sale@supermicro-russia.ru | <https://supermicro-russia.ru>

Техническое описание и характеристики Сервер хранения Supermicro SSG-640P-E1CR36L (SSG-640P-E1CR36L)



Получить коммерческое предложение

Ответим в течение 15 минут. Подготовим стоимость и сроки поставки.

Отправьте запрос на коммерческое предложение SUPERMICRO и получите индивидуальные цены и сроки поставки.
Серверы 1u, 2u, рабочие станции, системы хранения данных, серверные платформы, GPU-системы, BigTwin, SuperBlade

Тел: +7 499 110-81-61 | Email: sale@supermicro-russia.ru | <https://supermicro-russia.ru>

Запросите персональное коммерческое предложение на SUPERMICRO - наши менеджеры ответят в течение 1 часа

Тел: +7 499 110-81-61 | Email: sale@supermicro-russia.ru | <https://supermicro-russia.ru>

Оглавление

Описание SSG-640P-E1CR36L

Характеристики товара

Фото SSG-640P-E1CR36L

Отправьте запрос на коммерческое предложение SUPERMICRO и получите индивидуальные цены и сроки поставки.
Серверы 1u, 2u, рабочие станции, системы хранения данных, серверные платформы, GPU-системы, BigTwin, SuperBlade

Тел: +7 499 110-81-61 | Email: sale@supermicro-russia.ru | <https://supermicro-russia.ru>

Запросите персональное коммерческое предложение на SUPERMICRO - наши менеджеры ответят в течение 1 часа

Тел: +7 499 110-81-61 | Email: sale@supermicro-russia.ru | <https://supermicro-russia.ru>

Описание Сервер хранения Supermicro SSG-640P-E1CR36L

SSG-640P-E1CR36L — это 4U сервер хранения Supermicro с фронтальной и тыльной загрузкой, рассчитанный на плотные массивы дисков и задачи корпоративного хранения данных. Платформа построена на базе интегрированной материнской платы X12DPi-NT6 и ориентирована на сценарии, где важны высокая емкость, надежность, резервирование питания и удобство обслуживания. Конфигурация включает 36 hot-swap отсеков под 3.5" SAS/SATA накопители, поддержку PCIe 4.0, а также набор возможностей для удаленного администрирования, мониторинга и защиты прошивки.

Функциональные возможности SSG-640P-E1CR36L

Система предназначена для построения корпоративных хранилищ, iSCSI SAN, серверов баз данных и инфраструктуры центров обработки данных. Конструкция поддерживает сочетание высокой плотности дисков и серверного уровня вычислительной платформы, что удобно для задач обработки данных, хранения больших объемов информации и построения storage building block решений.

- 36 отсеков для 3.5"/2.5" hot-swap SAS3/SATA3 накопителей, включая 4 гибридных NVMe.
- 2 задних слота SATA.
- 1 слот SATA/NVMe M.2 форматов 2280 и 22110.
- Два сетевых порта 10GbE RJ45 на базе Intel X550.
- Выделенный 1 GbE RJ45 порт BMC для управления.
- Удаленное управление: IPMI 2.0, KVM over LAN, Media over LAN на узел.
- 7 горячезаменяемых вентиляторов 8 см с противоположным вращением и PWM.
- Резервные блоки питания 1600 W Titanium Level с эффективностью 96%.
- Поддержка HBA-контроллера Broadcom 3808.

Технические особенности

- Двухsocketная платформа P+ с разъемом LGA-4189.
- Поддержка процессоров 3rd Gen Intel Xeon Scalable.
- До 38 ядер и 76 потоков на процессор, до 57 MB кэша на CPU.
- Поддержка CPU с TDP 120-270 W, воздушное охлаждение.
- 16 слотов DIMM, ECC DDR4-3200, поддержка LRDIMM/RDIMM.
- Максимальный объем памяти до 4 TB при 2DPC.
- 2 выделенных слота для Intel Optane Persistent Memory.
- Напряжение памяти 1.2 V.
- BIOS: AMI 128 MB SPI Flash EEPROM.
- Безопасность: TPM 2.0, Silicon Root of Trust, NIST 800-193 compliance, Secure Boot, signed firmware, secure updates, automatic firmware recovery, system lockdown.
- Мониторинг: контроль ядер CPU, напряжений чипсета и памяти, тахометрический контроль вентиляторов, PWM-

Отправьте запрос на коммерческое предложение SUPERMICRO и получите индивидуальные цены и сроки поставки. Серверы 1u, 2u, рабочие станции, системы хранения данных, серверные платформы, GPU-системы, BigTwin, SuperBlade

Тел: +7 499 110-81-61 | Email: sale@supermicro-russia.ru | <https://supermicro-russia.ru>

Запросите персональное коммерческое предложение на SUPERMICRO - наши менеджеры ответят в течение 1 часа

Тел: +7 499 110-81-61 | Email: sale@supermicro-russia.ru | <https://supermicro-russia.ru>

управление, контроль температуры CPU и корпуса.

- Функции питания: AC power recovery, ACPI Power Management.
- Форм-фактор: 4U Rackmount.
- Модель шасси: CSE-847BTS-R1K68LPBP4.
- Габариты: 7" x 17.2" x 27.5".
- Размеры упаковки: 15" x 27" x 39".
- Вес нетто: 65.5 lbs (29.7 kg).
- Вес брутто: 102.5 lbs (46.4 kg).
- Доступный цвет: Silver.

Применение

- Корпоративные серверы хранения и SAN-инфраструктура.
- Хранилища данных для баз данных и корпоративной аналитики.
- HPC-узлы и инфраструктура дата-центров.
- Решения iSCSI SAN и density optimized storage building block.

Совместимость

- Интегрированная плата X12DPi-NT6.
- Поддержка Broadcom 3808 для HBA-функций.
- Совместимость с аксессуарами и опциями Supermicro, включая конвертерные лотки, внешние SAS-кабели, сетевые карты и блоки питания, указанные в перечне опций.

Монтаж и эксплуатация

- Исполнение для установки в стойку 4U.
- Фронтальная и тыльная загрузка накопителей упрощает обслуживание и доступ к дисковым отсекам.
- Горячая замена дисков и вентиляторов повышает удобство обслуживания без длительного простоя.
- Поддерживается управление и диагностика через набор фирменного ПО Supermicro.

Комплектация

- Материнская плата Super X12DPi-NT6.
- Шасси 4U CSE-847BTS-R1K68LPBP4.
- Комплект направляющих quick/quick для 4U 17.2" W.

Логистические данные

Отправьте запрос на коммерческое предложение SUPERMICRO и получите индивидуальные цены и сроки поставки.
Серверы 1u, 2u, рабочие станции, системы хранения данных, серверные платформы, GPU-системы, BigTwin, SuperBlade

Тел: +7 499 110-81-61 | Email: sale@supermicro-russia.ru | <https://supermicro-russia.ru>

Запросите персональное коммерческое предложение на SUPERMICRO - наши менеджеры ответят в течение 1 часа

Тел: +7 499 110-81-61 | Email: sale@supermicro-russia.ru | <https://supermicro-russia.ru>

- Вес брутто: 102.5 lbs (46.4 kg).
- Вес нетто: 65.5 lbs (29.7 kg).
- Размеры упаковки: 15" (H) x 27" (W) x 39" (D).

Упаковка и маркировка

- Цвет изделия: Silver.
- Маркировка модели: SSG-640P-E1CR36L.
- Маркировка шасси: CSE-847BTS-R1K68LPBP4.

Отправьте запрос на коммерческое предложение SUPERMICRO и получите индивидуальные цены и сроки поставки.
Серверы 1u, 2u, рабочие станции, системы хранения данных, серверные платформы, GPU-системы, BigTwin, SuperBlade

Тел: +7 499 110-81-61 | Email: sale@supermicro-russia.ru | <https://supermicro-russia.ru>

Запросите персональное коммерческое предложение на SUPERMICRO - наши менеджеры ответят в течение 1 часа

Тел: +7 499 110-81-61 | Email: sale@supermicro-russia.ru | <https://supermicro-russia.ru>

Характеристики Сервер хранения Supermicro SSG-640P-E1CR36L

Оперативная память	
Количество слотов DIMM	1.2 B
Сертификация и стандарты	
Защита	Cryptographically Signed Firmware, Secure Boot, Secure Firmware Updates, Automatic Firmware Recovery, System Lockdown
Подключение и интерфейсы	
Выделенный порт управления	2 x SuperDOM ports
Управление и удаленный доступ	
BIOS	AMI 128MB SPI Flash EEPROM
Программное обеспечение управления	IPMI 2.0, KVM over LAN, Media over LAN per node
Сеть и интерфейсы	
Сетевые интерфейсы	Intel X550
Питание	
Конфигурация БП	7 x 8 см hot-swap counter-rotate redundant PWM cooling fans
Функции питания	Power-on mode for AC power recovery, ACPI Power Management
Идентификаторы	
Артикул производителя	SSG-640P-E1CR36L
Модель	SSG-640P-E1CR36L

Отправьте запрос на коммерческое предложение SUPERMICRO и получите индивидуальные цены и сроки поставки. Серверы 1u, 2u, рабочие станции, системы хранения данных, серверные платформы, GPU-системы, BigTwin, SuperBlade

Тел: +7 499 110-81-61 | Email: sale@supermicro-russia.ru | <https://supermicro-russia.ru>

Запросите персональное коммерческое предложение на SUPERMICRO - наши менеджеры ответят в течение 1 часа

Тел: +7 499 110-81-61 | Email: sale@supermicro-russia.ru | <https://supermicro-russia.ru>

Бренд	Supermicro
Размеры и физические параметры	
Габариты (В x Ш x Г)	Серебристый
Мониторинг и датчики	
Контроль CPU	CPU and chassis environment
Совместимость	
Материнская плата	Supermicro conversion trays, external SAS cables, network cards, rails and PSU options from parts list
Накопители и хранение данных	
Отсеки для накопителей	1 x SATA/NVMe M.2 2280/22110
Процессорная подсистема	
Поддерживаемые процессоры	120-270 Вт
Комплектация	
Комплект поставки	Motherboard Super X12DPi-NT6, chassis CSE-847BTS-R1K68LPBP4, rail set quick/quick for 4U 17.2" W
Назначение и классификация	
Тип товара	Сервер хранения

Отправьте запрос на коммерческое предложение SUPERMICRO и получите индивидуальные цены и сроки поставки. Серверы 1u, 2u, рабочие станции, системы хранения данных, серверные платформы, GPU-системы, BigTwin, SuperBlade

Тел: +7 499 110-81-61 | Email: sale@supermicro-russia.ru | <https://supermicro-russia.ru>

Запросите персональное коммерческое предложение на SUPERMICRO - наши менеджеры ответят в течение 1 часа

Тел: +7 499 110-81-61 | Email: sale@supermicro-russia.ru | <https://supermicro-russia.ru>

Фото Сервер хранения Supermicro SSG-640P-E1CR36L



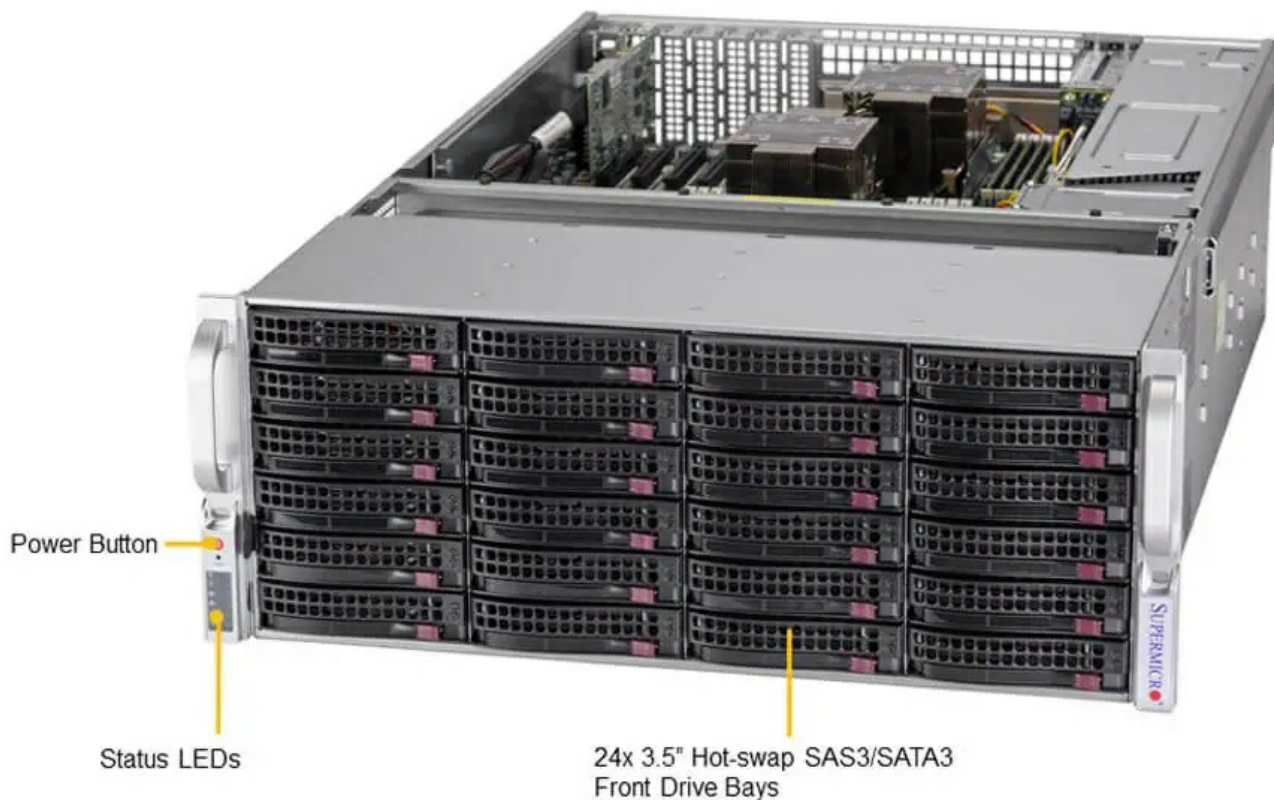
Отправьте запрос на коммерческое предложение SUPERMICRO и получите индивидуальные цены и сроки поставки.
Серверы 1u, 2u, рабочие станции, системы хранения данных, серверные платформы, GPU-системы, BigTwin, SuperBlade

Тел: +7 499 110-81-61 | Email: sale@supermicro-russia.ru | <https://supermicro-russia.ru>

Запросите персональное коммерческое предложение на SUPERMICRO - наши менеджеры ответят в течение 1 часа

Тел: +7 499 110-81-61 | Email: sale@supermicro-russia.ru | <https://supermicro-russia.ru>

(Angled View – System)



Отправьте запрос на коммерческое предложение SUPERMICRO и получите индивидуальные цены и сроки поставки.
Серверы 1u, 2u, рабочие станции, системы хранения данных, серверные платформы, GPU-системы, BigTwin, SuperBlade

Тел: +7 499 110-81-61 | Email: sale@supermicro-russia.ru | <https://supermicro-russia.ru>

Запросите персональное коммерческое предложение на SUPERMICRO - наши менеджеры ответят в течение 1 часа

Тел: +7 499 110-81-61 | Email: sale@supermicro-russia.ru | <https://supermicro-russia.ru>

(Front View – System)



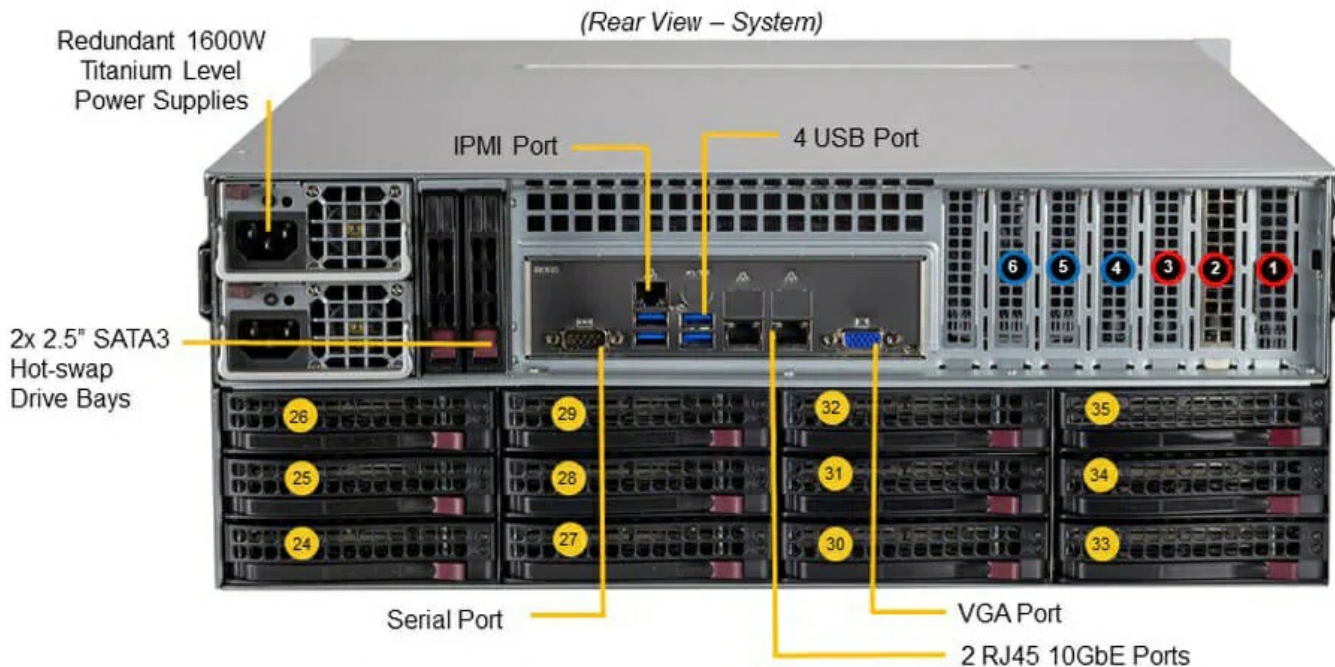
Location	Description
0 ~ 23	24x 3.5" Hot-swap SATA3/SAS3 Front Drive Bays

Отправьте запрос на коммерческое предложение SUPERMICRO и получите индивидуальные цены и сроки поставки.
Серверы 1u, 2u, рабочие станции, системы хранения данных, серверные платформы, GPU-системы, BigTwin, SuperBlade

Тел: +7 499 110-81-61 | Email: sale@supermicro-russia.ru | <https://supermicro-russia.ru>

Запросите персональное коммерческое предложение на SUPERMICRO - наши менеджеры ответят в течение 1 часа

Тел: +7 499 110-81-61 | Email: sale@supermicro-russia.ru | <https://supermicro-russia.ru>



Slot	Description
1	PCI-E 4.0 x8 Low Profile Slot (Occupied by 3808 SAS controller)
2 3	PCI-E 4.0 x16 Low Profile Slot (Slot 2 occupied by AOM-SAS3-818E)
4 5	PCI-E 4.0 x16 Low Profile Slot
6	PCI-E 4.0 x8 Low Profile Slot

CPU1 ■ CPU2 ■

Отправьте запрос на коммерческое предложение SUPERMICRO и получите индивидуальные цены и сроки поставки. Серверы 1u, 2u, рабочие станции, системы хранения данных, серверные платформы, GPU-системы, BigTwin, SuperBlade

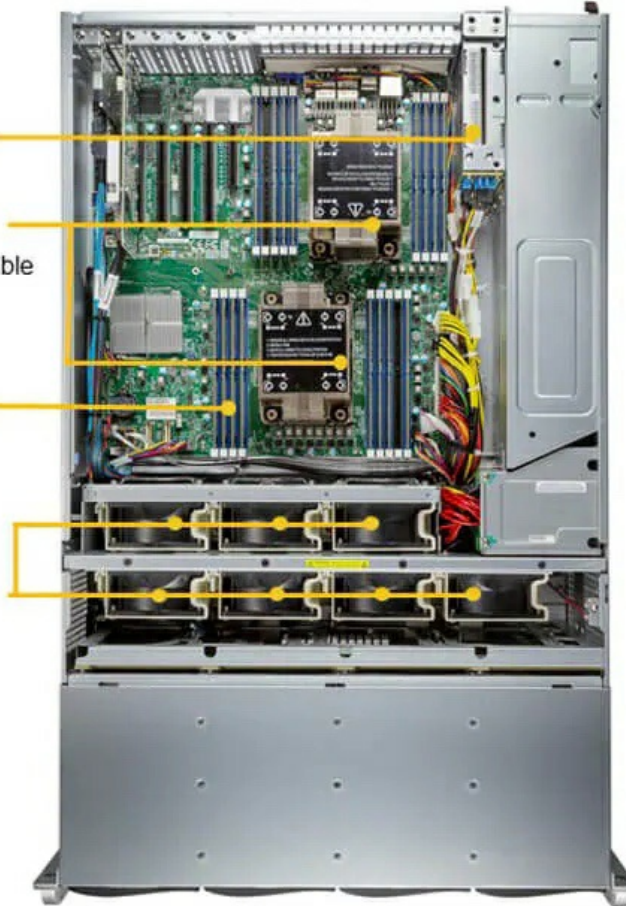
Тел: +7 499 110-81-61 | Email: sale@supermicro-russia.ru | <https://supermicro-russia.ru>

Запросите персональное коммерческое предложение на SUPERMICRO - наши менеджеры ответят в течение 1 часа

Тел: +7 499 110-81-61 | Email: sale@supermicro-russia.ru | <https://supermicro-russia.ru>

(Top View – System)

- 2x 2.5" Hot-swap SATA3 Drive Bays
- Dual CPU Intel® Xeon® Scalable Processors
- 16 DIMM Slots DDR4 + 2 Intel® Optane™ Persistent Memory Dedicated Slots
- 7 Internal Fans

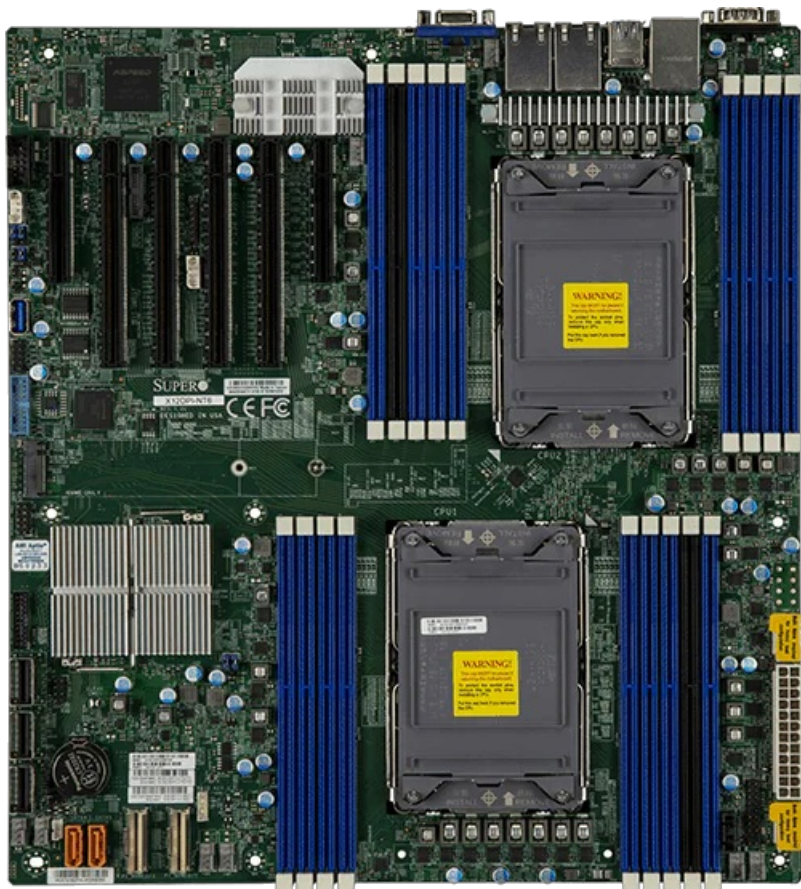


Отправьте запрос на коммерческое предложение SUPERMICRO и получите индивидуальные цены и сроки поставки.
Серверы 1u, 2u, рабочие станции, системы хранения данных, серверные платформы, GPU-системы, BigTwin, SuperBlade

Тел: +7 499 110-81-61 | Email: sale@supermicro-russia.ru | <https://supermicro-russia.ru>

Запросите персональное коммерческое предложение на SUPERMICRO - наши менеджеры ответят в течение 1 часа

Тел: +7 499 110-81-61 | Email: sale@supermicro-russia.ru | <https://supermicro-russia.ru>



Отправьте запрос на коммерческое предложение SUPERMICRO и получите индивидуальные цены и сроки поставки.
Серверы 1u, 2u, рабочие станции, системы хранения данных, серверные платформы, GPU-системы, BigTwin, SuperBlade

Тел: +7 499 110-81-61 | Email: sale@supermicro-russia.ru | <https://supermicro-russia.ru>