

Запросите персональное коммерческое предложение на SUPERMICRO - наши менеджеры ответят в течение 1 часа

Тел: +7 499 110-81-61 | Email: sale@supermicro-russia.ru | <https://supermicro-russia.ru>

Техническое описание и характеристики Сервер Supermicro SYS-110C-FHN4T (SYS-110C-FHN4T)



Получить коммерческое предложение

Ответим в течение 15 минут. Подготовим стоимость и сроки поставки.

Отправьте запрос на коммерческое предложение SUPERMICRO и получите индивидуальные цены и сроки поставки.
Серверы 1u, 2u, рабочие станции, системы хранения данных, серверные платформы, GPU-системы, BigTwin, SuperBlade

Тел: +7 499 110-81-61 | Email: sale@supermicro-russia.ru | <https://supermicro-russia.ru>

Запросите персональное коммерческое предложение на SUPERMICRO - наши менеджеры ответят в течение 1 часа

Тел: +7 499 110-81-61 | Email: sale@supermicro-russia.ru | <https://supermicro-russia.ru>

Оглавление

Описание SYS-110C-FHN4T

Характеристики товара

Фото SYS-110C-FHN4T

Отправьте запрос на коммерческое предложение SUPERMICRO и получите индивидуальные цены и сроки поставки.
Серверы 1u, 2u, рабочие станции, системы хранения данных, серверные платформы, GPU-системы, BigTwin, SuperBlade

Тел: +7 499 110-81-61 | Email: sale@supermicro-russia.ru | <https://supermicro-russia.ru>

Запросите персональное коммерческое предложение на SUPERMICRO - наши менеджеры ответят в течение 1 часа

Тел: +7 499 110-81-61 | Email: sale@supermicro-russia.ru | <https://supermicro-russia.ru>

Описание Сервер Supermicro SYS-110C-FHN4T

Supermicro SYS-110C-FHN4T — это компактная 1U edge-платформа класса SuperServer для задач на периферии сети и в инфраструктуре IoT. Модель построена на базе интегрированной платы Super X12SCZ-TLN4F и ориентирована на сценарии, где важны небольшая глубина корпуса, сетевые интерфейсы, управляемость и умеренное энергопотребление. Форм-фактор 1U Rackmount делает систему удобной для размещения в стойке, а черное исполнение корпуса соответствует корпоративному сегменту серверного оборудования.

Платформа рассчитана на использование с процессорами Intel Core 10-го и 11-го поколения, а также Intel Xeon W-1200 для сокета LGA-1200. В спецификации указана поддержка одноsocketной конфигурации H5, наличие четырех слотов DIMM и максимальный объем памяти до 128 ГБ DDR4 UDIMM с ECC или без ECC. Это позволяет использовать систему как офисный сервер, решение для видеонаблюдения, сетевого шлюза, DVR/NVR или устройства для цифровых вывесок и PoS-сценариев.

Функциональные возможности SYS-110C-FHN4T

Система поддерживает однопроцессорную конфигурацию, оснащена четырьмя слотами оперативной памяти и одним слотом расширения PCIe 3.0 x16 HHHL. Для хранения данных предусмотрены 2 горячезаменяемых отсека 2.5" SATA3, а также поддержка RAID 0/1 на уровне SATA. На задней панели реализован набор интерфейсов для подключения периферии и сетевой инфраструктуры: 2 порта 10GBASE-T, 2 порта Gigabit Ethernet, выделенный порт управления IPMI, 4 порта USB 3.0, VGA, DVI-D и 2 DisplayPort. Дополнительно поддерживается SuperDOM и размещение AOC-опций.

В составе системы применяются 4 вентилятора формата 40 x 28 мм с 4-pin PWM, а блок питания выполнен как 200-ваттный low noise AC-DC PWS с PFC. Для администрирования и обслуживания предусмотрены программные средства SuperCloud Composer, Supermicro Server Manager, Supermicro Update Manager, Supermicro SuperDoctor 5, Super Diagnostics Offline, Thin-Agent Service и SuperServer Automation Assistant. Поддерживаются power-on mode for AC power recovery и ACPI Power Management.

Технические особенности

- Процессорный разъем: Single Socket H5 (LGA-1200).
- Поддерживаемые CPU: Intel Core i9/i7/i5/i3 10-го и 11-го поколения, Intel Xeon W-1200.
- Ограничение по TDP: 35–80 Вт, воздушное охлаждение.
- Оперативная память: 4 DIMM слота.
- Максимальная память: до 128 ГБ, 2933 MT/s, ECC DDR4 UDIMM.
- Напряжение памяти: 1.2 В.
- Накопители: 2 hot-swap 2.5" SATA3 bay.
- SATA: 6 Gbps, поддержка RAID 0/1.
- Сетевые порты: 2 x RJ45 1GbE и 2 x RJ45 10GBASE-T, отдельный BMC LAN 1 x RJ45 1GbE.

Отправьте запрос на коммерческое предложение SUPERMICRO и получите индивидуальные цены и сроки поставки.
Серверы 1u, 2u, рабочие станции, системы хранения данных, серверные платформы, GPU-системы, BigTwin, SuperBlade

Тел: +7 499 110-81-61 | Email: sale@supermicro-russia.ru | <https://supermicro-russia.ru>

Запросите персональное коммерческое предложение на SUPERMICRO - наши менеджеры ответят в течение 1 часа

Тел: +7 499 110-81-61 | Email: sale@supermicro-russia.ru | <https://supermicro-russia.ru>

- Видео: 1 x VGA, 1 x DVI-D, 2 x DisplayPort.
- USB: 4 x Type-A.
- DOM: 1 x SuperDOM (Disk on Module) порт.
- Слоты расширения: 1 x PCIe 3.0 x16 HHHL.
- Система охлаждения: 4 x 40 x 28 мм 4-pin PWM fan.
- Безопасность: TPM 2.0, Cryptographically Signed Firmware, Secure Boot, Secure Firmware Updates, System Lockdown.
- Мониторинг: контроль CPU cores, chipset voltages, memory, тахометр вентиляторов, PWM connectors, температура CPU и шасси, CPU thermal trip support, PEPI.
- Габариты: 1.7" x 17.2" x 11.3" (43 x 437 x 287 мм).
- Размер упаковки: 6.1" x 25.4" x 19.8".
- Вес нетто: 10 lbs (4.54 кг).
- Вес брутто: 14.1 lbs (6.4 кг).
- Цвет: черный.
- Шасси: CSE-510FT-203B.

Варианты применения

Модель подходит для систем видеонаблюдения, офисных серверов, DVR/NVR, сетевых security appliance, а также для цифровых информационных панелей и PoS-решений. Благодаря компактному 1U корпусу и набору сетевых интерфейсов платформа удобна для установки в стойке на объектах, где требуется сочетание вычислений, сетевого доступа и удаленного управления.

Совместимость

- Материнская плата: Super X12SCZ-TLN4F.
- Процессоры: Intel Core 10/11 Gen и Intel Xeon W-1200 для LGA-1200.
- Память: ECC/non-ECC DDR4 UDIMM.
- Поддержка AOC options и SuperDOM.

Монтаж и эксплуатация

Система предназначена для монтажа в 1U стойку. Для корректной работы учитывается воздушное охлаждение и диапазон TDP 35–80 Вт для поддерживаемых процессоров. Наличие функций восстановления питания после подачи AC и ACPI Power Management упрощает эксплуатацию в инфраструктуре с централизованным управлением.

Комплектация

- Системная платформа SYS-110C-FHN4T.
- Интегрированная материнская плата Super X12SCZ-TLN4F.

Отправьте запрос на коммерческое предложение SUPERMICRO и получите индивидуальные цены и сроки поставки. Серверы 1u, 2u, рабочие станции, системы хранения данных, серверные платформы, GPU-системы, BigTwin, SuperBlade

Тел: +7 499 110-81-61 | Email: sale@supermicro-russia.ru | <https://supermicro-russia.ru>

Запросите персональное коммерческое предложение на SUPERMICRO - наши менеджеры ответят в течение 1 часа

Тел: +7 499 110-81-61 | Email: sale@supermicro-russia.ru | <https://supermicro-russia.ru>

- Шасси CSE-510FT-203B.

Логистические данные

- Габариты изделия: 43 x 437 x 287 мм.
- Габариты упаковки: 6.1" x 25.4" x 19.8".
- Вес нетто: 4.54 кг.
- Вес брутто: 6.4 кг.

Упаковка и маркировка

Основной идентификатор продукта: SYS-110C-FHN4T. Внутренняя маркировка шасси: CSE-510FT-203B. Цвет исполнения корпуса: черный.

Отправьте запрос на коммерческое предложение SUPERMICRO и получите индивидуальные цены и сроки поставки.
Серверы 1u, 2u, рабочие станции, системы хранения данных, серверные платформы, GPU-системы, BigTwin, SuperBlade

Тел: +7 499 110-81-61 | Email: sale@supermicro-russia.ru | <https://supermicro-russia.ru>

Запросите персональное коммерческое предложение на SUPERMICRO - наши менеджеры ответят в течение 1 часа

Тел: +7 499 110-81-61 | Email: sale@supermicro-russia.ru | <https://supermicro-russia.ru>

Характеристики Сервер Supermicro SYS-110C-FHN4T

Совместимость	
Материнская плата	AOC options, SuperDOM
Сертификация и стандарты	
Безопасность	TPM 2.0, Cryptographically Signed Firmware, Secure Boot, Secure Firmware Updates, System Lockdown
Мониторинг и индикация	
Мониторинг	CPU cores, chipset voltages, memory, fan tachometer, PWM fan connectors, CPU/chassis temperature, CPU thermal trip support, PEPI
Сеть и интерфейсы	
Сетевые интерфейсы	4 Type-A ports
Питание	
Конфигурация БП	4 x 40 x 28 мм 4-pin PWM fans
Режимы питания	Power-on mode for AC power recovery, ACPI Power Management
Идентификаторы	
Артикул производителя	SYS-110C-FHN4T
Бренд	Supermicro
Модель	SYS-110C-FHN4T
Видео и графика	
Видео выходы	1 VGA, 1 DVI-D, 2 DisplayPort

Отправьте запрос на коммерческое предложение SUPERMICRO и получите индивидуальные цены и сроки поставки. Серверы 1u, 2u, рабочие станции, системы хранения данных, серверные платформы, GPU-системы, BigTwin, SuperBlade

Тел: +7 499 110-81-61 | Email: sale@supermicro-russia.ru | <https://supermicro-russia.ru>

Запросите персональное коммерческое предложение на SUPERMICRO - наши менеджеры ответят в течение 1 часа

Тел: +7 499 110-81-61 | Email: sale@supermicro-russia.ru | <https://supermicro-russia.ru>

Размеры и физические параметры

Шасси CSE-510FT-203B

Процессорная подсистема

Сокет процессора 35–80 Вт, воздушное охлаждение

Цвет и внешний вид

Цвет Черный

Накопители и хранение данных

Отсеки для накопителей 1 SuperDOM (Disk on Module) port

Управление и удаленный доступ

Управление Dedicated IPMI, SuperCloud Composer, SSM, SUM, SuperDoctor 5, SDO, TAS, SAA

Слоты расширения и шины

Слоты расширения 1 PCIe 3.0 x 16 HHHL slot

Оперативная память

Напряжение памяти 1.2 В

Комплектация

Комплект поставки Системная платформа SYS-110C-FHN4T, интегрированная материнская плата Super X12SCZ-TLN4F, шасси CSE-510FT-203B

Назначение и классификация

Тип товара Rack-сервер

Отправьте запрос на коммерческое предложение SUPERMICRO и получите индивидуальные цены и сроки поставки. Серверы 1u, 2u, рабочие станции, системы хранения данных, серверные платформы, GPU-системы, BigTwin, SuperBlade

Тел: +7 499 110-81-61 | Email: sale@supermicro-russia.ru | <https://supermicro-russia.ru>

Запросите персональное коммерческое предложение на SUPERMICRO - наши менеджеры ответят в течение 1 часа

Тел: +7 499 110-81-61 | Email: sale@supermicro-russia.ru | <https://supermicro-russia.ru>

Фото Сервер Supermicro SYS-110C-FHN4T



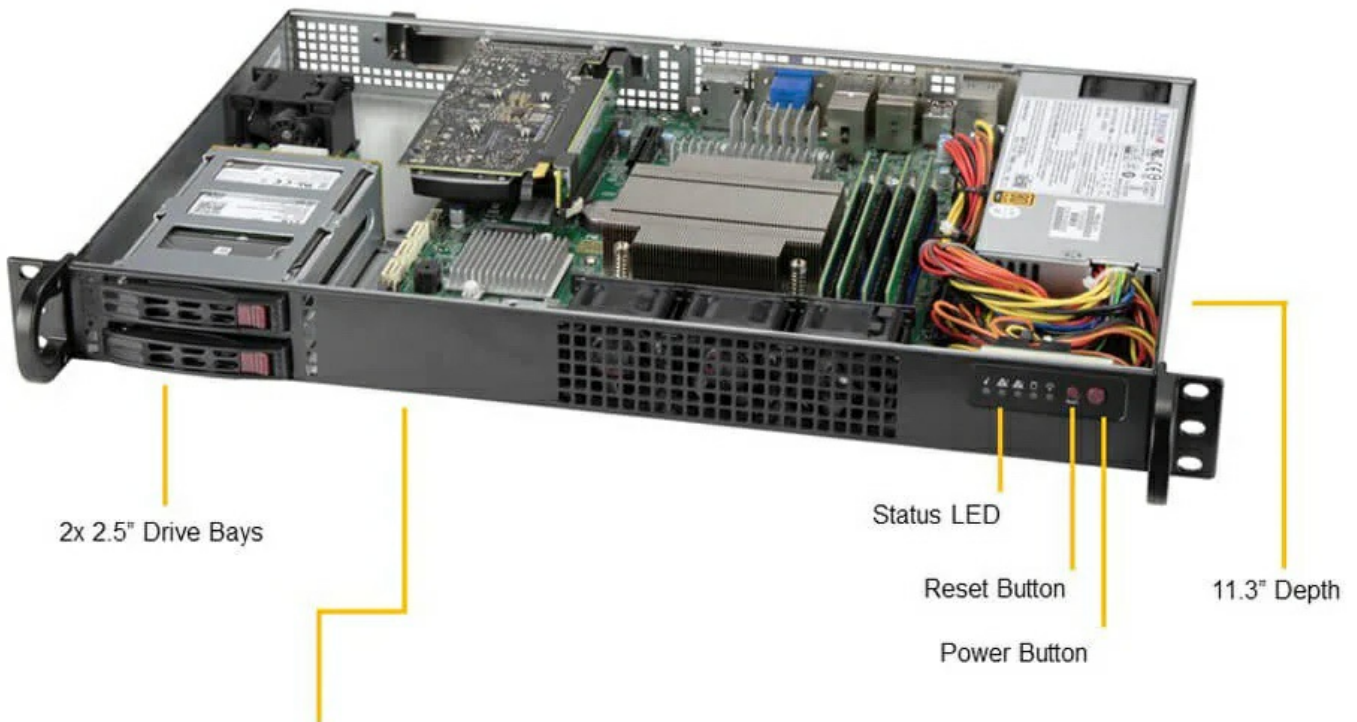
Отправьте запрос на коммерческое предложение SUPERMICRO и получите индивидуальные цены и сроки поставки.
Серверы 1u, 2u, рабочие станции, системы хранения данных, серверные платформы, GPU-системы, BigTwin, SuperBlade

Тел: +7 499 110-81-61 | Email: sale@supermicro-russia.ru | <https://supermicro-russia.ru>

Запросите персональное коммерческое предложение на SUPERMICRO - наши менеджеры ответят в течение 1 часа

Тел: +7 499 110-81-61 | Email: sale@supermicro-russia.ru | <https://supermicro-russia.ru>

(Angled View – System)



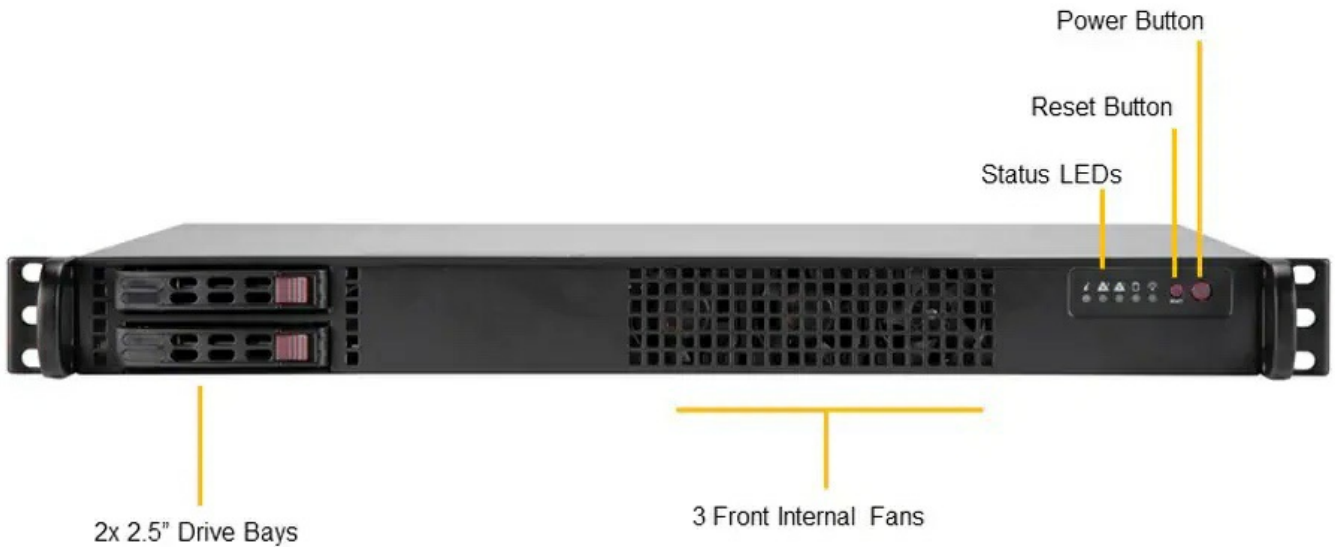
Отправьте запрос на коммерческое предложение SUPERMICRO и получите индивидуальные цены и сроки поставки.
Серверы 1u, 2u, рабочие станции, системы хранения данных, серверные платформы, GPU-системы, BigTwin, SuperBlade

Тел: +7 499 110-81-61 | Email: sale@supermicro-russia.ru | <https://supermicro-russia.ru>

Запросите персональное коммерческое предложение на SUPERMICRO - наши менеджеры ответят в течение 1 часа

Тел: +7 499 110-81-61 | Email: sale@supermicro-russia.ru | <https://supermicro-russia.ru>

(Front View – System)



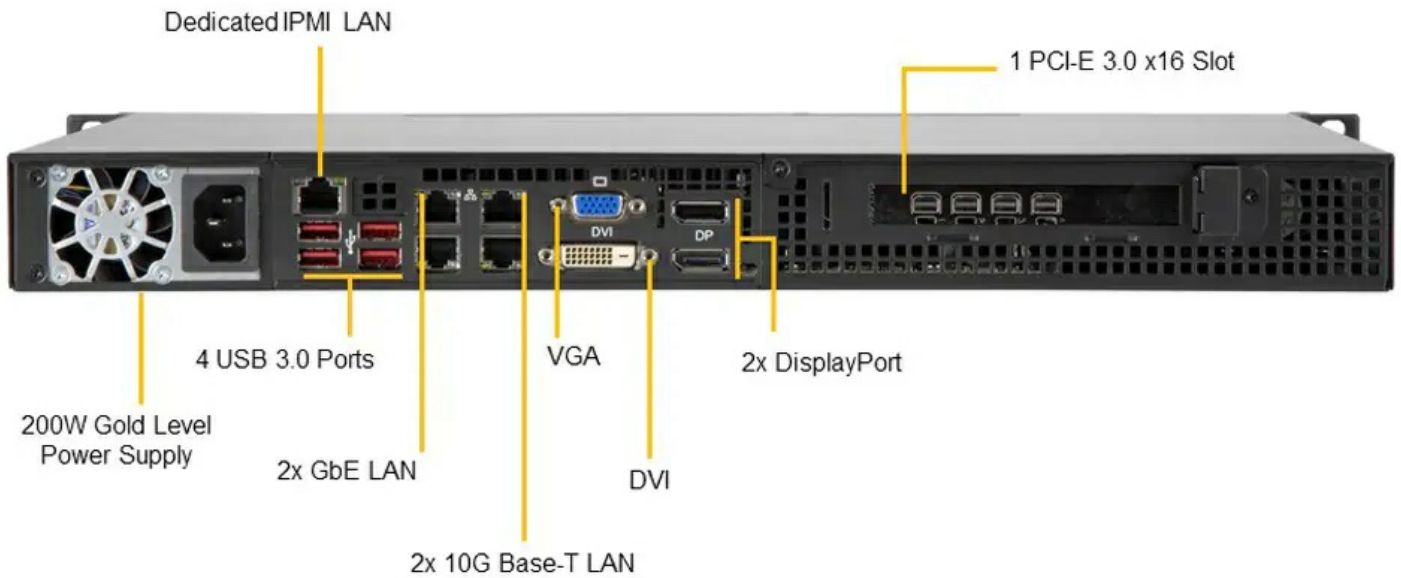
Отправьте запрос на коммерческое предложение SUPERMICRO и получите индивидуальные цены и сроки поставки.
Серверы 1u, 2u, рабочие станции, системы хранения данных, серверные платформы, GPU-системы, BigTwin, SuperBlade

Тел: +7 499 110-81-61 | Email: sale@supermicro-russia.ru | <https://supermicro-russia.ru>

Запросите персональное коммерческое предложение на SUPERMICRO - наши менеджеры ответят в течение 1 часа

Тел: +7 499 110-81-61 | Email: sale@supermicro-russia.ru | <https://supermicro-russia.ru>

(Rear View – System)

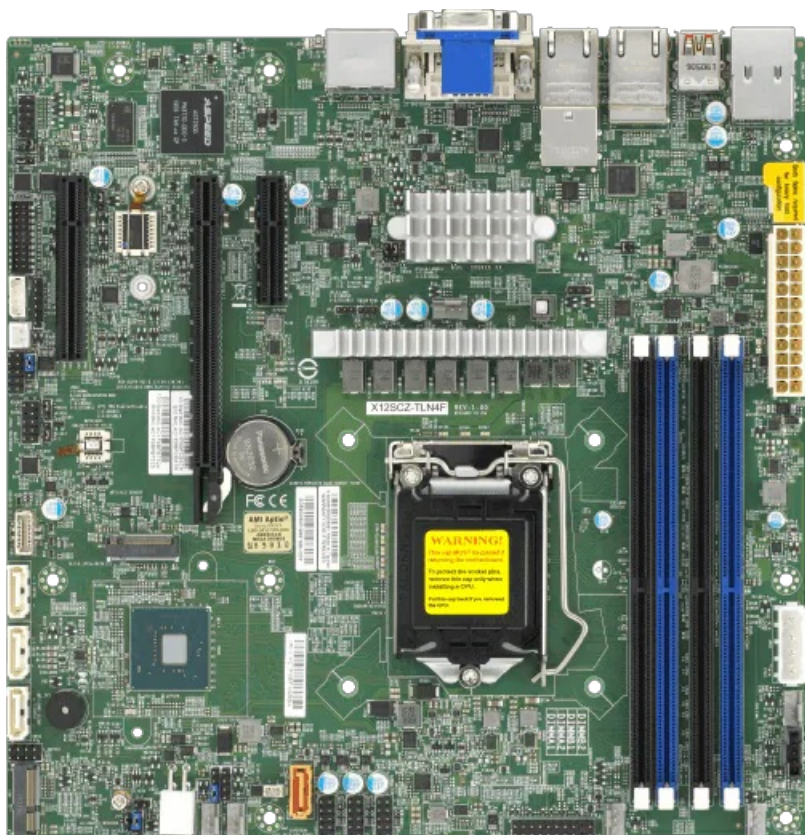


Отправьте запрос на коммерческое предложение SUPERMICRO и получите индивидуальные цены и сроки поставки.
Серверы 1u, 2u, рабочие станции, системы хранения данных, серверные платформы, GPU-системы, BigTwin, SuperBlade

Тел: +7 499 110-81-61 | Email: sale@supermicro-russia.ru | <https://supermicro-russia.ru>

Запросите персональное коммерческое предложение на SUPERMICRO - наши менеджеры ответят в течение 1 часа

Тел: +7 499 110-81-61 | Email: sale@supermicro-russia.ru | <https://supermicro-russia.ru>



Отправьте запрос на коммерческое предложение SUPERMICRO и получите индивидуальные цены и сроки поставки.
Серверы 1u, 2u, рабочие станции, системы хранения данных, серверные платформы, GPU-системы, BigTwin, SuperBlade

Тел: +7 499 110-81-61 | Email: sale@supermicro-russia.ru | <https://supermicro-russia.ru>