

Запросите персональное коммерческое предложение на SUPERMICRO - наши менеджеры ответят в течение 1 часа

Тел: +7 499 110-81-61 | Email: sale@supermicro-russia.ru | <https://supermicro-russia.ru>

Техническое описание и характеристики Сервер Supermicro SYS-111C-NR (SYS-111C-NR)



Получить коммерческое предложение

Ответим в течение 15 минут. Подготовим стоимость и сроки поставки.

Отправьте запрос на коммерческое предложение SUPERMICRO и получите индивидуальные цены и сроки поставки.
Серверы 1u, 2u, рабочие станции, системы хранения данных, серверные платформы, GPU-системы, BigTwin, SuperBlade

Тел: +7 499 110-81-61 | Email: sale@supermicro-russia.ru | <https://supermicro-russia.ru>

Запросите персональное коммерческое предложение на SUPERMICRO - наши менеджеры ответят в течение 1 часа

Тел: +7 499 110-81-61 | Email: sale@supermicro-russia.ru | <https://supermicro-russia.ru>

Оглавление

Описание SYS-111C-NR

Характеристики товара

Фото SYS-111C-NR

Отправьте запрос на коммерческое предложение SUPERMICRO и получите индивидуальные цены и сроки поставки.
Серверы 1u, 2u, рабочие станции, системы хранения данных, серверные платформы, GPU-системы, BigTwin, SuperBlade

Тел: +7 499 110-81-61 | Email: sale@supermicro-russia.ru | <https://supermicro-russia.ru>

Запросите персональное коммерческое предложение на SUPERMICRO - наши менеджеры ответят в течение 1 часа

Тел: +7 499 110-81-61 | Email: sale@supermicro-russia.ru | <https://supermicro-russia.ru>

Описание Сервер Supermicro SYS-111C-NR

Supermicro SYS-111C-NR — это 1U rackmount сервер семейства CloudDC для размещения в стойке и работы в задачах виртуализации, HPC, CDN, на edge-узлах, в облачной инфраструктуре и в оптимизированных для ЦОД сценариях хранения. Платформа построена на базе встроенной платы Super X13SEDW-F и ориентирована на конфигурации с одним процессорным разъемом, высокой плотностью хранения, расширением по PCIe 5.0 и поддержкой современного аппаратного уровня безопасности.

Функциональные возможности SYS-111C-NR

Сервер рассчитан на использование процессоров Intel Xeon Scalable 4-го и 5-го поколения в исполнении Single Socket E (LGA-4677). Поддерживается до 64 ядер и 128 потоков, до 320 MB cache и тепловыделение процессоров до 350 W при воздушном охлаждении. Для графических и вычислительных задач предусмотрена поддержка до 2 одноширинных GPU, включая NVIDIA A2 и L4, а взаимодействие CPU и GPU реализовано через PCIe 5.0 x16 CPU-to-GPU interconnect.

Подсистема памяти включает 16 DIMM-слотов в 8 каналах, поддержку DDR5 ECC RDIMM 3DS и напряжение памяти 1.1 V. Максимальный объем памяти составляет до 2 TB при 1DPC на скорости до 5600 MT/s и до 4 TB при 2DPC на скорости до 4400 MT/s. Для хранения данных доступны 10 фронтальных hot-swap отсеков 2.5" с поддержкой SATA3, NVMe и SAS3. Встроенно поддерживаются RAID 0/1/5/10 для SATA и NVMe, при этом для NVMe требуется Intel VROC RAID key.

Сетевые возможности реализованы через AIOM с поддержкой OCP 3.0, включая два слота AIOM и отдельный выделенный RJ45 1 GbE BMC LAN-порт для управления. На панели I/O предусмотрены два порта USB 3.2 Gen1 Type-A сзади, два порта USB 2.0 Type-A спереди, один VGA и один COM-порт на задней панели. В составе платформы также предусмотрен TPM header.

Система использует AMI BIOS с 32 MB SPI Flash EEPROM, поддерживает ACPI/APM Power Management, а также программные средства управления SuperCloud Composer, Supermicro Server Manager (SSM), Supermicro Update Manager (SUM), Supermicro SuperDoctor 5, Super Diagnostics Offline, Supermicro Thin-Agent Service и SuperServer Automation Assistant. Для безопасности реализованы TPM 2.0, Silicon Root of Trust по NIST 800-193, cryptographically signed firmware, Secure Boot, secure firmware updates, automatic firmware recovery, remote attestation, runtime BMC protections и system lockdown.

Технические особенности

- Форм-фактор: 1U rackmount.
- Модель платформы: Super X13SEDW-F.
- Процессор: Single Socket E (LGA-4677), Intel Xeon Scalable 4-го/5-го поколения.
- Память: 16 DIMM-слотов, 8 каналов, DDR5 ECC RDIMM, 1.1 V.
- Максимум памяти: до 2 TB при 1DPC, до 4 TB при 2DPC.

Отправьте запрос на коммерческое предложение SUPERMICRO и получите индивидуальные цены и сроки поставки. Серверы 1u, 2u, рабочие станции, системы хранения данных, серверные платформы, GPU-системы, BigTwin, SuperBlade

Тел: +7 499 110-81-61 | Email: sale@supermicro-russia.ru | <https://supermicro-russia.ru>

Запросите персональное коммерческое предложение на SUPERMICRO - наши менеджеры ответят в течение 1 часа

Тел: +7 499 110-81-61 | Email: sale@supermicro-russia.ru | <https://supermicro-russia.ru>

- Накопители: 10 hot-swap 2.5" bays, SATA3/NVMe/SAS3.
- RAID: 0/1/5/10 для SATA и NVMe, Intel VROC для NVMe.
- Расширение: 2 PCIe 5.0 слота и 2 PCIe 5.0 AIOM слота.
- Сеть: 1 RJ45 1 GbE dedicated BMC LAN, networking via AIOM.
- Порты: 2 USB 3.2 Gen1 rear, 2 USB 2.0 front, 1 VGA, 1 COM rear.
- Питание: redundant Now Titanium 860W power supplies.
- Мониторинг: контроль CPU, chipset voltages, memory, fans и температуры шасси.
- Безопасность: TPM 2.0, Silicon Root of Trust, Secure Boot, secure firmware updates.

Применение

- Виртуализация и облачные платформы.
- HPC-задачи и высокопроизводительные вычисления.
- CDN и edge-nodes.
- Центры обработки данных с упором на плотное хранение и расширение.
- Сценарии storage headnode и управляемой серверной инфраструктуры.

Совместимость

- Поддерживаются 4th/5th Gen Intel Xeon Scalable processors.
- Поддерживаются NVIDIA PCIe GPU: A2 и L4.
- Networking через AIOM, совместимый с OCP 3.0.
- Для NVMe-режима RAID требуется Intel VROC RAID key.

Монтаж и эксплуатация

Платформа предназначена для установки в стойку в формате 1U. Сервер рассчитан на воздушное охлаждение процессоров до 350 W TDP и использует monitoring вентиляторов с тахометром, PWM-разъемы и thermal control для сохранения стабильного температурного режима. Указаны рабочие применения для виртуализации, облака, вычислений и хранения, а также поддержка hardware security и удаленного управления через BMC.

Комплектация

- Базовая серверная платформа SYS-111C-NR.
- Встроенная плата Super X13SEDW-F.
- Два блока питания 860W Titanium.

Логистические данные

Отправьте запрос на коммерческое предложение SUPERMICRO и получите индивидуальные цены и сроки поставки.
Серверы 1u, 2u, рабочие станции, системы хранения данных, серверные платформы, GPU-системы, BigTwin, SuperBlade

Тел: +7 499 110-81-61 | Email: sale@supermicro-russia.ru | <https://supermicro-russia.ru>

Запросите персональное коммерческое предложение на SUPERMICRO - наши менеджеры ответят в течение 1 часа

Тел: +7 499 110-81-61 | Email: sale@supermicro-russia.ru | <https://supermicro-russia.ru>

- Габариты: 17.2" x 1.7" x 23.5" (437 x 43 x 597 mm).
- Net weight: 25 lbs.
- Исполнение: complete system only, поставляется только как полностью собранная система.

Упаковка и маркировка

Платформа относится к линейке SuperServer и маркируется как SYS-111C-NR. Для системного фото и иллюстраций используется фирменная маркировка модели на корпусе и в графике продукта.

Отправьте запрос на коммерческое предложение SUPERMICRO и получите индивидуальные цены и сроки поставки.
Серверы 1u, 2u, рабочие станции, системы хранения данных, серверные платформы, GPU-системы, BigTwin, SuperBlade

Тел: +7 499 110-81-61 | Email: sale@supermicro-russia.ru | <https://supermicro-russia.ru>

Запросите персональное коммерческое предложение на SUPERMICRO - наши менеджеры ответят в течение 1 часа

Тел: +7 499 110-81-61 | Email: sale@supermicro-russia.ru | <https://supermicro-russia.ru>

Характеристики Сервер Supermicro SYS-111C-NR

Накопители и хранение данных	
Количество отсеков	0/1/5/10, Intel VROC key required
Сеть и интерфейсы	
Сетевой модуль	OCP 3.0
BMC LAN	1
Комплектация	
Поставка	complete system only, min. 1 CPU, 1 DIMM, 1 storage device and 1 NIC required
Сертификация и стандарты	
TPM	Cryptographically signed firmware, Secure Boot, secure firmware updates, automatic firmware recovery, system lockdown
Мониторинг и индикация	
Мониторинг CPU	CPU and chassis environment, thermal control for fan connectors
Управление и удаленный доступ	
BIOS	ACPI/APM Power Management
Программное обеспечение управления	BMC, remote attestation, runtime BMC protections
Идентификаторы	
Артикул производителя	SYS-111C-NR

Отправьте запрос на коммерческое предложение SUPERMICRO и получите индивидуальные цены и сроки поставки.
Серверы 1u, 2u, рабочие станции, системы хранения данных, серверные платформы, GPU-системы, BigTwin, SuperBlade

Тел: +7 499 110-81-61 | Email: sale@supermicro-russia.ru | <https://supermicro-russia.ru>

Запросите персональное коммерческое предложение на SUPERMICRO - наши менеджеры ответят в течение 1 часа

Тел: +7 499 110-81-61 | Email: sale@supermicro-russia.ru | <https://supermicro-russia.ru>

Бренд	Supermicro
Модель	SYS-111C-NR
Питание	
Мощность БП	Redundant Now Titanium 860 Вт power supplies
Слоты расширения и шины	
PCIe слоты	PCIe 5.0 x 16
Поддержка GPU	NVIDIA A2, L4
Условия эксплуатации	
Температура эксплуатации	10 °C–35 °C
Процессорная подсистема	
Сокет процессора	до 350 Вт
Оперативная память	
Количество слотов DIMM	1.1 В
Совместимость	
Совместимая материнская плата	Super X13SEDW-F
Назначение и классификация	
Тип товара	Rack-сервер
Размеры и физические параметры	
Габариты	25 lbs

Отправьте запрос на коммерческое предложение SUPERMICRO и получите индивидуальные цены и сроки поставки. Серверы 1u, 2u, рабочие станции, системы хранения данных, серверные платформы, GPU-системы, BigTwin, SuperBlade

Тел: +7 499 110-81-61 | Email: sale@supermicro-russia.ru | <https://supermicro-russia.ru>

Запросите персональное коммерческое предложение на SUPERMICRO - наши менеджеры ответят в течение 1 часа

Тел: +7 499 110-81-61 | Email: sale@supermicro-russia.ru | <https://supermicro-russia.ru>

Фото Сервер Supermicro SYS-111C-NR



Отправьте запрос на коммерческое предложение SUPERMICRO и получите индивидуальные цены и сроки поставки.
Серверы 1u, 2u, рабочие станции, системы хранения данных, серверные платформы, GPU-системы, BigTwin, SuperBlade

Тел: +7 499 110-81-61 | Email: sale@supermicro-russia.ru | <https://supermicro-russia.ru>

Запросите персональное коммерческое предложение на SUPERMICRO - наши менеджеры ответят в течение 1 часа

Тел: +7 499 110-81-61 | Email: sale@supermicro-russia.ru | <https://supermicro-russia.ru>

(Angled View – System)



Отправьте запрос на коммерческое предложение SUPERMICRO и получите индивидуальные цены и сроки поставки.
Серверы 1u, 2u, рабочие станции, системы хранения данных, серверные платформы, GPU-системы, BigTwin, SuperBlade

Тел: +7 499 110-81-61 | Email: sale@supermicro-russia.ru | <https://supermicro-russia.ru>

Запросите персональное коммерческое предложение на SUPERMICRO - наши менеджеры ответят в течение 1 часа

Тел: +7 499 110-81-61 | Email: sale@supermicro-russia.ru | <https://supermicro-russia.ru>

(Front View – System)



Drive Bay	Description
0 - 9	2.5" Hot-swap PCIe 5.0 NVMe*/SAS3*/SATA3 Drive Bays

* NVMe or SAS3 support requires additional parts from the optional parts list

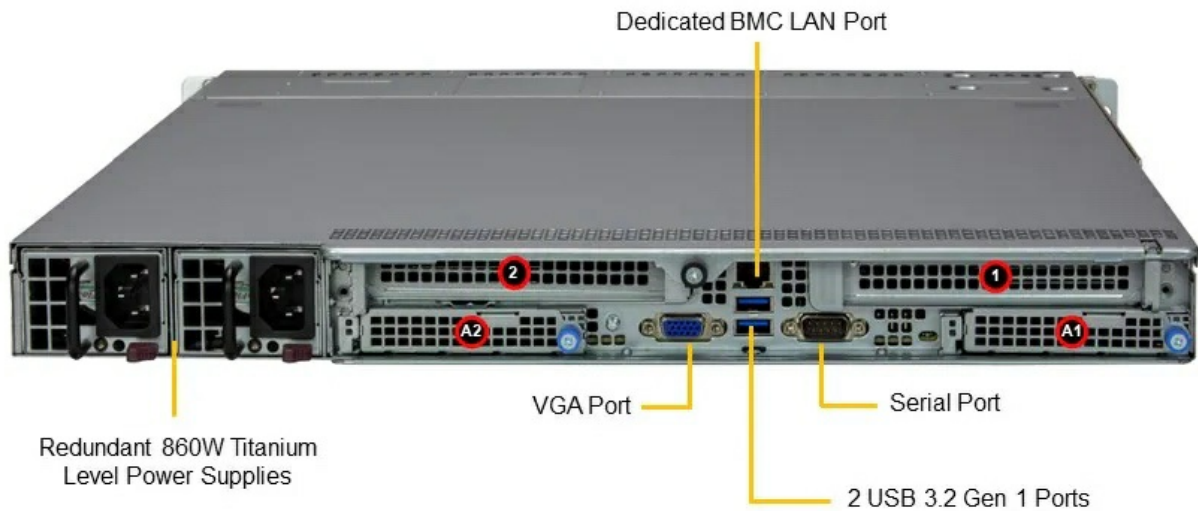
Отправьте запрос на коммерческое предложение SUPERMICRO и получите индивидуальные цены и сроки поставки.
Серверы 1u, 2u, рабочие станции, системы хранения данных, серверные платформы, GPU-системы, BigTwin, SuperBlade

Тел: +7 499 110-81-61 | Email: sale@supermicro-russia.ru | <https://supermicro-russia.ru>

Запросите персональное коммерческое предложение на SUPERMICRO - наши менеджеры ответят в течение 1 часа

Тел: +7 499 110-81-61 | Email: sale@supermicro-russia.ru | <https://supermicro-russia.ru>

(Rear View – System)



		Slot Description
1	2	PCIe 5.0 x16 FHHL
A1	A2	PCIe 5.0 x16* AIOM (OCP 3.0)

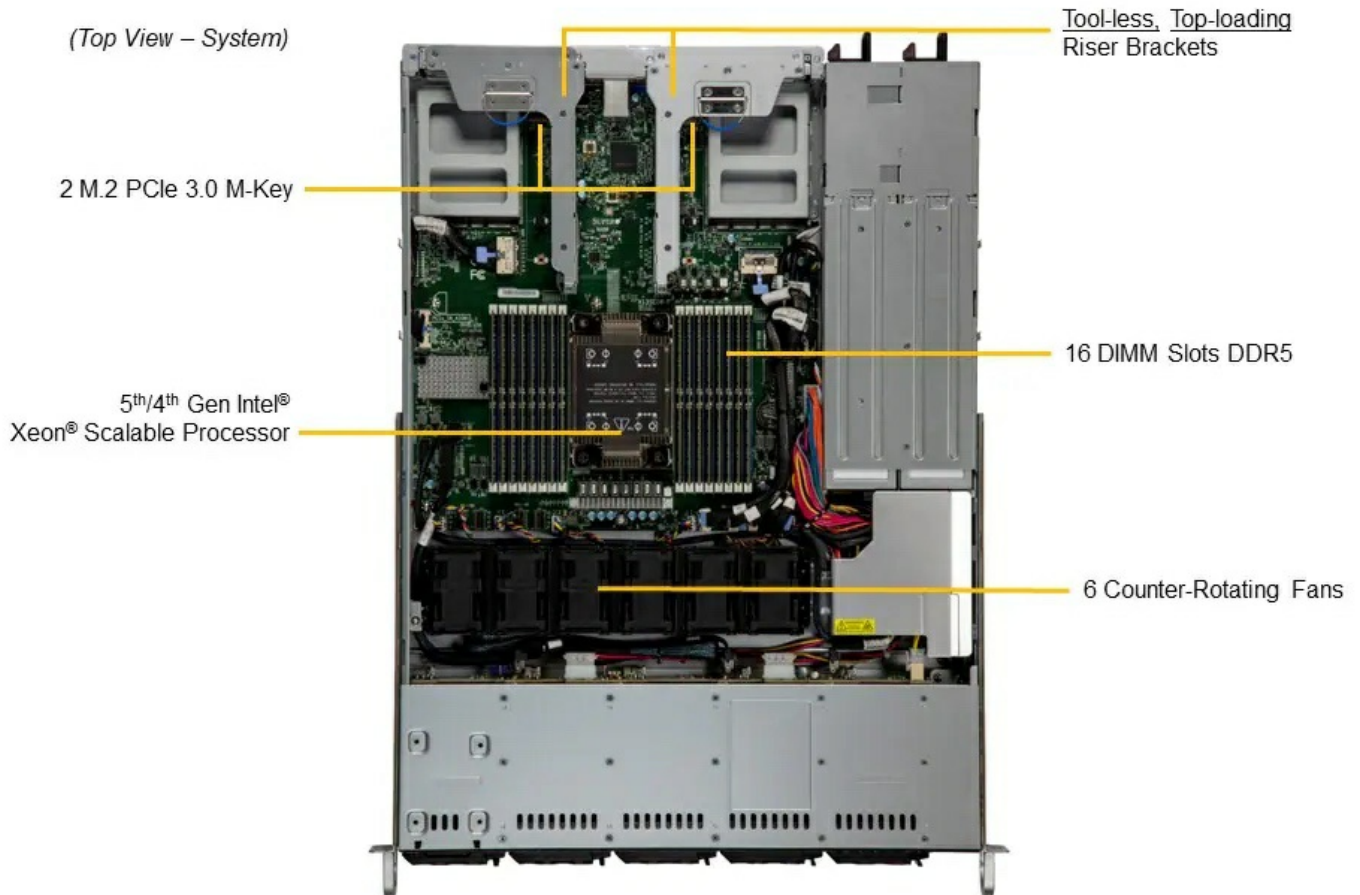
* Default Configuration. Exact lane quantity depends on the system loadout.

Отправьте запрос на коммерческое предложение SUPERMICRO и получите индивидуальные цены и сроки поставки. Серверы 1u, 2u, рабочие станции, системы хранения данных, серверные платформы, GPU-системы, BigTwin, SuperBlade

Тел: +7 499 110-81-61 | Email: sale@supermicro-russia.ru | <https://supermicro-russia.ru>

Запросите персональное коммерческое предложение на SUPERMICRO - наши менеджеры ответят в течение 1 часа

Тел: +7 499 110-81-61 | Email: sale@supermicro-russia.ru | <https://supermicro-russia.ru>

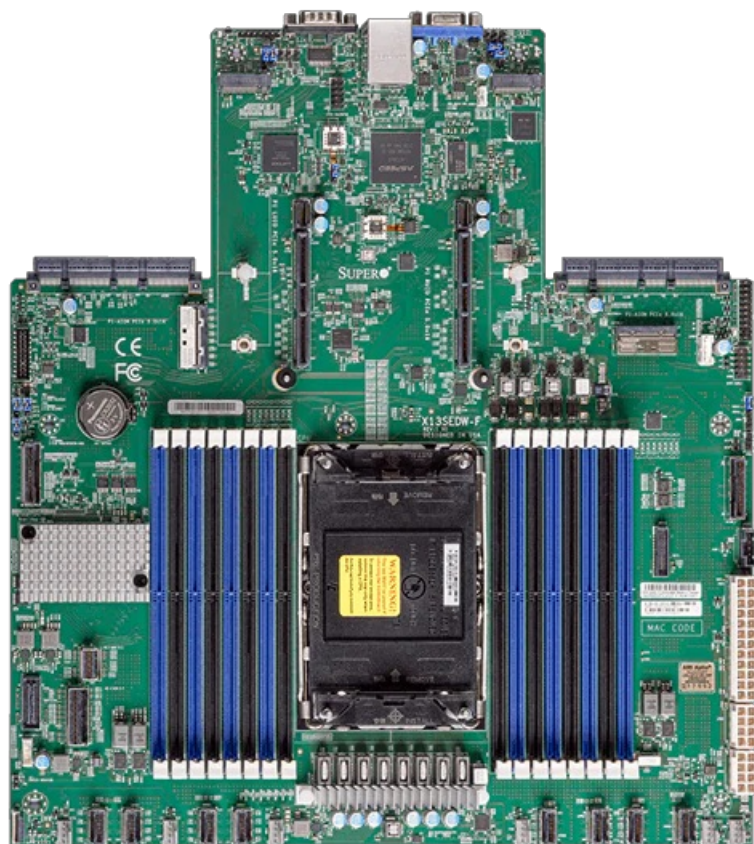


Отправьте запрос на коммерческое предложение SUPERMICRO и получите индивидуальные цены и сроки поставки.
Серверы 1u, 2u, рабочие станции, системы хранения данных, серверные платформы, GPU-системы, BigTwin, SuperBlade

Тел: +7 499 110-81-61 | Email: sale@supermicro-russia.ru | <https://supermicro-russia.ru>

Запросите персональное коммерческое предложение на SUPERMICRO - наши менеджеры ответят в течение 1 часа

Тел: +7 499 110-81-61 | Email: sale@supermicro-russia.ru | <https://supermicro-russia.ru>



Отправьте запрос на коммерческое предложение SUPERMICRO и получите индивидуальные цены и сроки поставки.
Серверы 1u, 2u, рабочие станции, системы хранения данных, серверные платформы, GPU-системы, BigTwin, SuperBlade

Тел: +7 499 110-81-61 | Email: sale@supermicro-russia.ru | <https://supermicro-russia.ru>