

Запросите персональное коммерческое предложение на SUPERMICRO - наши менеджеры ответят в течение 1 часа

Тел: +7 499 110-81-61 | Email: sale@supermicro-russia.ru | <https://supermicro-russia.ru>

Техническое описание и характеристики Сервер SuperServer SYS-111E-WR SUPERMICRO (SYS-111E-WR)



Получить коммерческое предложение

Ответим в течение 15 минут. Подготовим стоимость и сроки поставки.

Отправьте запрос на коммерческое предложение SUPERMICRO и получите индивидуальные цены и сроки поставки.
Серверы 1u, 2u, рабочие станции, системы хранения данных, серверные платформы, GPU-системы, BigTwin, SuperBlade

Тел: +7 499 110-81-61 | Email: sale@supermicro-russia.ru | <https://supermicro-russia.ru>

Запросите персональное коммерческое предложение на SUPERMICRO - наши менеджеры ответят в течение 1 часа

Тел: +7 499 110-81-61 | Email: sale@supermicro-russia.ru | <https://supermicro-russia.ru>

Оглавление

Описание SYS-111E-WR

Характеристики товара

Фото SYS-111E-WR

Отправьте запрос на коммерческое предложение SUPERMICRO и получите индивидуальные цены и сроки поставки.
Серверы 1u, 2u, рабочие станции, системы хранения данных, серверные платформы, GPU-системы, BigTwin, SuperBlade

Тел: +7 499 110-81-61 | Email: sale@supermicro-russia.ru | <https://supermicro-russia.ru>

Запросите персональное коммерческое предложение на SUPERMICRO - наши менеджеры ответят в течение 1 часа

Тел: +7 499 110-81-61 | Email: sale@supermicro-russia.ru | <https://supermicro-russia.ru>

Описание Сервер SuperServer SYS-111E-WR SUPERMICRO

SuperServer SYS-111E-WR представляет собой 1U rackmount сервер формата UP WIO с интегрированной платой X13SEW-F. Платформа рассчитана на задачи виртуализации, облачных вычислений, оптимизации дата-центров, баз данных и хранения данных, а также на сценарии entry GPU server. Корпус выполнен в 1U-формате, цвет черный, система поставляется как полностью собранное изделие с минимумом 1 CPU, 1 DIMM и 1 накопителем HDD/HDS/M.2.

Функциональные возможности SYS-111E-WR

Сервер поддерживает односокетную конфигурацию Single Socket E (LGA-4677) и совместим с процессорами Intel Xeon Scalable 4-го и 5-го поколений. Заявлен предел до 300 Вт TDP для воздушного охлаждения, поддержка до 52 ядер и 104 потоков, а также до 300 МБ кэша. Система ориентирована на баланс вычислительной мощности, хранилища и расширяемости, поэтому в ней предусмотрены PCIe 5.0 для CPU-to-GPU interconnect, встроенные сетевые интерфейсы и набор дисковых конфигураций с поддержкой NVMe, SAS и SATA.

Технические особенности

Платформа использует чипсет Intel C741, оснащена 8 DIMM-слотами и поддерживает 3DS DDR5 RDIMM с частотой до 5600 MT/s. Максимальный объем памяти указан до 2 ТБ в конфигурации 1DPC. Напряжение памяти составляет 1.1 В. Для графики предусмотрена установка до 1 двухслотовой или 2 однослотных GPU, а в списке поддерживаемых карт указаны NVIDIA PCIe A2, L4 и T400.

- 2 RJ45 1 GbE LAN-порта на базе Intel I210.
- 1 выделенный RJ45 1 GbE BMC LAN-порт с общим IPMI на LAN port 1.
- 2 USB 3.2 Gen1 Type-A порта сзади, 2 USB 2.0 Type-A порта сзади, 2 USB 3.2 Gen1 Type-A порта спереди и 1 USB 2.0 Type-A header.
- 1 VGA-порт, 1 COM-порт на задней панели и 1 COM-port header.
- 1 TPM header, BIOS типа AMI 32MB SPI Flash EEPROM.
- Поддержка SATA 6 Gbps с RAID 0/1/5/10.
- Поддержка NVMe с RAID 0/1/5/10 при использовании Intel VROC RAID key.
- Питание реализовано через 2 резервируемых блока питания 860 Вт Titanium Level (96%) по схеме 1+1.
- Система охлаждения поддерживает до 5 средних PWM-вентиляторов 40x40x56 мм и до 1 дополнительного AOC cooling fan.

Совместимость

- Материнская плата: Super X13SEW-F.
- Процессоры: Intel Xeon Scalable 4-го и 5-го поколений для сокета LGA-4677.
- Накопители: 10 фронтальных hot-swap отсеков 2.5" для NVMe, SAS и SATA в зависимости от конфигурации и контроллеров.
- M.2: 1 слот M.2 PCIe 3.0 x2 NVMe, форматы 2280/22110.

Отправьте запрос на коммерческое предложение SUPERMICRO и получите индивидуальные цены и сроки поставки. Серверы 1u, 2u, рабочие станции, системы хранения данных, серверные платформы, GPU-системы, BigTwin, SuperBlade

Тел: +7 499 110-81-61 | Email: sale@supermicro-russia.ru | <https://supermicro-russia.ru>

Запросите персональное коммерческое предложение на SUPERMICRO - наши менеджеры ответят в течение 1 часа

Тел: +7 499 110-81-61 | Email: sale@supermicro-russia.ru | <https://supermicro-russia.ru>

- Для NVMe/SAS-поддержки могут потребоваться дополнительные контроллеры и кабели.

Монтаж и эксплуатация

- Форм-фактор корпуса 1U.
- Габариты: 43 мм по высоте, 437 мм по ширине и 597 мм по глубине.
- Габариты упаковки: 7.75" x 23.5" x 31.5".
- Масса нетто 9.53 кг, масса брутто 15.2 кг.
- Рабочая температура: от 10 °C до 35 °C.
- Температура хранения: от -30 °C до 60 °C.
- Рабочая влажность: 8% до 80% без конденсации.
- Влажность при хранении: 8% до 90% без конденсации.

Комплектация

- 10 фронтальных hot-swap 2.5" drive bays.
- 1 системная платформа с интегрированной платой X13SEW-F.
- 2 блока питания 860 Вт.
- 1 air shroud.

Безопасность и управление

- Trusted Platform Module (TPM) 2.0.
- Silicon Root of Trust, соответствующий NIST 800-193.
- Cryptographically Signed Firmware, Secure Boot, Secure Firmware Updates, Automatic Firmware Recovery.
- Supply Chain Security: Remote Attestation, Runtime BMC Protections, System Lockdown.
- Поддержка управления через SuperCloud Composer, Supermicro Server Manager, Supermicro Update Manager, Supermicro SuperDoctor 5, Super Diagnostics Offline, Supermicro Thin-Agent Service и SuperServer Automation Assistant.

Применение

- Виртуализация и облачные платформы.
- Дата-центры с акцентом на оптимизацию вычислений и хранения.
- Серверные задачи для баз данных и storage-нагрузок.
- Легкие GPU-сценарии и ускорение на базе PCIe-графики.

Отправьте запрос на коммерческое предложение SUPERMICRO и получите индивидуальные цены и сроки поставки.
Серверы 1u, 2u, рабочие станции, системы хранения данных, серверные платформы, GPU-системы, BigTwin, SuperBlade

Тел: +7 499 110-81-61 | Email: sale@supermicro-russia.ru | <https://supermicro-russia.ru>

Запросите персональное коммерческое предложение на SUPERMICRO - наши менеджеры ответят в течение 1 часа

Тел: +7 499 110-81-61 | Email: sale@supermicro-russia.ru | <https://supermicro-russia.ru>

Характеристики Сервер SuperServer SYS-111E-WR SUPERMICRO

Накопители и хранение данных

Фронтальные отсеки для дисков	10 hot-swap 2.5" bays
Поддержка NVMe	NVMe с RAID 0/1/5/10, требуется Intel VROC RAID key
Поддержка SATA	SATA 6 Гбит/с, RAID 0/1/5/10
Поддерживаемые носители	NVMe / SAS / SATA
M.2	1 M.2 PCIe 3.0 x 2 NVMe slot, M-key 2280/22110

Видео и графика

Поддерживаемые GPU	NVIDIA PCIe A2, L4, T400
Видео	1 VGA port

Совместимость

Материнская плата	Super X13SEW-F
-------------------	----------------

Процессорная подсистема

Сокет процессора	Single Socket E (LGA-4677)
Максимальное число ядер/потоков	52C/104T
Максимальный кэш	300 MB Cache
TDP CPU	300 Вт
Чипсет	Intel C741
Поддерживаемые процессоры	Intel Xeon Scalable 4-го и 5-го поколений

Отправьте запрос на коммерческое предложение SUPERMICRO и получите индивидуальные цены и сроки поставки. Серверы 1u, 2u, рабочие станции, системы хранения данных, серверные платформы, GPU-системы, BigTwin, SuperBlade

Тел: +7 499 110-81-61 | Email: sale@supermicro-russia.ru | <https://supermicro-russia.ru>

Запросите персональное коммерческое предложение на SUPERMICRO - наши менеджеры ответят в течение 1 часа

Тел: +7 499 110-81-61 | Email: sale@supermicro-russia.ru | <https://supermicro-russia.ru>

Размеры и физические параметры

Габариты упаковки 7.75 x 23.5 x 31.5 in

Габариты 43 x 437 x 597 мм

Форм-фактор 1U

Высота 43 мм

Вес брутто 15.2 кг

Ширина 437 мм

Вес нетто 9.53 кг

Глубина 597 мм

Слоты расширения и шины

Интерконнект CPU-GPU PCIe 5.0 x 16 CPU-to-GPU

Максимум GPU 1 double-width или 2 single-width GPUs

Слоты расширения 3 PCIe 5.0 slots

Подключение и интерфейсы

Последовательный порт 1 COM port rear, 1 COM port header

USB-порты 2 USB 3.2 Gen1 Type-A rear, 2 USB 2.0 Type-A rear, 2 USB 3.2 Gen1 Type-A front, 1 USB 2.0 Type-A header

Питание

Управление питанием ACPI/APM Power Management

Отправьте запрос на коммерческое предложение SUPERMICRO и получите индивидуальные цены и сроки поставки. Серверы 1u, 2u, рабочие станции, системы хранения данных, серверные платформы, GPU-системы, BigTwin, SuperBlade

Тел: +7 499 110-81-61 | Email: sale@supermicro-russia.ru | <https://supermicro-russia.ru>

Запросите персональное коммерческое предложение на SUPERMICRO - наши менеджеры ответят в течение 1 часа

Тел: +7 499 110-81-61 | Email: sale@supermicro-russia.ru | <https://supermicro-russia.ru>

Мощность БП	2 x 860 Вт, redundant 1+1, Titanium Level 96%
Идентификаторы	
Артикул производителя	SYS-111E-WR
Модель	SYS-111E-WR
Бренд	Supermicro
Сеть и интерфейсы	
Сетевые интерфейсы	2 RJ-45 1 Гбит/с
Выделенный BMC LAN	1 RJ-45 1 Гбит/с Dedicated BMC LAN port, IPMI shared on LAN port 1
Контроллер LAN	Intel I210
Управление и удаленный доступ	
BIOS	AMI 32MB SPI Flash EEPROM
Управляющее ПО	SuperCloud Composer, Supermicro Server Manager (SSM), Supermicro Update Manager (SUM), Supermicro SuperDoctor 5 (SD5), SuperDiagnostics Offline (SDO), Supermicro Thin-Agent Service (TAS), SuperServer Automation Assistant (SAA)
Мониторинг и индикация	
Мониторинг CPU	8 Phase-switching voltage regulator; monitors CPU cores, chipset voltages and memory
Мониторинг температуры	CPU and chassis environment monitoring, thermal control for fan connectors
Охлаждение и вентиляция	

Отправьте запрос на коммерческое предложение SUPERMICRO и получите индивидуальные цены и сроки поставки. Серверы 1u, 2u, рабочие станции, системы хранения данных, серверные платформы, GPU-системы, BigTwin, SuperBlade

Тел: +7 499 110-81-61 | Email: sale@supermicro-russia.ru | <https://supermicro-russia.ru>

Запросите персональное коммерческое предложение на SUPERMICRO - наши менеджеры ответят в течение 1 часа

Тел: +7 499 110-81-61 | Email: sale@supermicro-russia.ru | <https://supermicro-russia.ru>

Мониторинг вентиляторов	Fans with tachometer monitoring, PWM fan connectors, speed control status monitor
Система охлаждения	Up to 5 middle cooling PWM 40 x 40x56 мм fans and up to 1 AOC cooling fan
Сертификация и стандарты	
TPM	Trusted Platform Module (TPM) 2.0
Root of Trust	Silicon Root of Trust, NIST 800-193 compliant
Функции безопасности	Cryptographically Signed Firmware, Secure Boot, Secure Firmware Updates, Automatic Firmware Recovery, Remote Attestation, Runtime BMC Protections, System Lockdown
TPM header	1 шт.
Оперативная память	
Напряжение памяти	1.1 В
Частота памяти	5600 MT/s
Тип памяти	3DS DDR5 RDIMM
Слоты памяти	8 DIMM slots / 8 Channels
Максимальный объем памяти	2 ТБ
Назначение и классификация	
Тип корпуса	Rackmount сервер
Тип товара	Rack-сервер
Платформа	UP WIO

Отправьте запрос на коммерческое предложение SUPERMICRO и получите индивидуальные цены и сроки поставки. Серверы 1u, 2u, рабочие станции, системы хранения данных, серверные платформы, GPU-системы, BigTwin, SuperBlade

Тел: +7 499 110-81-61 | Email: sale@supermicro-russia.ru | <https://supermicro-russia.ru>

Запросите персональное коммерческое предложение на SUPERMICRO - наши менеджеры ответят в течение 1 часа

Тел: +7 499 110-81-61 | Email: sale@supermicro-russia.ru | <https://supermicro-russia.ru>

Комплектация

Комплект поставки

1U system, integrated board X13SEW-F, 2 x 860 Вт PSUs, 1 air shroud, 10 hot-swap drive bays

Цвет и внешний вид

Цвет

Черный

Условия эксплуатации

Температура хранения

-30 °C to 60 °C

Влажность хранения

8% to 90% non-condensing

Рабочая влажность

8% to 80% non-condensing

Рабочая температура

10 °C to 35 °C

Отправьте запрос на коммерческое предложение SUPERMICRO и получите индивидуальные цены и сроки поставки. Серверы 1u, 2u, рабочие станции, системы хранения данных, серверные платформы, GPU-системы, BigTwin, SuperBlade

Тел: +7 499 110-81-61 | Email: sale@supermicro-russia.ru | <https://supermicro-russia.ru>

Запросите персональное коммерческое предложение на SUPERMICRO - наши менеджеры ответят в течение 1 часа

Тел: +7 499 110-81-61 | Email: sale@supermicro-russia.ru | <https://supermicro-russia.ru>

Фото Сервер SuperServer SYS-111E-WR SUPERMICRO



Отправьте запрос на коммерческое предложение SUPERMICRO и получите индивидуальные цены и сроки поставки.
Серверы 1u, 2u, рабочие станции, системы хранения данных, серверные платформы, GPU-системы, BigTwin, SuperBlade

Тел: +7 499 110-81-61 | Email: sale@supermicro-russia.ru | <https://supermicro-russia.ru>

Запросите персональное коммерческое предложение на SUPERMICRO - наши менеджеры ответят в течение 1 часа

Тел: +7 499 110-81-61 | Email: sale@supermicro-russia.ru | <https://supermicro-russia.ru>

(Angled View – System)



10 Hot-swap 2.5" Hot-swap PCIe 5.0 NVMe/SAS3/SATA3 Drive Bays

23.5" Depth

Отправьте запрос на коммерческое предложение SUPERMICRO и получите индивидуальные цены и сроки поставки.
Серверы 1u, 2u, рабочие станции, системы хранения данных, серверные платформы, GPU-системы, BigTwin, SuperBlade

Тел: +7 499 110-81-61 | Email: sale@supermicro-russia.ru | <https://supermicro-russia.ru>

Запросите персональное коммерческое предложение на SUPERMICRO - наши менеджеры ответят в течение 1 часа

Тел: +7 499 110-81-61 | Email: sale@supermicro-russia.ru | <https://supermicro-russia.ru>

(Front View – System)



Drive Bay	Description
0 - 9	2.5" Hot-swap PCIe 5.0 NVMe*/SAS3*/SATA3 Drive Bays

* NVMe or SAS3 support requires additional parts from the optional parts list

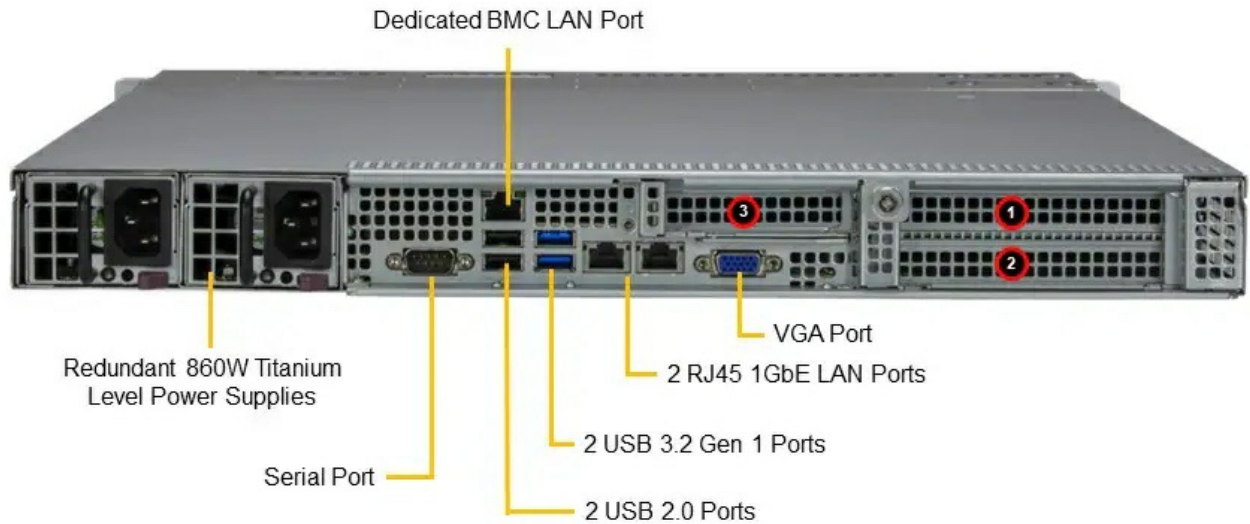
Отправьте запрос на коммерческое предложение SUPERMICRO и получите индивидуальные цены и сроки поставки.
Серверы 1u, 2u, рабочие станции, системы хранения данных, серверные платформы, GPU-системы, BigTwin, SuperBlade

Тел: +7 499 110-81-61 | Email: sale@supermicro-russia.ru | <https://supermicro-russia.ru>

Запросите персональное коммерческое предложение на SUPERMICRO - наши менеджеры ответят в течение 1 часа

Тел: +7 499 110-81-61 | Email: sale@supermicro-russia.ru | <https://supermicro-russia.ru>

(Rear View – System)



	Slot Description
1	PCIe 5.0 x16 FHFL
2	PCIe 5.0 x16 FHFL
3	PCIe 5.0 x8 (in x16) LP

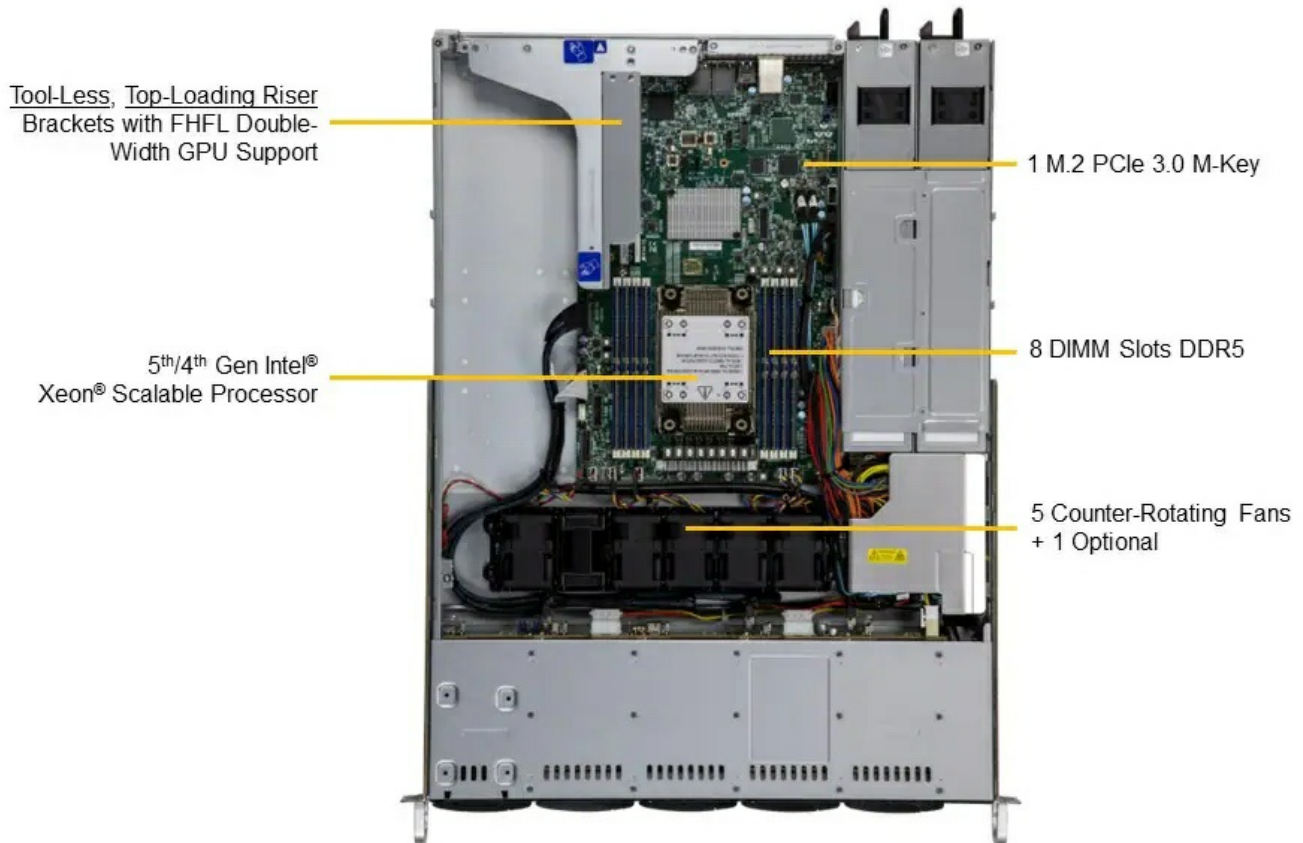
Отправьте запрос на коммерческое предложение SUPERMICRO и получите индивидуальные цены и сроки поставки.
Серверы 1u, 2u, рабочие станции, системы хранения данных, серверные платформы, GPU-системы, BigTwin, SuperBlade

Тел: +7 499 110-81-61 | Email: sale@supermicro-russia.ru | <https://supermicro-russia.ru>

Запросите персональное коммерческое предложение на SUPERMICRO - наши менеджеры ответят в течение 1 часа

Тел: +7 499 110-81-61 | Email: sale@supermicro-russia.ru | <https://supermicro-russia.ru>

(Top View – System)

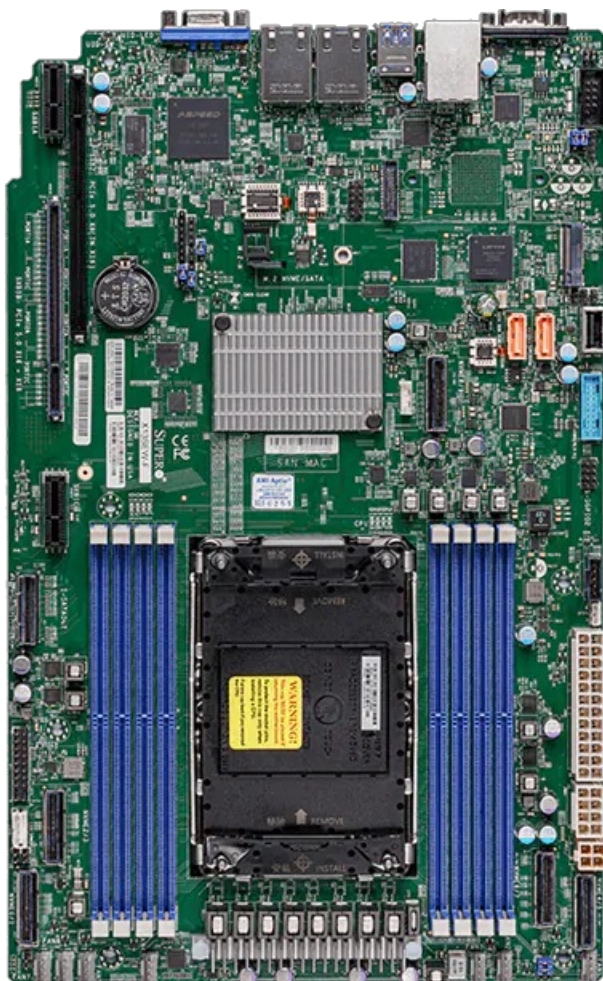


Отправьте запрос на коммерческое предложение SUPERMICRO и получите индивидуальные цены и сроки поставки. Серверы 1u, 2u, рабочие станции, системы хранения данных, серверные платформы, GPU-системы, BigTwin, SuperBlade

Тел: +7 499 110-81-61 | Email: sale@supermicro-russia.ru | <https://supermicro-russia.ru>

Запросите персональное коммерческое предложение на SUPERMICRO - наши менеджеры ответят в течение 1 часа

Тел: +7 499 110-81-61 | Email: sale@supermicro-russia.ru | <https://supermicro-russia.ru>



Отправьте запрос на коммерческое предложение SUPERMICRO и получите индивидуальные цены и сроки поставки.
Серверы 1u, 2u, рабочие станции, системы хранения данных, серверные платформы, GPU-системы, BigTwin,
SuperBlade

Тел: +7 499 110-81-61 | Email: sale@supermicro-russia.ru | <https://supermicro-russia.ru>