

**Запросите персональное коммерческое предложение на SUPERMICRO - наши менеджеры ответят в течение 1 часа**

Тел: +7 499 110-81-61 | Email: [sale@supermicro-russia.ru](mailto:sale@supermicro-russia.ru) | <https://supermicro-russia.ru>

## **Техническое описание и характеристики Сервер Supermicro SYS-120TP-DC8TR (SYS-120TP-DC8TR)**



**Получить коммерческое предложение**

Ответим в течение 15 минут. Подготовим стоимость и сроки поставки.

Отправьте запрос на коммерческое предложение SUPERMICRO и получите индивидуальные цены и сроки поставки. Серверы 1u, 2u, рабочие станции, системы хранения данных, серверные платформы, GPU-системы, BigTwin, SuperBlade

Тел: +7 499 110-81-61 | Email: [sale@supermicro-russia.ru](mailto:sale@supermicro-russia.ru) | <https://supermicro-russia.ru>

**Запросите персональное коммерческое предложение на SUPERMICRO - наши менеджеры ответят в течение 1 часа**

Тел: +7 499 110-81-61 | Email: [sale@supermicro-russia.ru](mailto:sale@supermicro-russia.ru) | <https://supermicro-russia.ru>

## Оглавление

---

Описание SYS-120TP-DC8TR

---

Характеристики товара

---

Фото SYS-120TP-DC8TR

---

Отправьте запрос на коммерческое предложение SUPERMICRO и получите индивидуальные цены и сроки поставки.  
Серверы 1u, 2u, рабочие станции, системы хранения данных, серверные платформы, GPU-системы, BigTwin, SuperBlade

Тел: +7 499 110-81-61 | Email: [sale@supermicro-russia.ru](mailto:sale@supermicro-russia.ru) | <https://supermicro-russia.ru>

## Запросите персональное коммерческое предложение на SUPERMICRO - наши менеджеры ответят в течение 1 часа

Тел: +7 499 110-81-61 | Email: [sale@supermicro-russia.ru](mailto:sale@supermicro-russia.ru) | <https://supermicro-russia.ru>

### Описание Сервер Supermicro SYS-120TP-DC8TR

SuperServer SYS-120TP-DC8TR — это 1U двухузловая платформа TwinPro для размещения в стойке. Решение построено как компактная серверная система с двумя hot-pluggable узлами в одном корпусе и рассчитано на задачи высокой плотности вычислений, гиперконвергентной инфраструктуры и работы с большими данными. Для данной модели используется интегрированная плата X12DPT-PT6, а шасси имеет исполнение 1U Rackmount. Корпус выполнен в черном цвете с серебристой основной частью, что соответствует фирменному исполнению серверов Supermicro.

Система ориентирована на сценарии, где важны высокая плотность размещения, резервирование, удобство обслуживания и централизованное управление. Каждый узел поддерживает собственную вычислительную и интерфейсную конфигурацию, что позволяет использовать платформу как основу для двух независимых серверных инсталляций в одном корпусе.

### Функциональные возможности SYS-120TP-DC8TR

SYS-120TP-DC8TR поддерживает два независимых узла в формате 1U, при этом каждый узел рассчитан на работу с двухsocketной процессорной конфигурацией. Платформа подходит для решений, где нужны серверные ресурсы с высокой плотностью и возможностью горячего обслуживания. Конструкция включает встроенные средства удаленного управления, аппаратные механизмы защиты прошивки, контроль состояния системы и сетевую подсистему с портами 10GBASE-T.

- Два hot-pluggable узла в одном 1U корпусе.
- Поддержка процессоров Intel Xeon Scalable 3-го поколения для каждого узла.
- Поддержка до 16 слотов DIMM на узел и до 4 ТБ памяти DDR4-3200 ECC RDIMM/LRDIMM.
- Встроенные сетевые интерфейсы Intel X710-AT2 с двумя портами RJ45 10GBASE-T на узел.
- Наличие выделенного BMC LAN-порта 1 GbE для управления.
- Два USB 3.0 порта на задней панели и VGA-выход.
- Аппаратная подсистема безопасности с TPM 2.0, Silicon Root of Trust и защищенной прошивкой.
- Поддержка управления через SuperCloud Composer, SSM, SUM, SuperDoctor 5, SDO, TAS и SAA.

### Технические особенности

Платформа использует чипсет Intel C621A и процессорную схему Dual Socket P+ с сокетом LGA-4189. Для каждого узла заявлена поддержка до 32 ядер и 64 потоков на процессор, а также до 48 MB cache на CPU. Поддерживаются процессоры с TDP до 185 W при воздушном охлаждении. Система памяти включает 16 DIMM-слотов на узел, напряжение памяти 1.2 V и поддержку до 4 TB памяти DDR4-3200 ECC RDIMM в конфигурации 2DPC.

- Процессорный разъем: LGA-4189.
- Чипсет: Intel C621A.
- Память: 16 DIMM на узел, DDR4-3200 ECC RDIMM, до 4 ТБ на узел.

Отправьте запрос на коммерческое предложение SUPERMICRO и получите индивидуальные цены и сроки поставки.  
Серверы 1u, 2u, рабочие станции, системы хранения данных, серверные платформы, GPU-системы, BigTwin, SuperBlade

Тел: +7 499 110-81-61 | Email: [sale@supermicro-russia.ru](mailto:sale@supermicro-russia.ru) | <https://supermicro-russia.ru>

## Запросите персональное коммерческое предложение на SUPERMICRO - наши менеджеры ответят в течение 1 часа

Тел: +7 499 110-81-61 | Email: [sale@supermicro-russia.ru](mailto:sale@supermicro-russia.ru) | <https://supermicro-russia.ru>

- Напряжение памяти: 1.2 V.
- Сеть: 2 RJ45 10GBASE-T на узел, Intel X710-AT2.
- Интерфейсы: 1 выделенный BMC LAN 1 GbE, 2 USB 3.0 (rear), 1 VGA.
- BIOS: AMI 32 MB SPI Flash EEPROM.
- Безопасность: TPM 2.0, RoT, Secure Boot, Cryptographically Signed Firmware, Secure Firmware Updates, Automatic Firmware Recovery, System Lockdown.
- Мониторинг: контроль CPU, напряжений, памяти, вентиляторов и температуры корпуса.

## Применение

Модель предназначена для высокопроизводительных вычислений, гиперконвергентной инфраструктуры и сценариев обработки больших данных. Формат двухузловой системы позволяет использовать один корпус для размещения двух самостоятельных серверных конфигураций, что особенно полезно в задачах уплотнения вычислительных ресурсов и рационального использования стойки.

Платформа также подходит для инфраструктур, где требуется сочетание отказоустойчивости, централизованного администрирования, аппаратной защиты прошивок, сетевых интерфейсов 10GBASE-T и поддержки серверной памяти большого объема. За счет формата 1U система рассчитана на инсталляции, где критичны компактность, обслуживаемость и предсказуемая серверная архитектура.

## Совместимость

В составе системы указана интегрированная материнская плата Super X12DPT-PT6. Каждый узел рассчитан на работу с 3rd Gen Intel Xeon Scalable processors в исполнении Dual Socket P+ (LGA-4189). Для подсистемы хранения указана поддержка 4 слотов на узел для Broadcom 3808 SAS 12Gbps HBA only без RAID, а также 4 отсека 2.5" hot-swap SAS/SATA drive bays на узел. В спецификации также отмечена возможность установки M.2-адаптера для поддержки двух NVMe накопителей формата до 22x80 mm.

## Монтаж и эксплуатация

Сервер выполнен в rackmount-исполнении высотой 1U. Габариты корпуса составляют 1.7" x 17.25" x 28.25". Для транспортировки указаны упаковочные размеры 8" x 29.6" x 38.4". Масса нетто составляет 33.5 lbs, а масса брутто — 48.1 lbs. Цветовое исполнение: черная передняя панель и серебристый корпус.

Система охлаждается шестью counter-rotating 4 cm PWM вентиляторами с автоматическим контролем скорости. В составе питания применяются два резервируемых блока питания по 1000 W с поддержкой PMBus. Для сохранения работоспособности при восстановлении питания предусмотрен режим power-on mode for AC power recovery.

## Ограничения и условия использования

Отправьте запрос на коммерческое предложение SUPERMICRO и получите индивидуальные цены и сроки поставки. Серверы 1u, 2u, рабочие станции, системы хранения данных, серверные платформы, GPU-системы, BigTwin, SuperBlade

Тел: +7 499 110-81-61 | Email: [sale@supermicro-russia.ru](mailto:sale@supermicro-russia.ru) | <https://supermicro-russia.ru>

## Запросите персональное коммерческое предложение на SUPERMICRO - наши менеджеры ответят в течение 1 часа

Тел: +7 499 110-81-61 | Email: [sale@supermicro-russia.ru](mailto:sale@supermicro-russia.ru) | <https://supermicro-russia.ru>

Для процессоров указано ограничение по TDP до 185 W при воздушном охлаждении. В части хранилища Broadcom 3808 SAS 12Gbps работает как HBA only, без поддержки RAID. Это следует учитывать при проектировании конфигурации системы и выборе подсистемы хранения. Корпус и подсистемы рассчитаны на эксплуатацию в серверной стойке и не относятся к бытовым устройствам.

### Комплектация

В стандартной системе присутствуют два узла, интегрированная плата X12DPT-PT6, шасси 1U, вентиляторы, источники питания, а также базовые внутренние серверные компоненты, необходимые для работы платформы. В числе доступных опций отдельно упоминается TPM security module как опциональный компонент, не входящий в стандартную поставку.

### Логистические данные

Размеры транспортной упаковки составляют 8" (H) x 29.6" (W) x 38.4" (D). Масса брутто — 48.1 lbs (21.9 kg), масса нетто — 33.5 lbs (15.2 kg). Эти данные полезны для планирования доставки, хранения и размещения оборудования на складе.

### Упаковка и маркировка

На фронтальной части и в системе отображаются элементы индикации состояния, включая network activity LED, power status LED и system information LED для перегрева и UID. Для управления на передней панели предусмотрены кнопки Power On/Off и UID. Маркировка модели SYS-120TP-DC8TR и описание 1U 2-node TwinPro with 4 2.5" SAS/SATA drives per node используются для идентификации конфигурации.

### Эксплуатационные параметры

Платформа оснащена средствами контроля температуры CPU и шасси, мониторингом вентиляторов по tachometer, PWM-разъемами для вентиляторов и функциями thermal control. В разделе PC Health Monitoring также указаны контроль напряжений CPU cores, chipset voltages и memory. Это позволяет использовать систему в средах с требованием к стабильной работе под нагрузкой и постоянному наблюдению за состоянием узлов.

### Документация и материалы

Для модели предусмотрены datasheet, user manual, quick references и материалы по совместимости ОС и сертификации. Также доступны ресурсы для управления, обновления ПО и диагностических процедур. Эти материалы предназначены для настройки, администрирования и сопровождения серверной платформы в процессе эксплуатации.

Отправьте запрос на коммерческое предложение SUPERMICRO и получите индивидуальные цены и сроки поставки. Серверы 1u, 2u, рабочие станции, системы хранения данных, серверные платформы, GPU-системы, BigTwin, SuperBlade

Тел: +7 499 110-81-61 | Email: [sale@supermicro-russia.ru](mailto:sale@supermicro-russia.ru) | <https://supermicro-russia.ru>

**Запросите персональное коммерческое предложение на SUPERMICRO - наши менеджеры ответят в течение 1 часа**

Тел: +7 499 110-81-61 | Email: [sale@supermicro-russia.ru](mailto:sale@supermicro-russia.ru) | <https://supermicro-russia.ru>

## Характеристики Сервер Supermicro SYS-120TP-DC8TR

Управление и удаленный доступ	
BIOS	AMI 32 MB SPI Flash EEPROM
ПО управления	SuperCloud Composer, SSM, SUM, SuperDoctor 5, SDO, TAS, SAA
Накопители и хранение данных	
Поддержка NVMe	До 2 NVMe через M.2 adapter, размер до 22 x 80 мм
Поддержка SAS	Broadcom 3808 SAS 12 Гбит/с, HBA only
Уровни RAID	Не поддерживается
Отсеки для накопителей	4 x 2.5" hot-swap SAS/SATA drive bays per node
Размеры и физические параметры	
Корпус	CSE-809H-R1K05P3
Габариты корпуса	1.7" x 17.25" x 28.25" (43 x 438 x 718 мм)
Габариты упаковки	8" x 29.6" x 38.4"
Форм-фактор	1U Rackmount
Вес брутто	48.1 lbs (21.9 кг)
Вес нетто	33.5 lbs (15.2 кг)
Слоты расширения и шины	
PCIe слоты	1 PCIe 4.0 x 16 (LP), 1 PCIe 4.0 x 8 на узел
Питание	

Отправьте запрос на коммерческое предложение SUPERMICRO и получите индивидуальные цены и сроки поставки.  
Серверы 1u, 2u, рабочие станции, системы хранения данных, серверные платформы, GPU-системы, BigTwin, SuperBlade

Тел: +7 499 110-81-61 | Email: [sale@supermicro-russia.ru](mailto:sale@supermicro-russia.ru) | <https://supermicro-russia.ru>

**Запросите персональное коммерческое предложение на SUPERMICRO - наши менеджеры ответят в течение 1 часа**

Тел: +7 499 110-81-61 | Email: [sale@supermicro-russia.ru](mailto:sale@supermicro-russia.ru) | <https://supermicro-russia.ru>

<b>Мощность БП</b>	2 x 1000 Вт redundant power supplies with PMBus
<b>Поддержка PMBus</b>	Да
<b>Функции управления питанием</b>	Power-on mode for AC power recovery, ACPI Power Management, ACPI/APM Power Management
<b>Процессорная подсистема</b>	
<b>Максимальное количество ядер на процессор</b>	До 32C/64T
<b>Чипсет</b>	Intel C621 A
<b>Поддерживаемые процессоры</b>	3rd Gen Intel Xeon Scalable processors
<b>Ограничение TDP</b>	До 185 Вт, air cooled
<b>Кэш процессора</b>	До 48 MB на CPU
<b>Сокет процессора</b>	Dual Socket P+ (LGA-4189)
<b>Охлаждение и вентиляция</b>	
<b>Охлаждение</b>	6 counter-rotating 4 см PWM fans
<b>Мониторинг вентиляторов</b>	Fans with tachometer monitoring, PWM fan connectors, status monitor for speed control
<b>Идентификаторы</b>	
<b>Артикул производителя</b>	SYS-120TP-DC8TR
<b>Модель</b>	SYS-120TP-DC8TR
<b>Бренд</b>	Supermicro

Отправьте запрос на коммерческое предложение SUPERMICRO и получите индивидуальные цены и сроки поставки.  
Серверы 1u, 2u, рабочие станции, системы хранения данных, серверные платформы, GPU-системы, BigTwin, SuperBlade

Тел: +7 499 110-81-61 | Email: [sale@supermicro-russia.ru](mailto:sale@supermicro-russia.ru) | <https://supermicro-russia.ru>

## Запросите персональное коммерческое предложение на SUPERMICRO - наши менеджеры ответят в течение 1 часа

Тел: +7 499 110-81-61 | Email: [sale@supermicro-russia.ru](mailto:sale@supermicro-russia.ru) | <https://supermicro-russia.ru>

### Сеть и интерфейсы

Сетевые интерфейсы 2 RJ-45 10GBASE-T на узел

Сетевой контроллер Intel X710-AT2

### Мониторинг и индикация

Мониторинг CPU Monitoring for CPU Cores, Chipset Voltages, Memory

Мониторинг температуры Monitoring for CPU and chassis environment, Thermal Control for fan connectors

Кнопки передней панели Power On/Off, UID

Индикаторы Network activity LED, Power status LED, System information LED

### Подключение и интерфейсы

Выделенный порт управления 1 RJ-45 1 Гбит/с BMC LAN

USB 2 USB 3.0, rear

### Сертификация и стандарты

Функции безопасности Cryptographically Signed Firmware, Secure Boot, Secure Firmware Updates, Automatic Firmware Recovery, System Lockdown

Аппаратная безопасность TPM 2.0, Silicon Root of Trust, NIST 800-193 compliant

### Монтаж и установка

Исполнение узлов Hot-pluggable

### Оперативная память

Напряжение памяти 1.2 В

Отправьте запрос на коммерческое предложение SUPERMICRO и получите индивидуальные цены и сроки поставки.  
Серверы 1u, 2u, рабочие станции, системы хранения данных, серверные платформы, GPU-системы, BigTwin, SuperBlade

Тел: +7 499 110-81-61 | Email: [sale@supermicro-russia.ru](mailto:sale@supermicro-russia.ru) | <https://supermicro-russia.ru>

**Запросите персональное коммерческое предложение на SUPERMICRO - наши менеджеры ответят в течение 1 часа**

Тел: +7 499 110-81-61 | Email: [sale@supermicro-russia.ru](mailto:sale@supermicro-russia.ru) | <https://supermicro-russia.ru>

Тип памяти	ECC DDR4-3200 RDIMM/LRDIMM
Слоты памяти	16 DIMM на узел
Максимальный объем памяти	До 4 ТБ на узел
Конфигурация памяти	2DPC
<b>Назначение и классификация</b>	
Тип товара	Rack-сервер
Серия	TwinPro
Количество узлов	2
<b>Цвет и внешний вид</b>	
Цвет	Черный front & silver body
<b>Видео и графика</b>	
Видео	1 VGA порт
<b>Совместимость</b>	
Материнская плата	Super X12DPT-PT6

Отправьте запрос на коммерческое предложение SUPERMICRO и получите индивидуальные цены и сроки поставки.  
Серверы 1u, 2u, рабочие станции, системы хранения данных, серверные платформы, GPU-системы, BigTwin, SuperBlade

Тел: +7 499 110-81-61 | Email: [sale@supermicro-russia.ru](mailto:sale@supermicro-russia.ru) | <https://supermicro-russia.ru>

**Запросите персональное коммерческое предложение на SUPERMICRO - наши менеджеры ответят в течение 1 часа**

Тел: +7 499 110-81-61 | Email: [sale@supermicro-russia.ru](mailto:sale@supermicro-russia.ru) | <https://supermicro-russia.ru>

## Фото Сервер Supermicro SYS-120TP-DC8TR



Отправьте запрос на коммерческое предложение SUPERMICRO и получите индивидуальные цены и сроки поставки.  
Серверы 1u, 2u, рабочие станции, системы хранения данных, серверные платформы, GPU-системы, BigTwin, SuperBlade

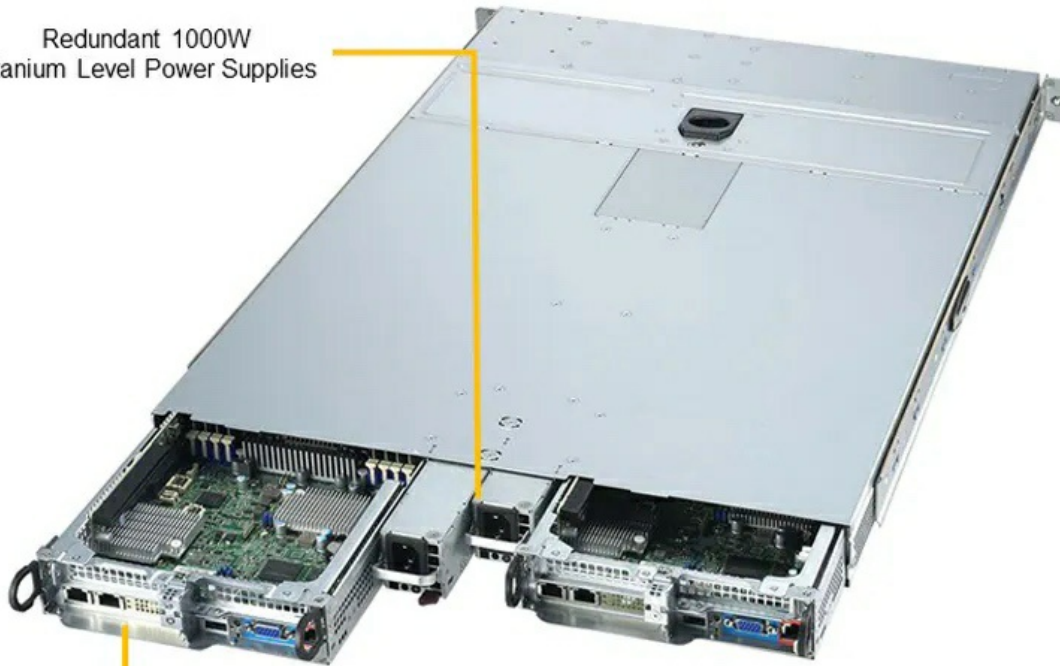
Тел: +7 499 110-81-61 | Email: [sale@supermicro-russia.ru](mailto:sale@supermicro-russia.ru) | <https://supermicro-russia.ru>

**Запросите персональное коммерческое предложение на SUPERMICRO - наши менеджеры ответят в течение 1 часа**

Тел: +7 499 110-81-61 | Email: [sale@supermicro-russia.ru](mailto:sale@supermicro-russia.ru) | <https://supermicro-russia.ru>

*(Angled View – System)*

Redundant 1000W  
Titanium Level Power Supplies



1 of 2 Hot-swap Dual Processor Nodes

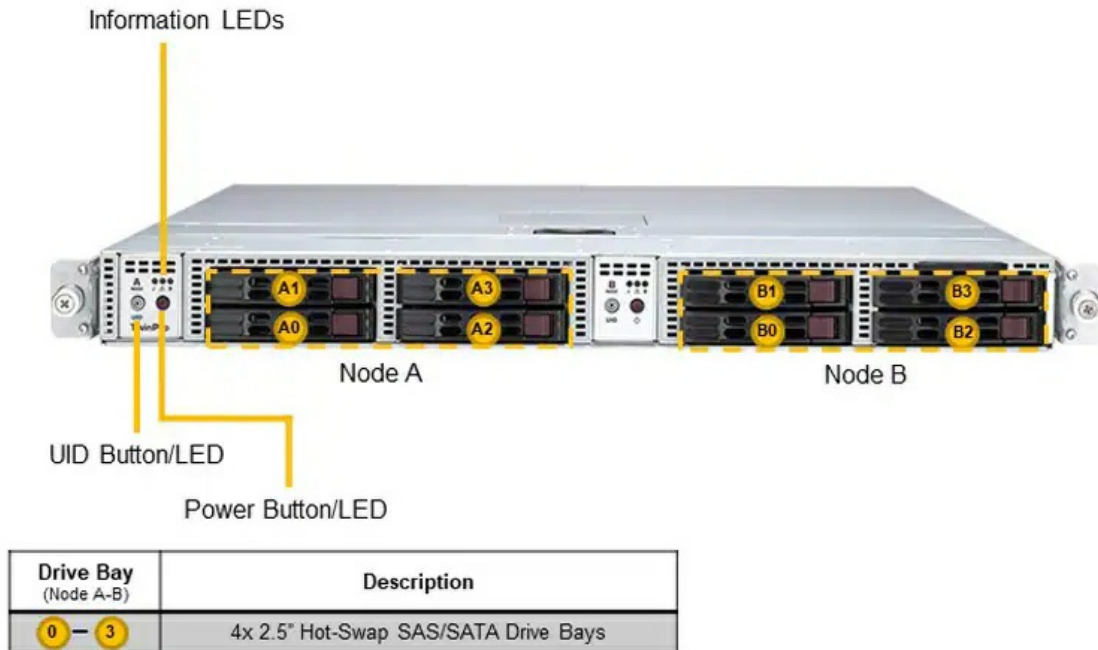
Отправьте запрос на коммерческое предложение SUPERMICRO и получите индивидуальные цены и сроки поставки.  
Серверы 1u, 2u, рабочие станции, системы хранения данных, серверные платформы, GPU-системы, BigTwin,  
SuperBlade

Тел: +7 499 110-81-61 | Email: [sale@supermicro-russia.ru](mailto:sale@supermicro-russia.ru) | <https://supermicro-russia.ru>

**Запросите персональное коммерческое предложение на SUPERMICRO - наши менеджеры ответят в течение 1 часа**

Тел: +7 499 110-81-61 | Email: [sale@supermicro-russia.ru](mailto:sale@supermicro-russia.ru) | <https://supermicro-russia.ru>

(Front View – System)



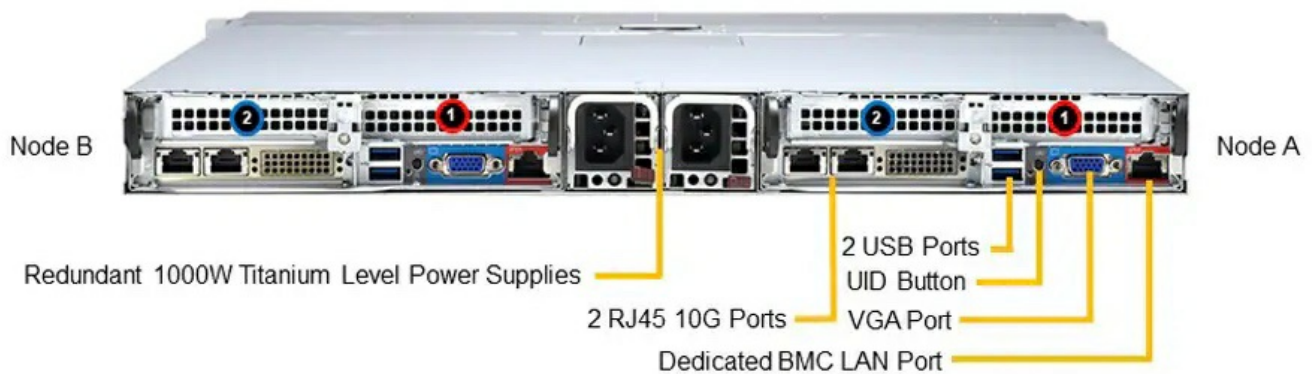
Отправьте запрос на коммерческое предложение SUPERMICRO и получите индивидуальные цены и сроки поставки.  
Серверы 1u, 2u, рабочие станции, системы хранения данных, серверные платформы, GPU-системы, BigTwin, SuperBlade

Тел: +7 499 110-81-61 | Email: [sale@supermicro-russia.ru](mailto:sale@supermicro-russia.ru) | <https://supermicro-russia.ru>

**Запросите персональное коммерческое предложение на SUPERMICRO - наши менеджеры ответят в течение 1 часа**

Тел: +7 499 110-81-61 | Email: [sale@supermicro-russia.ru](mailto:sale@supermicro-russia.ru) | <https://supermicro-russia.ru>

*(Rear View – System)*



Slot (Node A-B)	Description
1	AOC-S3808L-L8iT (in 120TP-DC8TR)
2	PCI-E 4.0 x16 Low Profile Slot

CPU1 CPU2

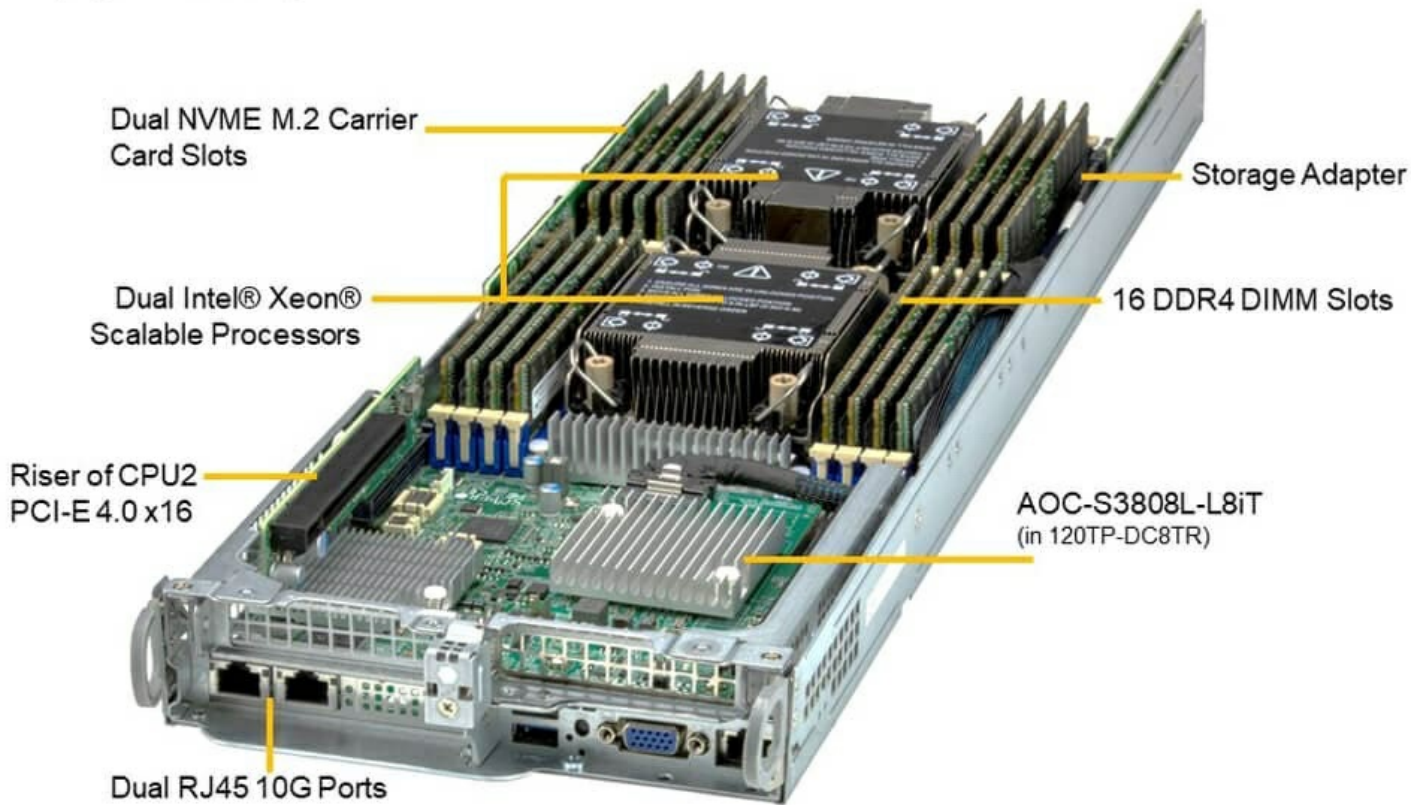
Отправьте запрос на коммерческое предложение SUPERMICRO и получите индивидуальные цены и сроки поставки.  
Серверы 1u, 2u, рабочие станции, системы хранения данных, серверные платформы, GPU-системы, BigTwin, SuperBlade

Тел: +7 499 110-81-61 | Email: [sale@supermicro-russia.ru](mailto:sale@supermicro-russia.ru) | <https://supermicro-russia.ru>

**Запросите персональное коммерческое предложение на SUPERMICRO - наши менеджеры ответят в течение 1 часа**

Тел: +7 499 110-81-61 | Email: [sale@supermicro-russia.ru](mailto:sale@supermicro-russia.ru) | <https://supermicro-russia.ru>

*(Angled View – Node)*



Отправьте запрос на коммерческое предложение SUPERMICRO и получите индивидуальные цены и сроки поставки.  
Серверы 1u, 2u, рабочие станции, системы хранения данных, серверные платформы, GPU-системы, BigTwin, SuperBlade

Тел: +7 499 110-81-61 | Email: [sale@supermicro-russia.ru](mailto:sale@supermicro-russia.ru) | <https://supermicro-russia.ru>

**Запросите персональное коммерческое предложение на SUPERMICRO - наши менеджеры ответят в течение 1 часа**

**Тел: +7 499 110-81-61 | Email: [sale@supermicro-russia.ru](mailto:sale@supermicro-russia.ru) | <https://supermicro-russia.ru>**



**Отправьте запрос на коммерческое предложение SUPERMICRO и получите индивидуальные цены и сроки поставки. Серверы 1u, 2u, рабочие станции, системы хранения данных, серверные платформы, GPU-системы, BigTwin, SuperBlade**

**Тел: +7 499 110-81-61 | Email: [sale@supermicro-russia.ru](mailto:sale@supermicro-russia.ru) | <https://supermicro-russia.ru>**