

Запросите персональное коммерческое предложение на SUPERMICRO - наши менеджеры ответят в течение 1 часа

Тел: +7 499 110-81-61 | Email: sale@supermicro-russia.ru | <https://supermicro-russia.ru>

Техническое описание и характеристики Сервер Supermicro SYS-120TP-DC9TR (SYS-120TP-DC9TR)



Получить коммерческое предложение

Ответим в течение 15 минут. Подготовим стоимость и сроки поставки.

Отправьте запрос на коммерческое предложение SUPERMICRO и получите индивидуальные цены и сроки поставки. Серверы 1u, 2u, рабочие станции, системы хранения данных, серверные платформы, GPU-системы, BigTwin, SuperBlade

Тел: +7 499 110-81-61 | Email: sale@supermicro-russia.ru | <https://supermicro-russia.ru>

Запросите персональное коммерческое предложение на SUPERMICRO - наши менеджеры ответят в течение 1 часа

Тел: +7 499 110-81-61 | Email: sale@supermicro-russia.ru | <https://supermicro-russia.ru>

Оглавление

Описание SYS-120TP-DC9TR

Характеристики товара

Фото SYS-120TP-DC9TR

Отправьте запрос на коммерческое предложение SUPERMICRO и получите индивидуальные цены и сроки поставки.
Серверы 1u, 2u, рабочие станции, системы хранения данных, серверные платформы, GPU-системы, BigTwin, SuperBlade

Тел: +7 499 110-81-61 | Email: sale@supermicro-russia.ru | <https://supermicro-russia.ru>

Запросите персональное коммерческое предложение на SUPERMICRO - наши менеджеры ответят в течение 1 часа

Тел: +7 499 110-81-61 | Email: sale@supermicro-russia.ru | <https://supermicro-russia.ru>

Описание Сервер Supermicro SYS-120TP-DC9TR

SuperServer SYS-120TP-DC9TR — это 1U двухузловая платформа TwinPro от Supermicro, рассчитанная на установку в стойку и использование в задачах высокой плотности вычислений. Конфигурация построена вокруг двух горячезаменяемых узлов в одном корпусе 1U, а каждый узел работает на собственной аппаратной базе и наборах интерфейсов. Модель ориентирована на сценарии HPC, гиперконвергентной инфраструктуры и обработки больших данных.

Функциональные возможности SYS-120TP-DC9TR

Система поддерживает двухсокетную архитектуру на базе разъема LGA-4189 и процессоров 3rd Gen Intel Xeon Scalable. На каждый узел предусмотрены 16 слотов DIMM с поддержкой до 4 ТБ памяти DDR4-3200 RDIMM/LRDIMM с ECC. Для дисковой подсистемы заявлены 4 фронтальных hot-swap отсека 2.5" SAS/SATA на узел, а также поддержка Broadcom 3908 SAS 12Gbps и RAID 0, 1, 5, 6, 10.

В базовый набор возможностей входят 2 порта RJ45 10GBASE-T на базе Intel X710-AT2, выделенный BMC LAN-порт RJ45 1 GbE, 2 USB 3.0 на задней панели и VGA. Для управления используются ASPEED AST2600 BMC и набор программных средств Supermicro, включая SuperCloud Composer, Server Manager, Update Manager, SuperDoctor 5, Super Diagnostics Offline, Thin-Agent Service и SuperServer Automation Assistant.

Технические особенности

- Форм-фактор: 1U Rackmount.
- Архитектура: 2-node TwinPro, два горячезаменяемых узла в одном шасси.
- Процессоры: Dual Socket P+ (LGA-4189), 3rd Gen Intel Xeon Scalable.
- Число ядер: до 32C/64T на процессор, до 48 МВ кэша на CPU.
- Ограничение по TDP: до 185 Вт для воздушного охлаждения.
- Чипсет: Intel C621A.
- Память: 16 DIMM слотов, до 4 ТБ, 3200 MT/s, ECC DDR4 RDIMM.
- Напряжение памяти: 1.2 V.
- Сеть на плате: 2 RJ45 10GBASE-T с Intel X710-AT2.
- Управляющий LAN: 1 RJ45 1 GbE Dedicated BMC LAN port.
- Видео: 1 VGA port.
- USB: 2 USB 3.0 ports (rear).
- BIOS: AMI 32MB SPI Flash EEPROM.
- Безопасность: TPM 2.0, Silicon Root of Trust, NIST 800-193 compliant.
- Функции защиты: Cryptographically Signed Firmware, Secure Boot, Secure Firmware Updates, Automatic Firmware Recovery, System Lockdown.
- Мониторинг: контроль CPU cores, chipset voltages, memory, вентиляторов и температуры корпуса.
- Охлаждение: до 6 counter-rotating 4 cm PWM fans, air shrouds.

Отправьте запрос на коммерческое предложение SUPERMICRO и получите индивидуальные цены и сроки поставки. Серверы 1u, 2u, рабочие станции, системы хранения данных, серверные платформы, GPU-системы, BigTwin, SuperBlade

Тел: +7 499 110-81-61 | Email: sale@supermicro-russia.ru | <https://supermicro-russia.ru>

Запросите персональное коммерческое предложение на SUPERMICRO - наши менеджеры ответят в течение 1 часа

Тел: +7 499 110-81-61 | Email: sale@supermicro-russia.ru | <https://supermicro-russia.ru>

- Питание: два redundant 1000 W блока питания с PMBus, Titanium Level 96%.
- Шасси: CSE-809H-R1K05P3.
- Габариты корпуса: 1.7" x 17.25" x 28.25"; 43 x 438 x 718 mm.
- Размеры упаковки: 8" x 29.6" x 38.4".
- Вес нетто: 33.5 lbs (15.2 kg).
- Вес брутто: 48.1 lbs (21.9 kg).
- Цвет: black front & silver body.
- Передняя панель: кнопка питания, UID button, LED индикация активности сети, питания и перегрева/UID.
- PCIe: 1 PCIe 4.0 x16 LP slot per node, 1 PCIe 4.0 x8 with M.2 adapter support for 2 NVMe 22x80 mm.
- Дополнительные сведения: 4 slots per node for SAS controller support, RAID 0/1/5/6/10.

Модель поставляется как серверная система с интегрированной платой X12DPT-PT6. В характеристиках и вспомогательных материалах также упоминаются руководства, quick references, OS compatibility & certification и optional parts list.

Применение

- высокопроизводительные вычисления;
- гиперконвергентная инфраструктура;
- обработка больших данных и научных задач;
- плотные серверные развертывания в стойке 1U.

Совместимость

- Совместим с платформой Super X12DPT-PT6.
- Для хранения могут использоваться SAS/SATA накопители формата 2.5" в горячезаменяемых отсеках.
- Поддерживается установка M.2 adapter для двух NVMe накопителей 22x80 mm.
- В материалах по опциям упоминаются CacheVault for RAID Controller и TPM security module как дополнительные позиции.

Монтаж и эксплуатация

- Сервер предназначен для монтажа в 1U стойку.
- Узел и шасси рассчитаны на горячую замену узлов и обслуживание в серверной инфраструктуре.
- Поддерживается управление питанием с режимом AC power recovery и ACPI power management.
- Система рассчитана на воздушное охлаждение CPU с TDP до 185 Вт.

Ограничения и условия использования

- Для процессоров указан предел до 185 Вт TDP при воздушном охлаждении.

Отправьте запрос на коммерческое предложение SUPERMICRO и получите индивидуальные цены и сроки поставки. Серверы 1u, 2u, рабочие станции, системы хранения данных, серверные платформы, GPU-системы, BigTwin, SuperBlade

Тел: +7 499 110-81-61 | Email: sale@supermicro-russia.ru | <https://supermicro-russia.ru>

Запросите персональное коммерческое предложение на SUPERMICRO - наши менеджеры ответят в течение 1 часа

Тел: +7 499 110-81-61 | Email: sale@supermicro-russia.ru | <https://supermicro-russia.ru>

- Конфигурация хранения и RAID зависит от установленного контроллера и опций.
- Опциональные модули TPM и CacheVault не входят в базовую комплектацию.

Упаковка и маркировка

- Габариты транспортной упаковки: 8" (H) x 29.6" (W) x 38.4" (D).
- Вес брутто: 48.1 lbs (21.9 kg).
- Вес нетто: 33.5 lbs (15.2 kg).
- Цветовое исполнение: black front & silver body.

Эксплуатационные параметры

- Система вентиляции включает до 6 PWM вентиляторов с контролем скорости.
- Аппаратный мониторинг отслеживает ядра CPU, напряжения чипсета, память, скорость вентиляторов и температуру корпуса.
- Поддерживаются функции Secure Boot, Secure Firmware Updates и Automatic Firmware Recovery.

Отправьте запрос на коммерческое предложение SUPERMICRO и получите индивидуальные цены и сроки поставки.
Серверы 1u, 2u, рабочие станции, системы хранения данных, серверные платформы, GPU-системы, BigTwin, SuperBlade

Тел: +7 499 110-81-61 | Email: sale@supermicro-russia.ru | <https://supermicro-russia.ru>

Запросите персональное коммерческое предложение на SUPERMICRO - наши менеджеры ответят в течение 1 часа

Тел: +7 499 110-81-61 | Email: sale@supermicro-russia.ru | <https://supermicro-russia.ru>

Характеристики Сервер Supermicro SYS-120TP-DC9TR

Подключение и интерфейсы	
Порты управления	2 USB 3.0 ports (rear)
Питание	
Мониторинг питания и охлаждения	CPU cores, chipset voltages, memory, CPU and chassis environment
Функции питания и управления	Power On/Off button, UID button, Network activity LED, Power status LED, System information (overheat/UID) LED
Конфигурация БП	Up to 6 x 4 cm counter-rotating PWM fans
Сертификация и стандарты	
TPM	Cryptographically Signed Firmware, Secure Boot, Secure Firmware Updates, Automatic Firmware Recovery, System Lockdown
Управление и удаленный доступ	
BIOS	AMI 32MB SPI Flash EEPROM
BMC	SuperCloud Composer, Supermicro Server Manager (SSM), Supermicro Update Manager (SUM), SuperDoctor 5 (SD5), Super Diagnostics Offline (SDO), Thin-Agent Service (TAS), SuperServer Automation Assistant (SAA)
Сеть и интерфейсы	
Сетевые интерфейсы	Intel X710-AT2
Идентификаторы	
SKU	SYS-120TP-DC9TR

Отправьте запрос на коммерческое предложение SUPERMICRO и получите индивидуальные цены и сроки поставки.
Серверы 1u, 2u, рабочие станции, системы хранения данных, серверные платформы, GPU-системы, BigTwin, SuperBlade

Тел: +7 499 110-81-61 | Email: sale@supermicro-russia.ru | <https://supermicro-russia.ru>

Запросите персональное коммерческое предложение на SUPERMICRO - наши менеджеры ответят в течение 1 часа

Тел: +7 499 110-81-61 | Email: sale@supermicro-russia.ru | <https://supermicro-russia.ru>

Артикул производителя	SYS-120TP-DC9TR
Модель	SYS-120TP-DC9TR
Бренд	Supermicro
Накопители и хранение данных	
Дисковая подсистема	RAID 0, 1, 5, 6, 10
Комплектация	
Компоновка поставки	Серверная система с интегрированной платой X12DPT-PT6
Размеры и физические параметры	
Шасси	Черный front & silver body
Процессорная подсистема	
Сокет процессора	До 185 Вт, воздушное охлаждение
Оперативная память	
Количество слотов DIMM	1.2 В
Видео и графика	
Видео	1 VGA port
Слоты расширения и шины	
Слоты расширения	2 NVMe up to 22 x 80 мм with M.2 adapter
Назначение и классификация	
Тип товара	Rack-сервер

Отправьте запрос на коммерческое предложение SUPERMICRO и получите индивидуальные цены и сроки поставки.
Серверы 1u, 2u, рабочие станции, системы хранения данных, серверные платформы, GPU-системы, BigTwin, SuperBlade

Тел: +7 499 110-81-61 | Email: sale@supermicro-russia.ru | <https://supermicro-russia.ru>

Запросите персональное коммерческое предложение на SUPERMICRO - наши менеджеры ответят в течение 1 часа

Тел: +7 499 110-81-61 | Email: sale@supermicro-russia.ru | <https://supermicro-russia.ru>

Фото Сервер Supermicro SYS-120TP-DC9TR



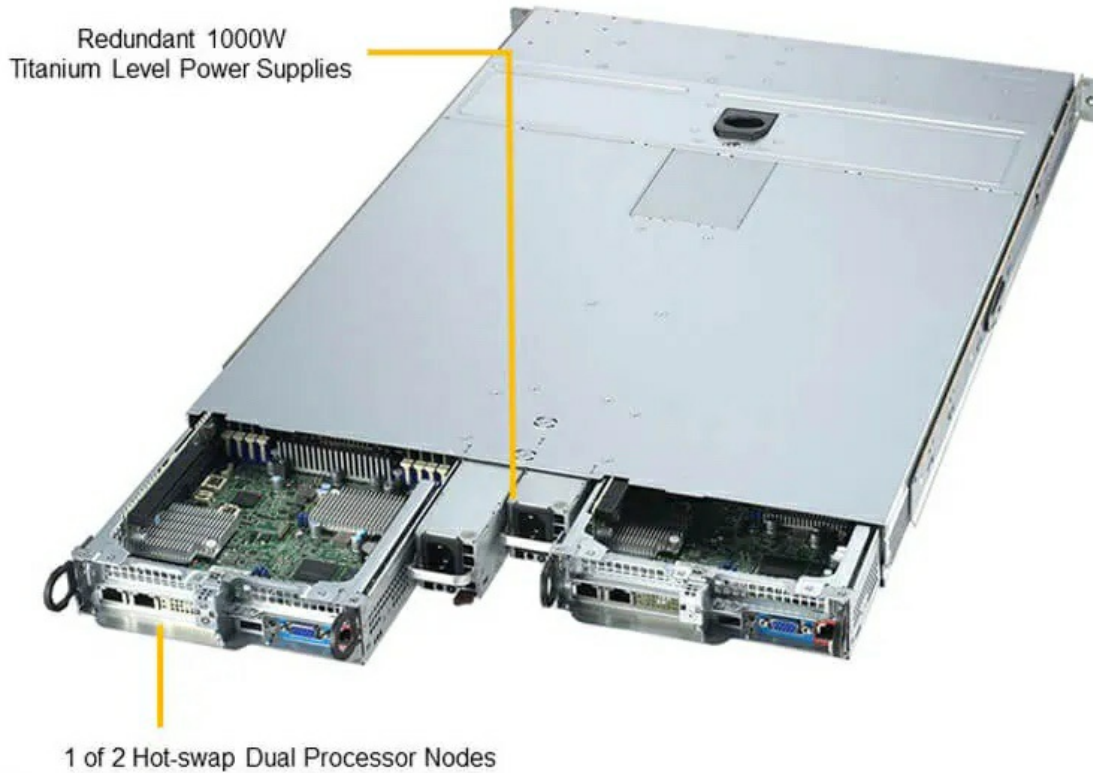
Отправьте запрос на коммерческое предложение SUPERMICRO и получите индивидуальные цены и сроки поставки.
Серверы 1u, 2u, рабочие станции, системы хранения данных, серверные платформы, GPU-системы, BigTwin, SuperBlade

Тел: +7 499 110-81-61 | Email: sale@supermicro-russia.ru | <https://supermicro-russia.ru>

Запросите персональное коммерческое предложение на SUPERMICRO - наши менеджеры ответят в течение 1 часа

Тел: +7 499 110-81-61 | Email: sale@supermicro-russia.ru | <https://supermicro-russia.ru>

(Angled View – System)



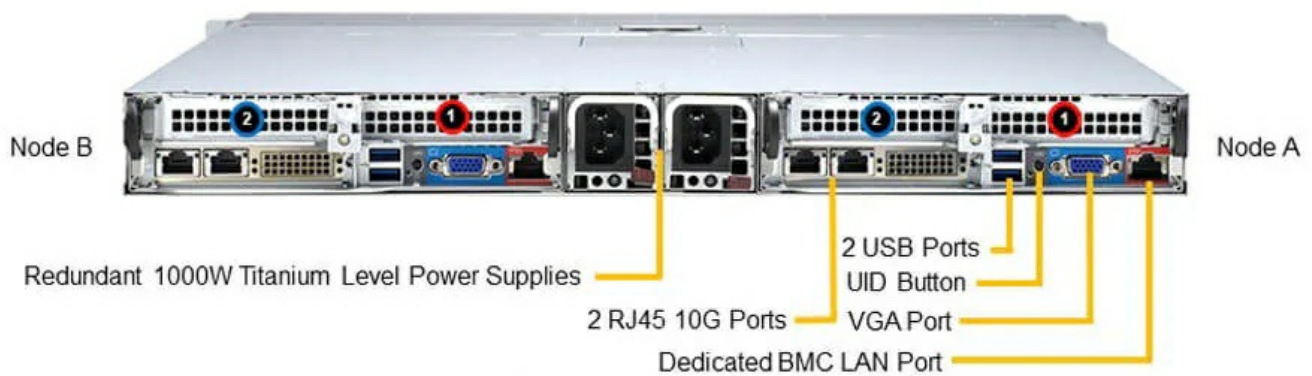
Отправьте запрос на коммерческое предложение SUPERMICRO и получите индивидуальные цены и сроки поставки.
Серверы 1u, 2u, рабочие станции, системы хранения данных, серверные платформы, GPU-системы, BigTwin, SuperBlade

Тел: +7 499 110-81-61 | Email: sale@supermicro-russia.ru | <https://supermicro-russia.ru>

Запросите персональное коммерческое предложение на SUPERMICRO - наши менеджеры ответят в течение 1 часа

Тел: +7 499 110-81-61 | Email: sale@supermicro-russia.ru | <https://supermicro-russia.ru>

(Rear View – System)



Slot (Node A-B)	Description
1	AOC-S3908L-H8IR-16DD (in 120TP-DC9TR)
2	PCI-E 4.0 x16 Low Profile Slot

CPU1 CPU2

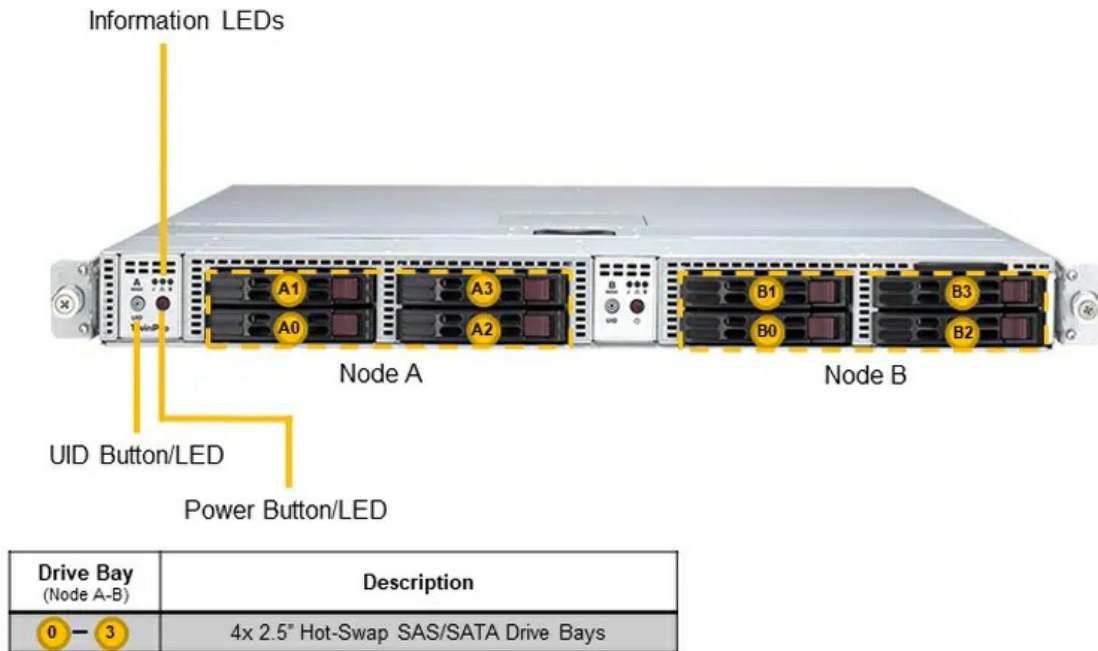
Отправьте запрос на коммерческое предложение SUPERMICRO и получите индивидуальные цены и сроки поставки.
Серверы 1u, 2u, рабочие станции, системы хранения данных, серверные платформы, GPU-системы, BigTwin, SuperBlade

Тел: +7 499 110-81-61 | Email: sale@supermicro-russia.ru | <https://supermicro-russia.ru>

Запросите персональное коммерческое предложение на SUPERMICRO - наши менеджеры ответят в течение 1 часа

Тел: +7 499 110-81-61 | Email: sale@supermicro-russia.ru | <https://supermicro-russia.ru>

(Front View – System)



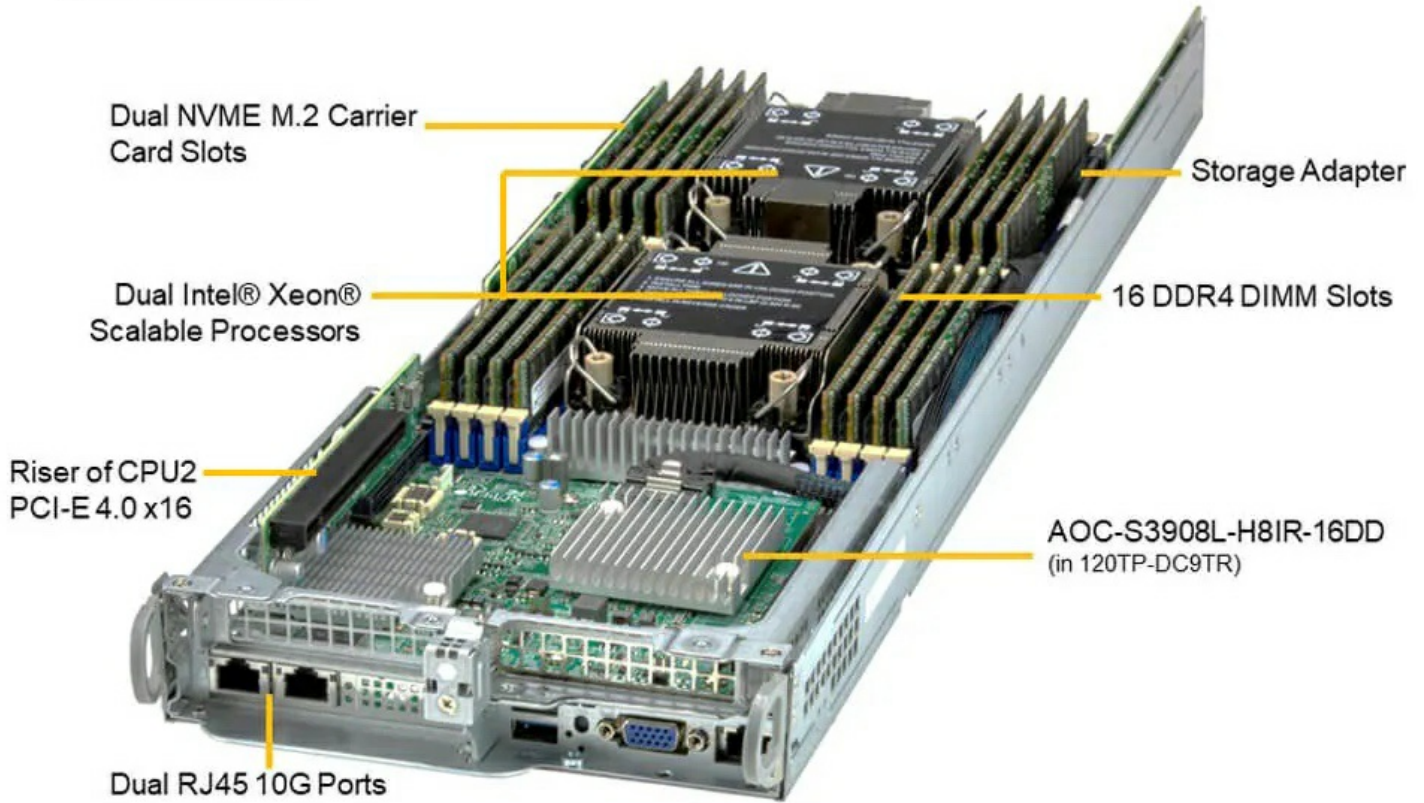
Отправьте запрос на коммерческое предложение SUPERMICRO и получите индивидуальные цены и сроки поставки.
Серверы 1u, 2u, рабочие станции, системы хранения данных, серверные платформы, GPU-системы, BigTwin, SuperBlade

Тел: +7 499 110-81-61 | Email: sale@supermicro-russia.ru | <https://supermicro-russia.ru>

Запросите персональное коммерческое предложение на SUPERMICRO - наши менеджеры ответят в течение 1 часа

Тел: +7 499 110-81-61 | Email: sale@supermicro-russia.ru | <https://supermicro-russia.ru>

(Angled View – Node)



Отправьте запрос на коммерческое предложение SUPERMICRO и получите индивидуальные цены и сроки поставки.
Серверы 1u, 2u, рабочие станции, системы хранения данных, серверные платформы, GPU-системы, BigTwin, SuperBlade

Тел: +7 499 110-81-61 | Email: sale@supermicro-russia.ru | <https://supermicro-russia.ru>

Запросите персональное коммерческое предложение на SUPERMICRO - наши менеджеры ответят в течение 1 часа

Тел: +7 499 110-81-61 | Email: sale@supermicro-russia.ru | <https://supermicro-russia.ru>



Отправьте запрос на коммерческое предложение SUPERMICRO и получите индивидуальные цены и сроки поставки.
Серверы 1u, 2u, рабочие станции, системы хранения данных, серверные платформы, GPU-системы, BigTwin, SuperBlade

Тел: +7 499 110-81-61 | Email: sale@supermicro-russia.ru | <https://supermicro-russia.ru>