

Запросите персональное коммерческое предложение на SUPERMICRO - наши менеджеры ответят в течение 1 часа

Тел: +7 499 110-81-61 | Email: sale@supermicro-russia.ru | <https://supermicro-russia.ru>

Техническое описание и характеристики Серверная платформа Supermicro SYS-120TP-DTTR (SYS-120TP-DTTR)



Получить коммерческое предложение

Ответим в течение 15 минут. Подготовим стоимость и сроки поставки.

Отправьте запрос на коммерческое предложение SUPERMICRO и получите индивидуальные цены и сроки поставки.
Серверы 1u, 2u, рабочие станции, системы хранения данных, серверные платформы, GPU-системы, BigTwin, SuperBlade

Тел: +7 499 110-81-61 | Email: sale@supermicro-russia.ru | <https://supermicro-russia.ru>

Запросите персональное коммерческое предложение на SUPERMICRO - наши менеджеры ответят в течение 1 часа

Тел: +7 499 110-81-61 | Email: sale@supermicro-russia.ru | <https://supermicro-russia.ru>

Оглавление

Описание SYS-120TP-DTTR

Характеристики товара

Фото SYS-120TP-DTTR

Отправьте запрос на коммерческое предложение SUPERMICRO и получите индивидуальные цены и сроки поставки.
Серверы 1u, 2u, рабочие станции, системы хранения данных, серверные платформы, GPU-системы, BigTwin, SuperBlade

Тел: +7 499 110-81-61 | Email: sale@supermicro-russia.ru | <https://supermicro-russia.ru>

Запросите персональное коммерческое предложение на SUPERMICRO - наши менеджеры ответят в течение 1 часа

Тел: +7 499 110-81-61 | Email: sale@supermicro-russia.ru | <https://supermicro-russia.ru>

Описание Серверная платформа Supermicro SYS-120TP-DTTR

SYS-120TP-DTTR — это 1U двухузловая платформа TwinPro для задач высокой плотности, рассчитанная на установку в стойку и работу в сценариях, где важны вычислительная производительность, компактность и возможность обслуживания отдельных узлов. Конфигурация включает два горячезаменяемых системных узла в одном 1U шасси, что позволяет эффективно использовать пространство в дата-центре и разделять нагрузку между узлами. Платформа относится к семейству SuperServer и ориентирована на HPC, гиперконвергентную инфраструктуру, а также задачи Big Data и научных вычислений.

Функциональные возможности SYS-120TP-DTTR

Платформа построена на архитектуре TwinPro с двумя независимыми узлами. Для каждого узла предусмотрены два процессорных сокета LGA-4189 под процессоры Intel Xeon Scalable 3-го поколения, поддержка до 32 ядер и 64 потоков на CPU, а также до 185 Вт TDP при воздушном охлаждении. Это делает систему подходящей для плотных вычислительных конфигураций с акцентом на параллельную обработку данных.

В системе установлена интегрированная плата Super X12DPT-PT6. Для памяти предусмотрено 16 DIMM-слотов на узел и поддержка до 4 ТБ 3DS ECC DDR4-3200 LRDIMM/RDIMM. Напряжение памяти составляет 1.2 В. Для хранения данных на узел доступны 4 горячезаменяемых отсека SATA 2.5" с интерфейсом SATA 6 Гбит/с и поддержкой RAID 0, 1, 5, 10.

По вводу-выводу каждый узел оснащен двумя портами RJ45 10GBASE-T на Intel X710-AT2, одним выделенным RJ45 1GbE BMC LAN, двумя USB 3.0 на задней панели и одним VGA-портом. Платформа также поддерживает управление через ASPEED AST2600 BMC и включает возможности удаленного администрирования и мониторинга.

Технические особенности

- Форм-фактор: 1U rackmount.
- Чипсет: Intel C621A.
- PCIe: 2 слота PCIe 4.0 x16 Low Profile и 1 слот PCIe 4.0 x8; поддержка M.2 адаптера для двух NVMe накопителей 22 x 80 мм.
- Сетевые возможности: 2 RJ45 10GBASE-T на узел, Intel X710-AT2.
- Управление: ASPEED AST2600 BMC.
- Питание: два резервируемых блока питания по 1000 Вт с PMBus.
- Охлаждение: 6 counter-rotating PWM вентиляторов 4 см с контролем скорости.
- Безопасность: TPM 2.0, Silicon Root of Trust, NIST 800-193, Secure Boot, cryptographically signed firmware, secure firmware updates, automatic firmware recovery, system lockdown.
- BIOS: AMI, 32MB SPI Flash EEPROM.
- Порты и интерфейсы: 2 USB 3.0, VGA, BMC LAN.
- Мониторинг: контроль температур CPU и шасси, мониторинг вентиляторов, напряжений и памяти.

Отправьте запрос на коммерческое предложение SUPERMICRO и получите индивидуальные цены и сроки поставки. Серверы 1u, 2u, рабочие станции, системы хранения данных, серверные платформы, GPU-системы, BigTwin, SuperBlade

Тел: +7 499 110-81-61 | Email: sale@supermicro-russia.ru | <https://supermicro-russia.ru>

Запросите персональное коммерческое предложение на SUPERMICRO - наши менеджеры ответят в течение 1 часа

Тел: +7 499 110-81-61 | Email: sale@supermicro-russia.ru | <https://supermicro-russia.ru>

- Габариты: высота 1.7" (43 мм), ширина 17.25" (438 мм), глубина 28.25" (718 мм).
- Упаковка: 8" (H) x 29.6" (W) x 38.4" (D).
- Вес: нетто 33.5 lbs (15.2 kg), брутто 48.1 lbs (21.9 kg).
- Цвет: черная передняя панель и серебристый корпус.
- На передней панели: кнопка питания, кнопка UID, индикаторы сетевой активности, питания и системной информации.

Применение

- Высокопроизводительные вычисления.
- Гиперконвергентная инфраструктура.
- Big Data и научные вычисления.

Совместимость

- Интегрированная плата: Super X12DPT-PT6.
- Поддержка до 185 Вт TDP процессоров в воздушном охлаждении.
- Поддержка M.2 адаптера для NVMe 22 x 80 мм.
- Поддержка SATA RAID 0, 1, 5, 10.
- Возможна работа с программными продуктами SuperCloud Composer, Supermicro Server Manager, Supermicro Update Manager, Supermicro SuperDoctor 5, Super Diagnostics Offline, Supermicro Thin-Agent Service и SuperServer Automation Assistant.

Монтаж и эксплуатация

- Установка в стойку 1U.
- Конструкция с двумя горячезаменяемыми узлами обеспечивает обслуживание без остановки всей платформы.
- Система использует 6 PWM-вентиляторов с контролем скорости и температурным управлением.
- Поддерживаются ACPI Power Management, ACPI/APM Power Management и power-on mode for AC power recovery.

Комплектация

- Системная платформа SYS-120TP-DTTR.
- Интегрированная плата Super X12DPT-PT6.

Логистические данные

- Габариты изделия: 1.7" x 17.25" x 28.25".
- Габариты упаковки: 8" x 29.6" x 38.4".

Отправьте запрос на коммерческое предложение SUPERMICRO и получите индивидуальные цены и сроки поставки.
Серверы 1u, 2u, рабочие станции, системы хранения данных, серверные платформы, GPU-системы, BigTwin, SuperBlade

Тел: +7 499 110-81-61 | Email: sale@supermicro-russia.ru | <https://supermicro-russia.ru>

Запросите персональное коммерческое предложение на SUPERMICRO - наши менеджеры ответят в течение 1 часа

Тел: +7 499 110-81-61 | Email: sale@supermicro-russia.ru | <https://supermicro-russia.ru>

- Вес нетто: 15.2 kg.
- Вес брутто: 21.9 kg.

Условия эксплуатации

- Поддерживаются процессоры до 185 Вт TDP при воздушном охлаждении.
- Система оснащена средствами контроля температуры CPU и корпуса, а также мониторингом вентиляторов и напряжений.

Отправьте запрос на коммерческое предложение SUPERMICRO и получите индивидуальные цены и сроки поставки.
Серверы 1u, 2u, рабочие станции, системы хранения данных, серверные платформы, GPU-системы, BigTwin, SuperBlade

Тел: +7 499 110-81-61 | Email: sale@supermicro-russia.ru | <https://supermicro-russia.ru>

Запросите персональное коммерческое предложение на SUPERMICRO - наши менеджеры ответят в течение 1 часа

Тел: +7 499 110-81-61 | Email: sale@supermicro-russia.ru | <https://supermicro-russia.ru>

Характеристики Серверная платформа Supermicro SYS-120TP-DTTR

Совместимость	
Совместимая плата	HPC, Hyper-Converged Infrastructure, Big Data / Big Science
Монтаж и установка	
Функции панели	Power On/Off button, UID button, network activity LED, power status LED, system information LED
Сертификация и стандарты	
Аппаратная безопасность	Cryptographically signed firmware, Secure Boot, secure firmware updates, automatic firmware recovery, system lockdown
Сеть и интерфейсы	
Сетевой контроллер	2 RJ-45 10GBASE-T per node
Мониторинг и индикация	
Мониторинг CPU	CPU and chassis environment monitoring, thermal control for fan connectors
Управление и удаленный доступ	
BIOS	Power-on mode for AC power recovery, ACPI Power Management, ACPI/APM Power Management
BMC	SuperCloud Composer, Supermicro Server Manager, Supermicro Update Manager, Supermicro SuperDoctor 5, Super Diagnostics Offline, Supermicro Thin-Agent Service, SuperServer Automation Assistant
Идентификаторы	
SKU	SYS-120TP-DTTR

Отправьте запрос на коммерческое предложение SUPERMICRO и получите индивидуальные цены и сроки поставки.
Серверы 1u, 2u, рабочие станции, системы хранения данных, серверные платформы, GPU-системы, BigTwin, SuperBlade

Тел: +7 499 110-81-61 | Email: sale@supermicro-russia.ru | <https://supermicro-russia.ru>

Запросите персональное коммерческое предложение на SUPERMICRO - наши менеджеры ответят в течение 1 часа

Тел: +7 499 110-81-61 | Email: sale@supermicro-russia.ru | <https://supermicro-russia.ru>

Артикул производителя	SYS-120TP-DTTR
Модель	SYS-120TP-DTTR
Бренд	Supermicro
Питание	
Конфигурация БП	6 counter-rotating 4 см PWM fans with optimal fan speed control per system
Подключение и интерфейсы	
Порты управления и ввода-вывода	1 RJ-45 1 Гбит/с dedicated BMC LAN, 2 USB 3.0 rear, 1 VGA per node
Процессорная подсистема	
Сокет процессора	До 185 Вт TDP (Air Cooled)
Накопители и хранение данных	
Отсеки для накопителей	Через M.2 adapter, up to 2 NVMe 22 x 80 мм
Комплектация	
Состав поставки	Системная платформа SYS-120TP-DTTR, интегрированная плата Super X12DPT-PT6
Слоты расширения и шины	
Слоты расширения	2 PCIe 4.0 x 16 (LP), 1 PCIe 4.0 x 8 per node
Оперативная память	
Напряжение памяти	1.2 В
Размеры и физические параметры	

Отправьте запрос на коммерческое предложение SUPERMICRO и получите индивидуальные цены и сроки поставки. Серверы 1u, 2u, рабочие станции, системы хранения данных, серверные платформы, GPU-системы, BigTwin, SuperBlade

Тел: +7 499 110-81-61 | Email: sale@supermicro-russia.ru | <https://supermicro-russia.ru>

Запросите персональное коммерческое предложение на SUPERMICRO - наши менеджеры ответят в течение 1 часа

Тел: +7 499 110-81-61 | Email: sale@supermicro-russia.ru | <https://supermicro-russia.ru>

Форм-фактор

33.5 lbs (15.2 кг)

Назначение и классификация

Тип товара

Серверная платформа

Отправьте запрос на коммерческое предложение SUPERMICRO и получите индивидуальные цены и сроки поставки.
Серверы 1u, 2u, рабочие станции, системы хранения данных, серверные платформы, GPU-системы, BigTwin, SuperBlade

Тел: +7 499 110-81-61 | Email: sale@supermicro-russia.ru | <https://supermicro-russia.ru>

Запросите персональное коммерческое предложение на SUPERMICRO - наши менеджеры ответят в течение 1 часа

Тел: +7 499 110-81-61 | Email: sale@supermicro-russia.ru | <https://supermicro-russia.ru>

Фото Серверная платформа Supermicro SYS-120TP-DTTR



Отправьте запрос на коммерческое предложение SUPERMICRO и получите индивидуальные цены и сроки поставки.
Серверы 1u, 2u, рабочие станции, системы хранения данных, серверные платформы, GPU-системы, BigTwin, SuperBlade

Тел: +7 499 110-81-61 | Email: sale@supermicro-russia.ru | <https://supermicro-russia.ru>

Запросите персональное коммерческое предложение на SUPERMICRO - наши менеджеры ответят в течение 1 часа

Тел: +7 499 110-81-61 | Email: sale@supermicro-russia.ru | <https://supermicro-russia.ru>



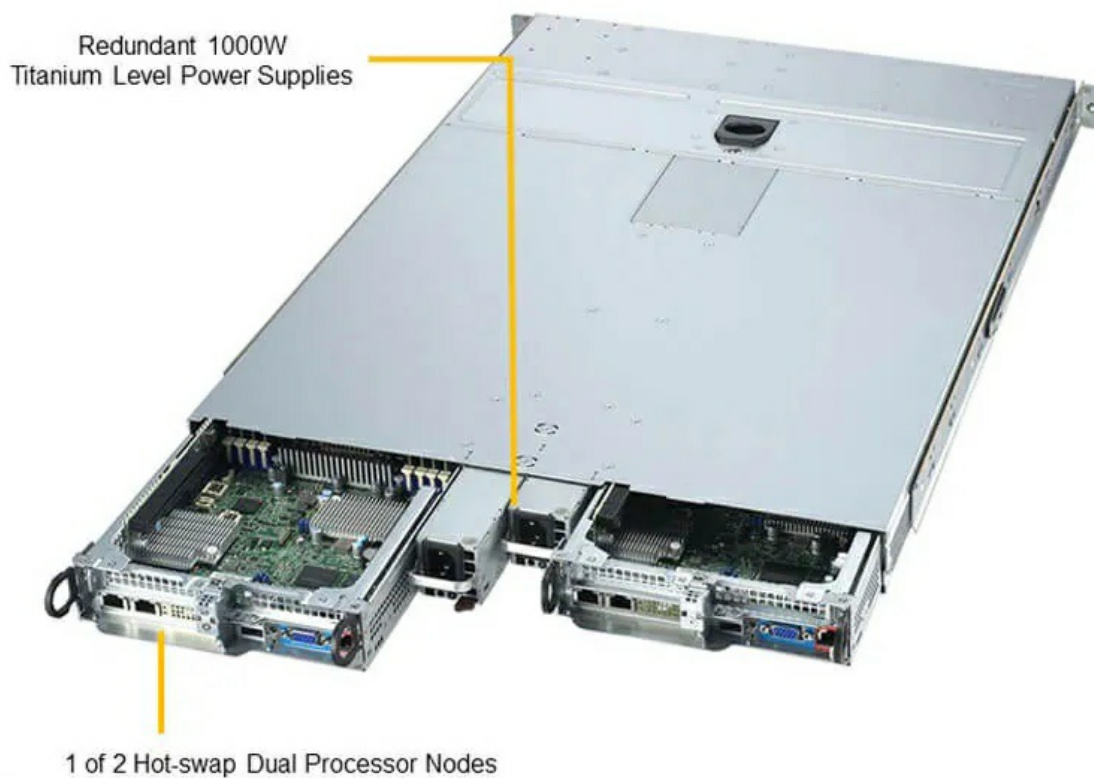
Отправьте запрос на коммерческое предложение SUPERMICRO и получите индивидуальные цены и сроки поставки.
Серверы 1u, 2u, рабочие станции, системы хранения данных, серверные платформы, GPU-системы, BigTwin, SuperBlade

Тел: +7 499 110-81-61 | Email: sale@supermicro-russia.ru | <https://supermicro-russia.ru>

Запросите персональное коммерческое предложение на SUPERMICRO - наши менеджеры ответят в течение 1 часа

Тел: +7 499 110-81-61 | Email: sale@supermicro-russia.ru | <https://supermicro-russia.ru>

(Angled View – System)



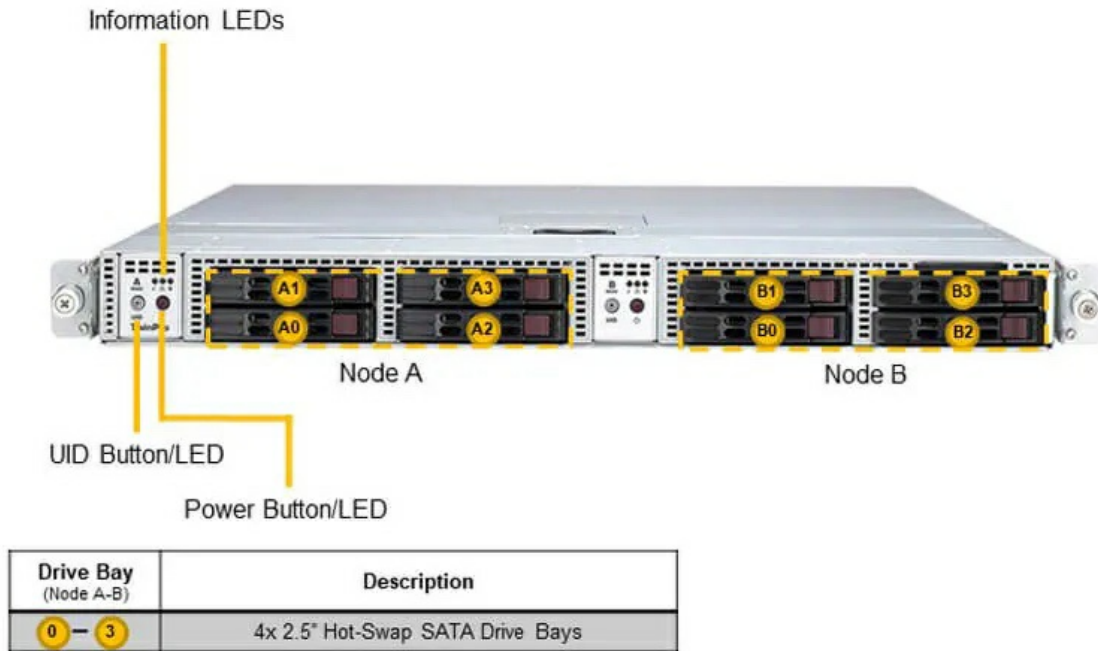
Отправьте запрос на коммерческое предложение SUPERMICRO и получите индивидуальные цены и сроки поставки.
Серверы 1u, 2u, рабочие станции, системы хранения данных, серверные платформы, GPU-системы, BigTwin, SuperBlade

Тел: +7 499 110-81-61 | Email: sale@supermicro-russia.ru | <https://supermicro-russia.ru>

Запросите персональное коммерческое предложение на SUPERMICRO - наши менеджеры ответят в течение 1 часа

Тел: +7 499 110-81-61 | Email: sale@supermicro-russia.ru | <https://supermicro-russia.ru>

(Front View – System)



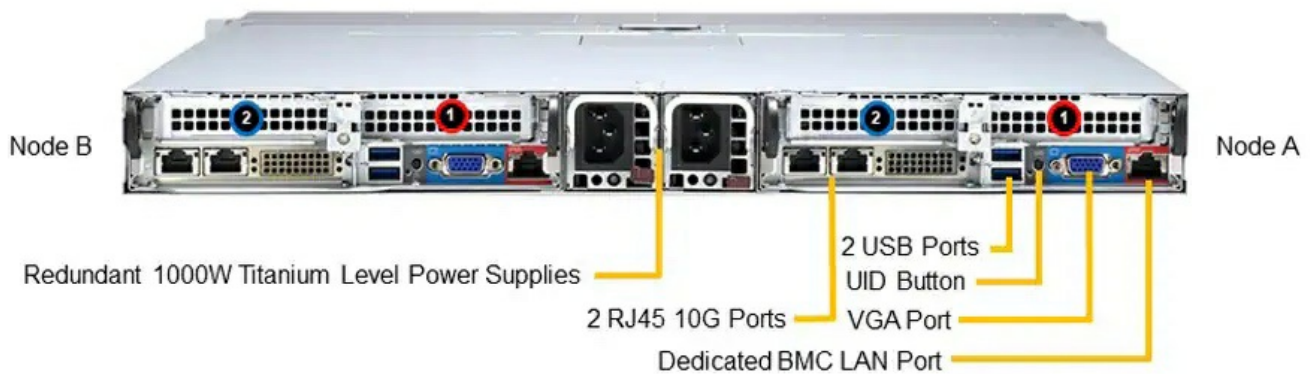
Отправьте запрос на коммерческое предложение SUPERMICRO и получите индивидуальные цены и сроки поставки.
Серверы 1u, 2u, рабочие станции, системы хранения данных, серверные платформы, GPU-системы, BigTwin, SuperBlade

Тел: +7 499 110-81-61 | Email: sale@supermicro-russia.ru | <https://supermicro-russia.ru>

Запросите персональное коммерческое предложение на SUPERMICRO - наши менеджеры ответят в течение 1 часа

Тел: +7 499 110-81-61 | Email: sale@supermicro-russia.ru | <https://supermicro-russia.ru>

(Rear View – System)



Slot (Node A-B)	Description
1	PCI-E 4.0 x16 Low Profile Slot
2	PCI-E 4.0 x16 Low Profile Slot

CPU1 ■ CPU2 ■

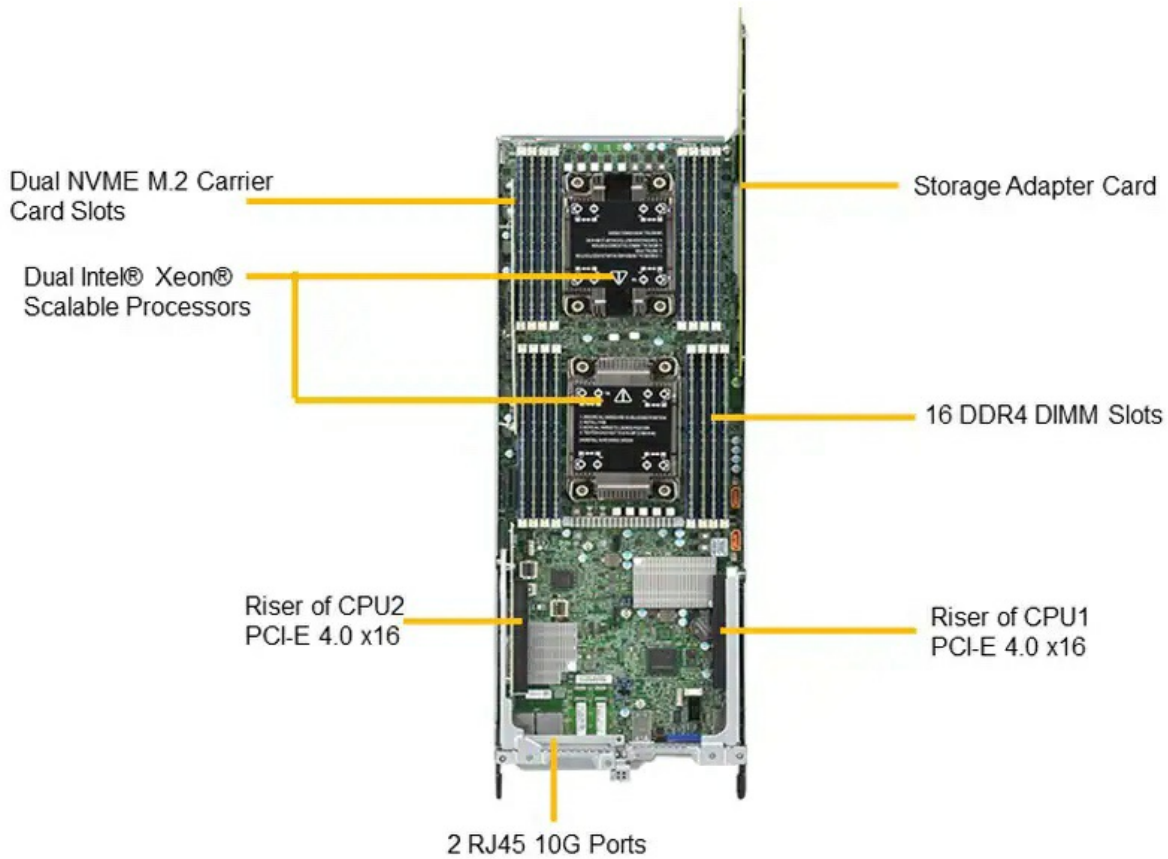
Отправьте запрос на коммерческое предложение SUPERMICRO и получите индивидуальные цены и сроки поставки.
Серверы 1u, 2u, рабочие станции, системы хранения данных, серверные платформы, GPU-системы, BigTwin, SuperBlade

Тел: +7 499 110-81-61 | Email: sale@supermicro-russia.ru | <https://supermicro-russia.ru>

Запросите персональное коммерческое предложение на SUPERMICRO - наши менеджеры ответят в течение 1 часа

Тел: +7 499 110-81-61 | Email: sale@supermicro-russia.ru | <https://supermicro-russia.ru>

(Angled View – Node)



Отправьте запрос на коммерческое предложение SUPERMICRO и получите индивидуальные цены и сроки поставки. Серверы 1u, 2u, рабочие станции, системы хранения данных, серверные платформы, GPU-системы, BigTwin, SuperBlade

Тел: +7 499 110-81-61 | Email: sale@supermicro-russia.ru | <https://supermicro-russia.ru>

Запросите персональное коммерческое предложение на SUPERMICRO - наши менеджеры ответят в течение 1 часа

Тел: +7 499 110-81-61 | Email: sale@supermicro-russia.ru | <https://supermicro-russia.ru>



Отправьте запрос на коммерческое предложение SUPERMICRO и получите индивидуальные цены и сроки поставки.
Серверы 1u, 2u, рабочие станции, системы хранения данных, серверные платформы, GPU-системы, BigTwin, SuperBlade

Тел: +7 499 110-81-61 | Email: sale@supermicro-russia.ru | <https://supermicro-russia.ru>