

Запросите персональное коммерческое предложение на SUPERMICRO - наши менеджеры ответят в течение 1 часа

Тел: +7 499 110-81-61 | Email: sale@supermicro-russia.ru | <https://supermicro-russia.ru>

Техническое описание и характеристики Сервер Supermicro SYS-210GP-DNR (SYS-210GP-DNR)



Получить коммерческое предложение

Ответим в течение 15 минут. Подготовим стоимость и сроки поставки.

Отправьте запрос на коммерческое предложение SUPERMICRO и получите индивидуальные цены и сроки поставки. Серверы 1u, 2u, рабочие станции, системы хранения данных, серверные платформы, GPU-системы, BigTwin, SuperBlade

Тел: +7 499 110-81-61 | Email: sale@supermicro-russia.ru | <https://supermicro-russia.ru>

Запросите персональное коммерческое предложение на SUPERMICRO - наши менеджеры ответят в течение 1 часа

Тел: +7 499 110-81-61 | Email: sale@supermicro-russia.ru | <https://supermicro-russia.ru>

Оглавление

Описание SYS-210GP-DNR

Характеристики товара

Фото SYS-210GP-DNR

Отправьте запрос на коммерческое предложение SUPERMICRO и получите индивидуальные цены и сроки поставки.
Серверы 1u, 2u, рабочие станции, системы хранения данных, серверные платформы, GPU-системы, BigTwin, SuperBlade

Тел: +7 499 110-81-61 | Email: sale@supermicro-russia.ru | <https://supermicro-russia.ru>

Запросите персональное коммерческое предложение на SUPERMICRO - наши менеджеры ответят в течение 1 часа

Тел: +7 499 110-81-61 | Email: sale@supermicro-russia.ru | <https://supermicro-russia.ru>

Описание Сервер Supermicro SYS-210GP-DNR

SuperServer SYS-210GP-DNR — это 2U двухузловая серверная система на базе Intel для задач ускоренных вычислений, где в каждом узле используется один процессорный сокет и поддержка до 3 GPU. Платформа ориентирована на высокоплотные вычисления, обучение моделей ИИ, потоковую обработку видео, облачный гейминг и промышленную автоматизацию. Система продается как полностью собранное решение и рассчитана на использование в составе готовой серверной инфраструктуры.

Функциональные возможности SYS-210GP-DNR

SYS-210GP-DNR построен как двухузловая 2U платформа, что позволяет размещать два независимых вычислительных узла в одном корпусе. В каждом узле предусмотрена поддержка процессоров 3rd Gen Intel Xeon Scalable с разъемом LGA-4189, использование чипсета Intel C621A, а также GPU-подсистема с подключением по PCIe 4.0 x16 CPU-to-GPU Interconnect. Для ускорения рабочих нагрузок доступно до 3 одноширинных или до 3 двуширинных PCIe GPU на узел. Платформа поддерживает NVIDIA PCIe GPU семейств A10, A100, A30, A40, RTX A4000 и RTX A4500.

Технические особенности

Каждый узел системы оснащается 8 DIMM-слотами и поддерживает до 1 TB ECC DDR4 RDIMM/LRDIMM 3200 MT/s. Указано напряжение памяти 1.2 V. Для накопителей предусмотрены 2 фронтальных hot-swap 2.5" U.2 NVMe Gen4 отсека, а также 2 M.2 NVMe/SATA слота только для загрузочного диска. Сетевое подключение реализуется через AIOМ. Для локального вывода предусмотрен 1 VGA-порт на узел.

В составе системы используется материнская плата Super X12SPG-NF и корпус CSE-227GTS-R2K63P в формате 2U Rackmount. Габариты корпуса составляют 3.47" x 17.6" x 29.9". Указаны транспортировочные размеры упаковки 9.44" x 23.62" x 43.3". Масса нетто составляет 55 lbs, масса брутто 60 lbs. Корпус выполнен в черном и серебристом цветах. Для охлаждения используются до 4 съемных усиленных вентиляторов.

Система поддерживает AMI 32MB SPI Flash EEPROM, функции управления питанием при восстановлении AC power и ACPI Power Management. Из средств безопасности предусмотрены TPM 2.0, Silicon Root of Trust, криптографически подписанная прошивка, Secure Boot, защищенные обновления прошивки, автоматическое восстановление прошивки и System Lockdown. Для мониторинга доступны контроль CPU, напряжений чипсета и памяти, наблюдение за вентиляторами с тахометром, PWM-разъемы вентиляторов и термоконтроль в зоне CPU и шасси.

Питание обеспечивается двумя резервируемыми источниками питания Titanium Level 2600 W с эффективностью 96%. Поддерживаются рабочие режимы 200-240 Vac и 200-240 Vdc для отдельных вариантов применения. Система рассчитана на воздушное охлаждение CPU с TDP до 270 W.

Применение

Отправьте запрос на коммерческое предложение SUPERMICRO и получите индивидуальные цены и сроки поставки. Серверы 1u, 2u, рабочие станции, системы хранения данных, серверные платформы, GPU-системы, BigTwin, SuperBlade

Тел: +7 499 110-81-61 | Email: sale@supermicro-russia.ru | <https://supermicro-russia.ru>

Запросите персональное коммерческое предложение на SUPERMICRO - наши менеджеры ответят в течение 1 часа

Тел: +7 499 110-81-61 | Email: sale@supermicro-russia.ru | <https://supermicro-russia.ru>

- Высокопроизводительные вычисления.
- Обучение и инференс в задачах AI/Deep Learning.
- Медиа- и видеостриминг.
- Облачный гейминг.
- Промышленная автоматизация.

Совместимость

- Процессоры 3rd Gen Intel Xeon Scalable для одного сокета на узел.
- GPU NVIDIA PCIe: A10, A100, A30, A40, RTX A4000, RTX A4500.
- Память ECC DDR4 RDIMM/LRDIMM 3200 MT/s.
- Загрузочные накопители M.2 NVMe/SATA и фронтальные U.2 NVMe Gen4.

Монтаж и эксплуатация

- 2U rackmount исполнение.
- Полностью собранная система для установки в серверную стойку.
- Поддержка воздушного охлаждения CPU до 270 W TDP.
- До 4 съемных heavy-duty вентиляторов.

Ограничения и условия использования

- Система поставляется только в полностью собранном виде.
- Для сохранения качества и целостности требуется минимум 1 CPU, 2 DIMM, 1 GPU и 1 storage device на узел.
- M.2 слоты предназначены только для загрузочного диска.

Комплектация

- Серверная система SuperServer SYS-210GP-DNR.
- Встроенная плата Super X12SPG-NF.
- Корпус CSE-227GTS-R2K63P.

Логистические данные

- Высота 88 мм.
- Ширина 447 мм.
- Глубина 760 мм.
- Размер упаковки 9.44" x 23.62" x 43.3".
- Масса брутто 27.21 kg.

Отправьте запрос на коммерческое предложение SUPERMICRO и получите индивидуальные цены и сроки поставки.
Серверы 1u, 2u, рабочие станции, системы хранения данных, серверные платформы, GPU-системы, BigTwin, SuperBlade

Тел: +7 499 110-81-61 | Email: sale@supermicro-russia.ru | <https://supermicro-russia.ru>

Запросите персональное коммерческое предложение на SUPERMICRO - наши менеджеры ответят в течение 1 часа

Тел: +7 499 110-81-61 | Email: sale@supermicro-russia.ru | <https://supermicro-russia.ru>

- Масса нетто 24.94 kg.

Упаковка и маркировка

- Цвет корпуса: Black Front & Silver Body.
- Серверная маркировка SYS-210GP-DNR на корпусе и в продуктовых материалах.

Эксплуатационные параметры

- Рабочая температура: 10 °C to 35 °C.
- Нерабочая температура: -40 °C to 60 °C.
- Рабочая относительная влажность: 8% to 90% non-condensing.
- Нерабочая относительная влажность: 5% to 95% non-condensing.

Отправьте запрос на коммерческое предложение SUPERMICRO и получите индивидуальные цены и сроки поставки.
Серверы 1u, 2u, рабочие станции, системы хранения данных, серверные платформы, GPU-системы, BigTwin, SuperBlade

Тел: +7 499 110-81-61 | Email: sale@supermicro-russia.ru | <https://supermicro-russia.ru>

Запросите персональное коммерческое предложение на SUPERMICRO - наши менеджеры ответят в течение 1 часа

Тел: +7 499 110-81-61 | Email: sale@supermicro-russia.ru | <https://supermicro-russia.ru>

Характеристики Сервер Supermicro SYS-210GP-DNR

Совместимость	
Совместимые GPU	3rd Gen Intel Xeon Scalable processors
Сеть и интерфейсы	
Сетевое подключение	Via AIOM
Сертификация и стандарты	
Безопасность	TPM 2.0, Silicon Root of Trust compliant with NIST 800-193, Cryptographically Signed Firmware, Secure Boot, Secure Firmware Updates, Automatic Firmware Recovery, System Lockdown
Мониторинг и индикация	
Мониторинг	CPU cores, chipset voltages, memory, fan tachometer monitoring, PWM fan connectors, speed control status, CPU and chassis temperature monitoring, thermal control for fan connectors
Видео и графика	
Видеовыходы	1 VGA port per node
Управление и удаленный доступ	
BIOS	AMI 32MB SPI Flash EEPROM
ПО управления	Power-on mode for AC power recovery, ACPI Power Management
Идентификаторы	
SKU	SYS-210GP-DNR
Артикул производителя	SYS-210GP-DNR

Отправьте запрос на коммерческое предложение SUPERMICRO и получите индивидуальные цены и сроки поставки. Серверы 1u, 2u, рабочие станции, системы хранения данных, серверные платформы, GPU-системы, BigTwin, SuperBlade

Тел: +7 499 110-81-61 | Email: sale@supermicro-russia.ru | <https://supermicro-russia.ru>

Запросите персональное коммерческое предложение на SUPERMICRO - наши менеджеры ответят в течение 1 часа

Тел: +7 499 110-81-61 | Email: sale@supermicro-russia.ru | <https://supermicro-russia.ru>

Модель	SYS-210GP-DNR
Бренд	Supermicro
Слоты расширения и шины	
Слоты расширения GPU	PCIe
Оперативная память	
Слотов памяти	1.2 B
Накопители и хранение данных	
Поддерживаемые накопители	2 front hot-swap 2.5" U.2 NVMe Gen4 bays, 2 M.2 NVMe/SATA slots for boot drive only
Размеры и физические параметры	
Корпус	Черный Front & Серебристый Body
Условия эксплуатации	
Рабочая температура	5% to 95% non-condensing
Процессорная подсистема	
Процессор	До 270 Вт, air cooled
Комплектация	
Комплект поставки	Полностью собранная серверная система; встроенная плата Super X12SPG-NF; корпус CSE-227GTS-R2K63P
Назначение и классификация	
Тип товара	Rack-сервер

Отправьте запрос на коммерческое предложение SUPERMICRO и получите индивидуальные цены и сроки поставки. Серверы 1u, 2u, рабочие станции, системы хранения данных, серверные платформы, GPU-системы, BigTwin, SuperBlade

Тел: +7 499 110-81-61 | Email: sale@supermicro-russia.ru | <https://supermicro-russia.ru>

Запросите персональное коммерческое предложение на SUPERMICRO - наши менеджеры ответят в течение 1 часа

Тел: +7 499 110-81-61 | Email: sale@supermicro-russia.ru | <https://supermicro-russia.ru>

Фото Сервер Supermicro SYS-210GP-DNR



Отправьте запрос на коммерческое предложение SUPERMICRO и получите индивидуальные цены и сроки поставки.
Серверы 1u, 2u, рабочие станции, системы хранения данных, серверные платформы, GPU-системы, BigTwin, SuperBlade

Тел: +7 499 110-81-61 | Email: sale@supermicro-russia.ru | <https://supermicro-russia.ru>

Запросите персональное коммерческое предложение на SUPERMICRO - наши менеджеры ответят в течение 1 часа

Тел: +7 499 110-81-61 | Email: sale@supermicro-russia.ru | <https://supermicro-russia.ru>

(Angled View – System)



Отправьте запрос на коммерческое предложение SUPERMICRO и получите индивидуальные цены и сроки поставки.
Серверы 1u, 2u, рабочие станции, системы хранения данных, серверные платформы, GPU-системы, BigTwin, SuperBlade

Тел: +7 499 110-81-61 | Email: sale@supermicro-russia.ru | <https://supermicro-russia.ru>

Запросите персональное коммерческое предложение на SUPERMICRO - наши менеджеры ответят в течение 1 часа

Тел: +7 499 110-81-61 | Email: sale@supermicro-russia.ru | <https://supermicro-russia.ru>

(Front View – System)



Slot	Description
0 ~ 1	2x Hot-swap PCI-E Gen4 x8 U.2 NVMe Drive Bays

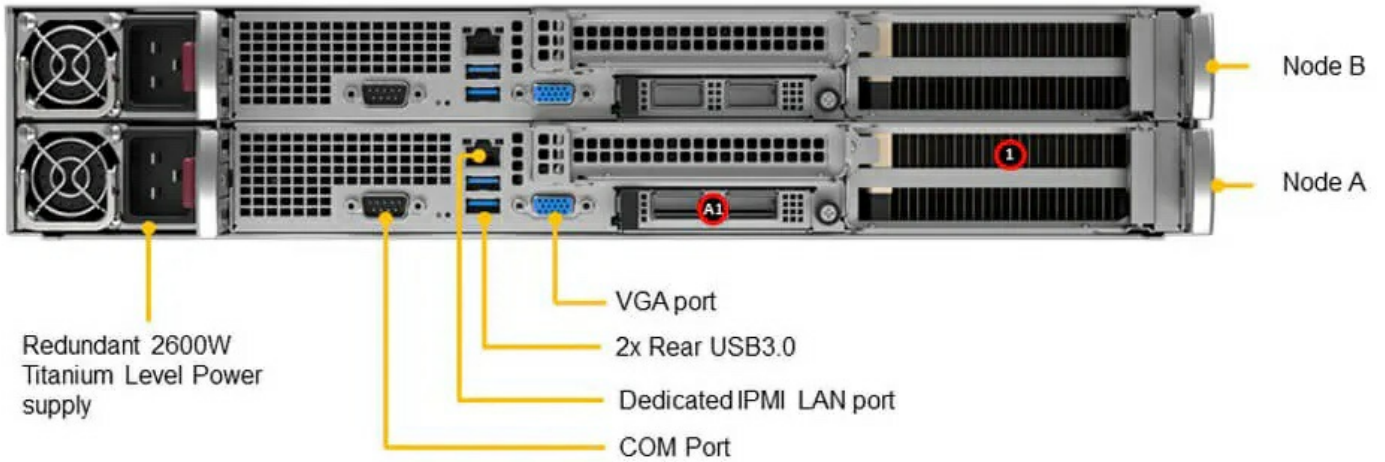
Отправьте запрос на коммерческое предложение SUPERMICRO и получите индивидуальные цены и сроки поставки.
Серверы 1u, 2u, рабочие станции, системы хранения данных, серверные платформы, GPU-системы, BigTwin, SuperBlade

Тел: +7 499 110-81-61 | Email: sale@supermicro-russia.ru | <https://supermicro-russia.ru>

Запросите персональное коммерческое предложение на SUPERMICRO - наши менеджеры ответят в течение 1 часа

Тел: +7 499 110-81-61 | Email: sale@supermicro-russia.ru | <https://supermicro-russia.ru>

(Rear View – System)



	Slot Name	Slot Description
1		PCI-E 4.0 x16 FHHL
A1	AIOM/ OCP3.0	PCI-E 4.0 x8

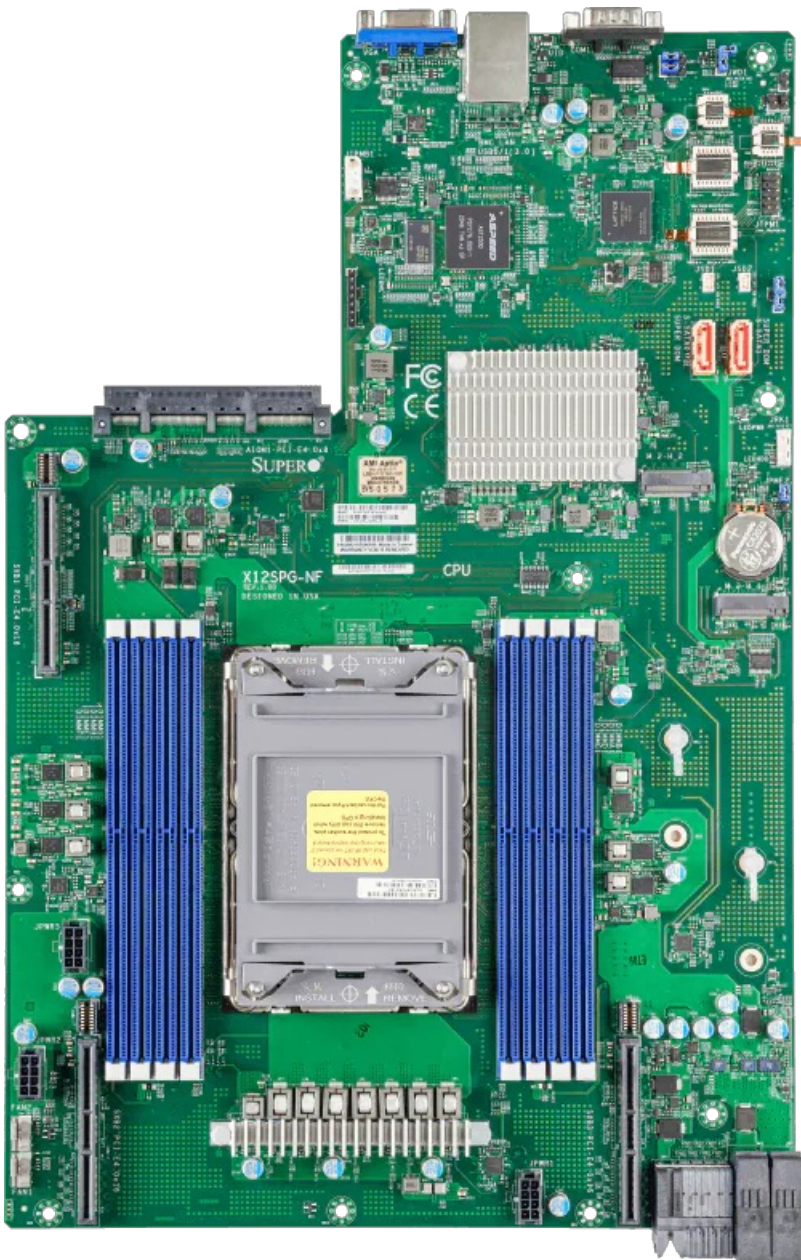
*Full redundancy based on configuration and application load.

Отправьте запрос на коммерческое предложение SUPERMICRO и получите индивидуальные цены и сроки поставки. Серверы 1u, 2u, рабочие станции, системы хранения данных, серверные платформы, GPU-системы, BigTwin, SuperBlade

Тел: +7 499 110-81-61 | Email: sale@supermicro-russia.ru | <https://supermicro-russia.ru>

Запросите персональное коммерческое предложение на SUPERMICRO - наши менеджеры ответят в течение 1 часа

Тел: +7 499 110-81-61 | Email: sale@supermicro-russia.ru | <https://supermicro-russia.ru>



Отправьте запрос на коммерческое предложение SUPERMICRO и получите индивидуальные цены и сроки поставки. Серверы 1u, 2u, рабочие станции, системы хранения данных, серверные платформы, GPU-системы, BigTwin, SuperBlade

Тел: +7 499 110-81-61 | Email: sale@supermicro-russia.ru | <https://supermicro-russia.ru>