

**Запросите персональное коммерческое предложение на SUPERMICRO - наши менеджеры ответят в течение 1 часа**

Тел: +7 499 110-81-61 | Email: [sale@supermicro-russia.ru](mailto:sale@supermicro-russia.ru) | <https://supermicro-russia.ru>

## **Техническое описание и характеристики Сервер Supermicro SYS-211SE-31AS (SYS-211SE-31AS)**



**Получить коммерческое предложение**

Ответим в течение 15 минут. Подготовим стоимость и сроки поставки.

Отправьте запрос на коммерческое предложение SUPERMICRO и получите индивидуальные цены и сроки поставки.  
Серверы 1u, 2u, рабочие станции, системы хранения данных, серверные платформы, GPU-системы, BigTwin, SuperBlade

Тел: +7 499 110-81-61 | Email: [sale@supermicro-russia.ru](mailto:sale@supermicro-russia.ru) | <https://supermicro-russia.ru>

**Запросите персональное коммерческое предложение на SUPERMICRO - наши менеджеры ответят в течение 1 часа**

Тел: +7 499 110-81-61 | Email: [sale@supermicro-russia.ru](mailto:sale@supermicro-russia.ru) | <https://supermicro-russia.ru>

## Оглавление

---

Описание SYS-211SE-31AS

---

Характеристики товара

---

Фото SYS-211SE-31AS

---

Отправьте запрос на коммерческое предложение SUPERMICRO и получите индивидуальные цены и сроки поставки.  
Серверы 1u, 2u, рабочие станции, системы хранения данных, серверные платформы, GPU-системы, BigTwin, SuperBlade

Тел: +7 499 110-81-61 | Email: [sale@supermicro-russia.ru](mailto:sale@supermicro-russia.ru) | <https://supermicro-russia.ru>

## Запросите персональное коммерческое предложение на SUPERMICRO - наши менеджеры ответят в течение 1 часа

Тел: +7 499 110-81-61 | Email: [sale@supermicro-russia.ru](mailto:sale@supermicro-russia.ru) | <https://supermicro-russia.ru>

### Описание Сервер Supermicro SYS-211SE-31AS

SuperServer SYS-211SE-31AS — это 2U rackmount платформа Supermicro класса Edge/IoT, рассчитанная на развертывание в задачах пограничных вычислений, телекома и корпоративного edge-сценария. Конфигурация выполнена в формате трех hot-pluggable nodes в одном шасси, что позволяет использовать систему как многонодовое решение с высокой плотностью размещения вычислительных ресурсов. В качестве интегрированной платы применяется Super X13SEED-SF, а корпусное исполнение и компоновка ориентированы на короткую глубину и фронтальный доступ к основным узлам обслуживания.

Модель подходит для сценариев MEC, VRAN/ORAN и enterprise edge. Она сочетает серверную платформу на базе процессоров Intel Xeon Scalable с поддержкой DDR5 ECC, PCIe Gen5, NVMe M.2 и встроенными средствами управления, безопасности и мониторинга. Платформа ориентирована на стабильную работу в условиях ограниченного пространства и на задачи, где важны удаленное администрирование, предсказуемая эксплуатация и удобство обслуживания.

### Функциональные возможности SYS-211SE-31AS

Сервер поддерживает три независимых узла в одном 2U шасси, и каждый узел рассчитан на собственную вычислительную конфигурацию. Для каждого node предусмотрены одноsocketная схема на LGA-4677, поддержка 4th Gen и 5th Gen Intel Xeon Scalable, восемь слотов DIMM и память DDR5 ECC RDIMM объемом до 2 ТБ при скорости до 5600 МТ/с. Внутри каждого узла доступны PCIe Gen5 слоты, накопители M.2 NVMe и собственная система охлаждения с контролем скорости вентиляторов.

Платформа оснащена фронтальным доступом к redundant AC power supplies суммарной мощностью 2000 W, что упрощает обслуживание и замену компонентов без полной остановки инфраструктуры. Для удаленного администрирования и сопровождения предусмотрены функции управления питанием, ACPI Power Management, а также набор фирменного ПО Supermicro, включая SuperCloud Composer, SSM, SUM, SD5, SDO, TAS и SAA.

В составе системы реализованы средства аппаратной и программной защиты: TPM 2.0, Silicon Root of Trust, cryptographically signed firmware, Secure Boot, secure firmware updates, automatic firmware recovery, remote attestation, runtime BMC protections и system lockdown. Это делает сервер удобным для критичных edge-развертываний, где важны контроль целостности, управляемость и устойчивость к несанкционированным изменениям.

### Технические особенности

- Форм-фактор: 2U Rackmount.
- Конфигурация: 3 hot-pluggable nodes в одном шасси.
- Материнская плата: Super X13SEED-SF.
- Процессорный разъем: Single Socket E, LGA-4677.
- Поддерживаемые процессоры: 4th Gen Intel Xeon Scalable и 5th Gen Intel Xeon.
- До 52 cores / 104 threads и до 97.5 MB cache.

Отправьте запрос на коммерческое предложение SUPERMICRO и получите индивидуальные цены и сроки поставки. Серверы 1u, 2u, рабочие станции, системы хранения данных, серверные платформы, GPU-системы, BigTwin, SuperBlade

Тел: +7 499 110-81-61 | Email: [sale@supermicro-russia.ru](mailto:sale@supermicro-russia.ru) | <https://supermicro-russia.ru>

## Запросите персональное коммерческое предложение на SUPERMICRO - наши менеджеры ответят в течение 1 часа

Тел: +7 499 110-81-61 | Email: [sale@supermicro-russia.ru](mailto:sale@supermicro-russia.ru) | <https://supermicro-russia.ru>

- Поддержка CPU TDP: 85 W - 300 W для air cooled, с ограничением для свыше 205 W по специальным условиям.
- Память: 8 DIMM slots per node, до 2 ТБ ECC DDR5 RDIMM 5600 MT/s.
- Напряжение памяти: 1.1 V.
- Сетевой интерфейс: 1 SFP 1GbE с Intel I210-IS, LAN port 1 с IPMI sharing.
- Встроенные I/O: TPM header, KVM dongle output 1x VGA / 1x COM / 2x USB 2.0.
- BIOS: AMI 256 MB SPI Flash.
- Слоты расширения на узел: 2 PCIe Gen5 x16 FHHL и 1 PCIe Gen5 x16 HHHL.
- Накопители на узел: 2 NVMe M.2 2280/22110, PCIe 5.0 x4, VROC required for RAID.
- Охлаждение: up to 12x 4 cm heavy duty fans, 3 air shrouds в системе, counter-rotated fan speed control.
- Блоки питания: 2x 2000 W redundant 1+1, front-access AC PSU.
- Габариты: высота 3.5" (88 mm), ширина 17.7" (449 mm), глубина 16.9" (430 mm).
- Упаковка: 9.5" x 29.5" x 23.2".
- Вес: net 55.1 lbs (25 kg), gross 70.6 lbs (32 kg).
- Цвет: Silver.

### Где применяется

- Multi-Access Edge Computing (MEC).
- VRAN/ORAN for Telecom.
- Enterprise Edge.

### Совместимость

- Поддерживаются процессоры Intel Xeon Scalable 4th Gen и 5th Gen для сокета LGA-4677.
- Память совместима с ECC DDR5 RDIMM и RDIMM 3DS.
- Для узла предусмотрены PCIe Gen5 и NVMe M.2 2280/22110.
- В безопасности и управлении поддерживаются TPM 2.0, Secure Boot и фирменные средства администрирования Supermicro.

### Монтаж и эксплуатация

- Шасси рассчитано на монтаж в стойку в формате 2U.
- Фронтальный доступ к redundant power supplies упрощает обслуживание.
- Конструкция short-depth подходит для компактных и edge-инсталляций.
- Для CPU с TDP выше 205 W действуют специальные условия эксплуатации с воздушным охлаждением.
- Рабочая температура зависит от TDP CPU: 0 °C to 35 °C, 0 °C to 55 °C или -5 °C to 55 °C для short term режима.

### Комплектация

- Системный сервер SYS-211SE-31AS.

Отправьте запрос на коммерческое предложение SUPERMICRO и получите индивидуальные цены и сроки поставки. Серверы 1u, 2u, рабочие станции, системы хранения данных, серверные платформы, GPU-системы, BigTwin, SuperBlade

Тел: +7 499 110-81-61 | Email: [sale@supermicro-russia.ru](mailto:sale@supermicro-russia.ru) | <https://supermicro-russia.ru>

## Запросите персональное коммерческое предложение на SUPERMICRO - наши менеджеры ответят в течение 1 часа

Тел: +7 499 110-81-61 | Email: [sale@supermicro-russia.ru](mailto:sale@supermicro-russia.ru) | <https://supermicro-russia.ru>

- Интегрированная плата Super X13SEED-SF.
- Шасси CSE-SE201-R2K07P.

### Эксплуатационные параметры

---

- Рабочая температура: 0 °C to 35 °C при CPU TDP до 300 W.
- Рабочая температура: 0 °C to 55 °C при CPU TDP до 205 W.
- Кратковременный режим: -5 °C to 55 °C при CPU TDP до 205 W.
- Механический цвет исполнения: Silver.

### Логистические данные

---

- Размеры упаковки: 9.5" (H) x 29.5" (W) x 23.2" (D).
- Вес нетто: 55.1 lbs (25 kg).
- Вес брутто: 70.6 lbs (32 kg).

Отправьте запрос на коммерческое предложение SUPERMICRO и получите индивидуальные цены и сроки поставки.  
Серверы 1u, 2u, рабочие станции, системы хранения данных, серверные платформы, GPU-системы, BigTwin, SuperBlade

Тел: +7 499 110-81-61 | Email: [sale@supermicro-russia.ru](mailto:sale@supermicro-russia.ru) | <https://supermicro-russia.ru>

**Запросите персональное коммерческое предложение на SUPERMICRO - наши менеджеры ответят в течение 1 часа**

Тел: +7 499 110-81-61 | Email: [sale@supermicro-russia.ru](mailto:sale@supermicro-russia.ru) | <https://supermicro-russia.ru>

## Характеристики Сервер Supermicro SYS-211SE-31AS

Охлаждение и вентиляция	
Мониторинг вентиляторов	tachometer monitoring, PWM fan connectors, speed control status monitor
Охлаждение	Up to 12 x 4 cm heavy duty fans, 3 air shrouds, counter-rotated fan speed control
Размеры и физические параметры	
Габариты упаковки	9.5" x 29.5" x 23.2"
Шасси	CSE-SE201-R2K07P
Габариты (В x Ш x Г)	3.5" x 17.7" x 16.9" (88 мм x 449 мм x 430 мм)
Форм-фактор	2U Rackmount
Вес брутто	70.6 lbs (32 кг)
Вес нетто	55.1 lbs (25 кг)
Процессорная подсистема	
Поддержка TDP CPU	85 Вт - 300 Вт; свыше 205 Вт только при специальных условиях для air cooled
Поддерживаемые процессоры	4th Gen Intel Xeon Scalable, 5th Gen Intel Xeon
Кэш	До 97.5 MB
Максимальное число ядер	До 52C/104T
Сокет процессора	Single Socket E (LGA-4677)

Отправьте запрос на коммерческое предложение SUPERMICRO и получите индивидуальные цены и сроки поставки. Серверы 1u, 2u, рабочие станции, системы хранения данных, серверные платформы, GPU-системы, BigTwin, SuperBlade

Тел: +7 499 110-81-61 | Email: [sale@supermicro-russia.ru](mailto:sale@supermicro-russia.ru) | <https://supermicro-russia.ru>

**Запросите персональное коммерческое предложение на SUPERMICRO - наши менеджеры ответят в течение 1 часа**

Тел: +7 499 110-81-61 | Email: [sale@supermicro-russia.ru](mailto:sale@supermicro-russia.ru) | <https://supermicro-russia.ru>

**Питание**

Режимы питания Power-on mode for AC power recovery, ACPI Power Management

Мощность БП 2 x 2000 Вт redundant (1+1), front-access AC power supplies

**Идентификаторы**

Артикул производителя SYS-211SE-31AS

SKU товара SYS-211SE-31AS

Модель SYS-211SE-31AS

Бренд Supermicro

**Сеть и интерфейсы**

Сетевой порт 1 SFP 1 Гбит/с, LAN port 1, IPMI shared

Сетевой контроллер Intel I210-IS

**Мониторинг и индикация**

Мониторинг CPU CPU cores, chipset voltages, memory

Мониторинг температуры CPU thermal trip support, PEPI, CPU and chassis environment

Кнопки передней панели Power On/Off, UID button

Индикаторы передней панели LAN1 activity, power status, system information

**Назначение и классификация**

Количество узлов 3

Тип товара Rack-сервер

Отправьте запрос на коммерческое предложение SUPERMICRO и получите индивидуальные цены и сроки поставки. Серверы 1u, 2u, рабочие станции, системы хранения данных, серверные платформы, GPU-системы, BigTwin, SuperBlade

Тел: +7 499 110-81-61 | Email: [sale@supermicro-russia.ru](mailto:sale@supermicro-russia.ru) | <https://supermicro-russia.ru>

**Запросите персональное коммерческое предложение на SUPERMICRO - наши менеджеры ответят в течение 1 часа**

Тел: +7 499 110-81-61 | Email: [sale@supermicro-russia.ru](mailto:sale@supermicro-russia.ru) | <https://supermicro-russia.ru>

Серия	X13 SuperEdge
Применение	MEC, VRAN/ORAN for Telecom, Enterprise Edge
<b>Сертификация и стандарты</b>	
TPM	TPM 2.0
Root of Trust	Silicon Root of Trust, NIST 800-193 compliant
TPM header	1 шт.
Безопасные функции	Cryptographically Signed Firmware, Secure Boot, Secure Firmware Updates, Automatic Firmware Recovery, Remote Attestation, Runtime BMC Protections, System Lockdown
<b>Управление и удаленный доступ</b>	
BIOS Type	AMI 256 MB SPI Flash
KVM dongle output	1x VGA / 1x COM / 2x USB 2.0
ПО управления	SuperCloud Composer, SSM, SUM, SD5, SDO, TAS, SAA
<b>Слоты расширения и шины</b>	
Слоты расширения	2 PCIe Gen5 x 16 FHHL + 1 PCIe Gen5 x 16 HHHL per node
<b>Оперативная память</b>	
Частота памяти	5600 MT/s
Тип памяти	ECC DDR5 RDIMM / RDIMM 3DS
Слоты памяти	8 DIMM slots per node
Максимальный объем памяти	До 2 ТБ на узел

Отправьте запрос на коммерческое предложение SUPERMICRO и получите индивидуальные цены и сроки поставки. Серверы 1u, 2u, рабочие станции, системы хранения данных, серверные платформы, GPU-системы, BigTwin, SuperBlade

Тел: +7 499 110-81-61 | Email: [sale@supermicro-russia.ru](mailto:sale@supermicro-russia.ru) | <https://supermicro-russia.ru>

**Запросите персональное коммерческое предложение на SUPERMICRO - наши менеджеры ответят в течение 1 часа**

Тел: +7 499 110-81-61 | Email: [sale@supermicro-russia.ru](mailto:sale@supermicro-russia.ru) | <https://supermicro-russia.ru>

**Напряжение памяти** 1.1 В

**Цвет и внешний вид**

**Цвет** Серебристый

**Условия эксплуатации**

**Рабочая температура** 0 °C to 35 °C для CPU TDP max 300 Вт; 0 °C to 55 °C для CPU TDP max 205 Вт; -5 °C to 55 °C short term

**Накопители и хранение данных**

**Накопители M.2** 2 NVMe M.2 2280/22110 per node, PCIe 5.0 x 4, VROC required for RAID

**Совместимость**

**Материнская плата** Super X13SEED-SF

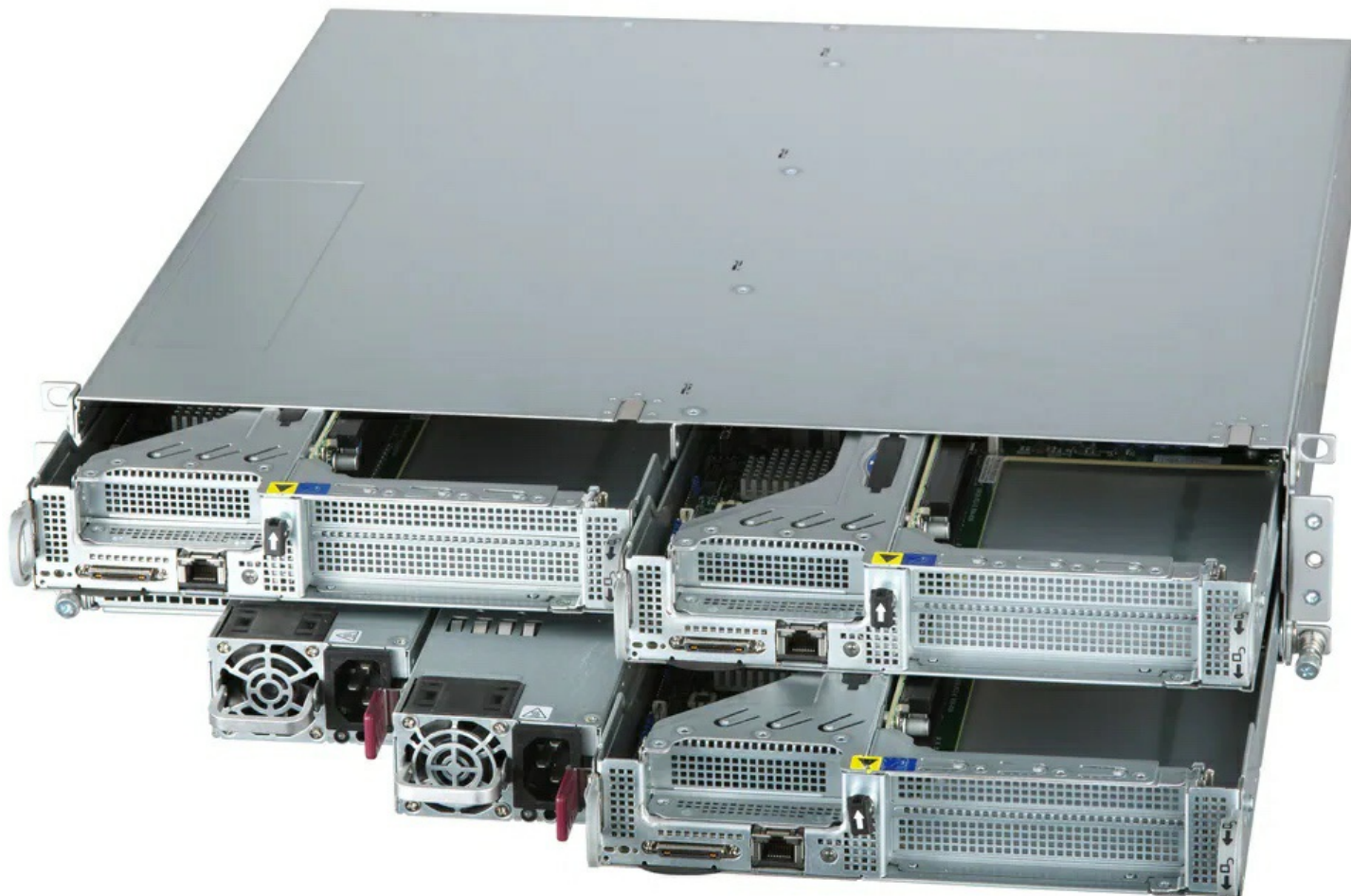
Отправьте запрос на коммерческое предложение SUPERMICRO и получите индивидуальные цены и сроки поставки. Серверы 1u, 2u, рабочие станции, системы хранения данных, серверные платформы, GPU-системы, BigTwin, SuperBlade

Тел: +7 499 110-81-61 | Email: [sale@supermicro-russia.ru](mailto:sale@supermicro-russia.ru) | <https://supermicro-russia.ru>

**Запросите персональное коммерческое предложение на SUPERMICRO - наши менеджеры ответят в течение 1 часа**

Тел: +7 499 110-81-61 | Email: [sale@supermicro-russia.ru](mailto:sale@supermicro-russia.ru) | <https://supermicro-russia.ru>

## Фото Сервер Supermicro SYS-211SE-31AS



Отправьте запрос на коммерческое предложение SUPERMICRO и получите индивидуальные цены и сроки поставки.  
Серверы 1u, 2u, рабочие станции, системы хранения данных, серверные платформы, GPU-системы, BigTwin, SuperBlade

Тел: +7 499 110-81-61 | Email: [sale@supermicro-russia.ru](mailto:sale@supermicro-russia.ru) | <https://supermicro-russia.ru>

**Запросите персональное коммерческое предложение на SUPERMICRO - наши менеджеры ответят в течение 1 часа**

Тел: +7 499 110-81-61 | Email: [sale@supermicro-russia.ru](mailto:sale@supermicro-russia.ru) | <https://supermicro-russia.ru>

*(Angled View – System)*



1 of 3 Hot-Swap UP Nodes

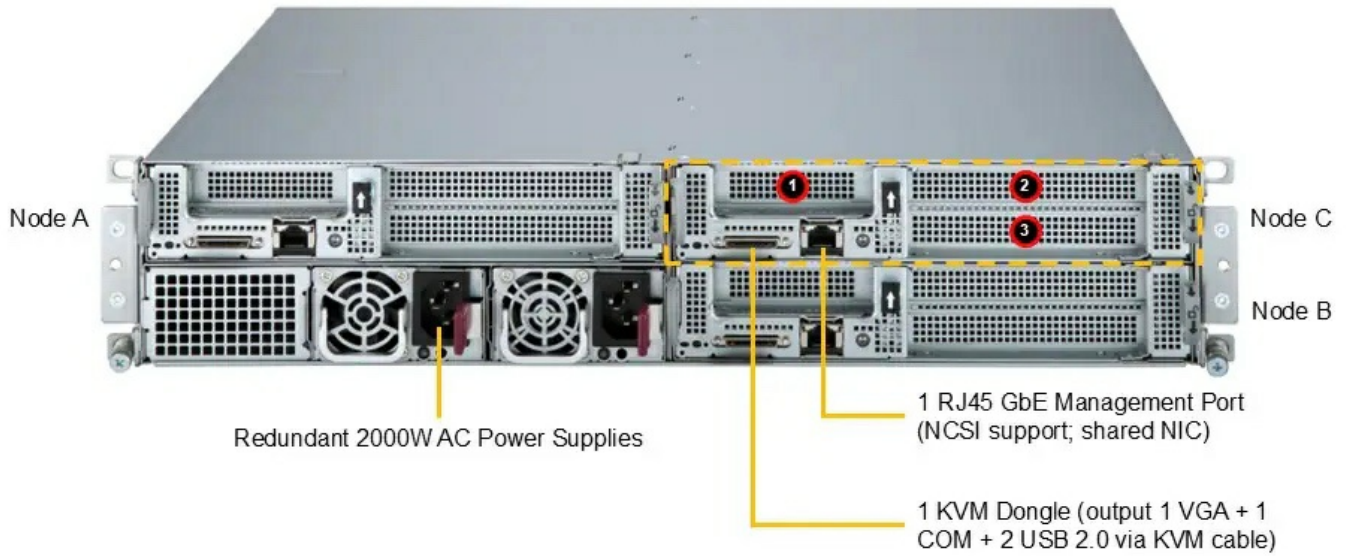
Отправьте запрос на коммерческое предложение SUPERMICRO и получите индивидуальные цены и сроки поставки.  
Серверы 1u, 2u, рабочие станции, системы хранения данных, серверные платформы, GPU-системы, BigTwin, SuperBlade

Тел: +7 499 110-81-61 | Email: [sale@supermicro-russia.ru](mailto:sale@supermicro-russia.ru) | <https://supermicro-russia.ru>

**Запросите персональное коммерческое предложение на SUPERMICRO - наши менеджеры ответят в течение 1 часа**

Тел: +7 499 110-81-61 | Email: [sale@supermicro-russia.ru](mailto:sale@supermicro-russia.ru) | <https://supermicro-russia.ru>

(Front View – System)



Per Node (Node A-C)	Slot Description
1	PCIe 5.0 x16 LP
2 3	PCIe 5.0 x16 FHHL

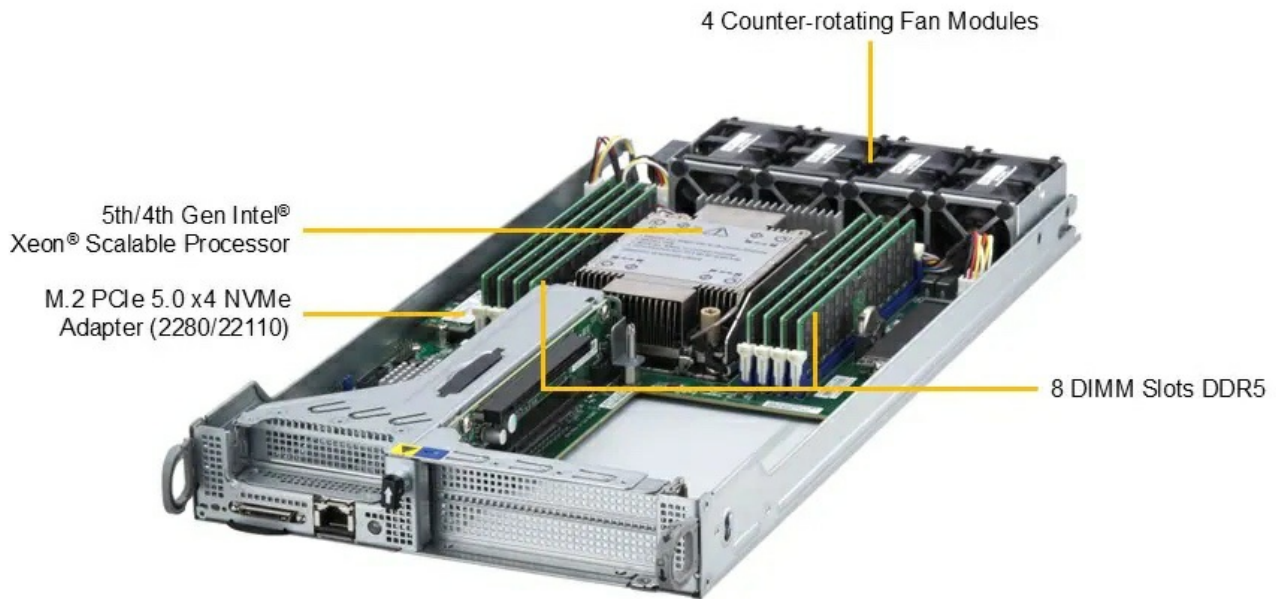
Отправьте запрос на коммерческое предложение SUPERMICRO и получите индивидуальные цены и сроки поставки.  
Серверы 1u, 2u, рабочие станции, системы хранения данных, серверные платформы, GPU-системы, BigTwin, SuperBlade

Тел: +7 499 110-81-61 | Email: [sale@supermicro-russia.ru](mailto:sale@supermicro-russia.ru) | <https://supermicro-russia.ru>

**Запросите персональное коммерческое предложение на SUPERMICRO - наши менеджеры ответят в течение 1 часа**

Тел: +7 499 110-81-61 | Email: [sale@supermicro-russia.ru](mailto:sale@supermicro-russia.ru) | <https://supermicro-russia.ru>

*(Angled View – Node)*



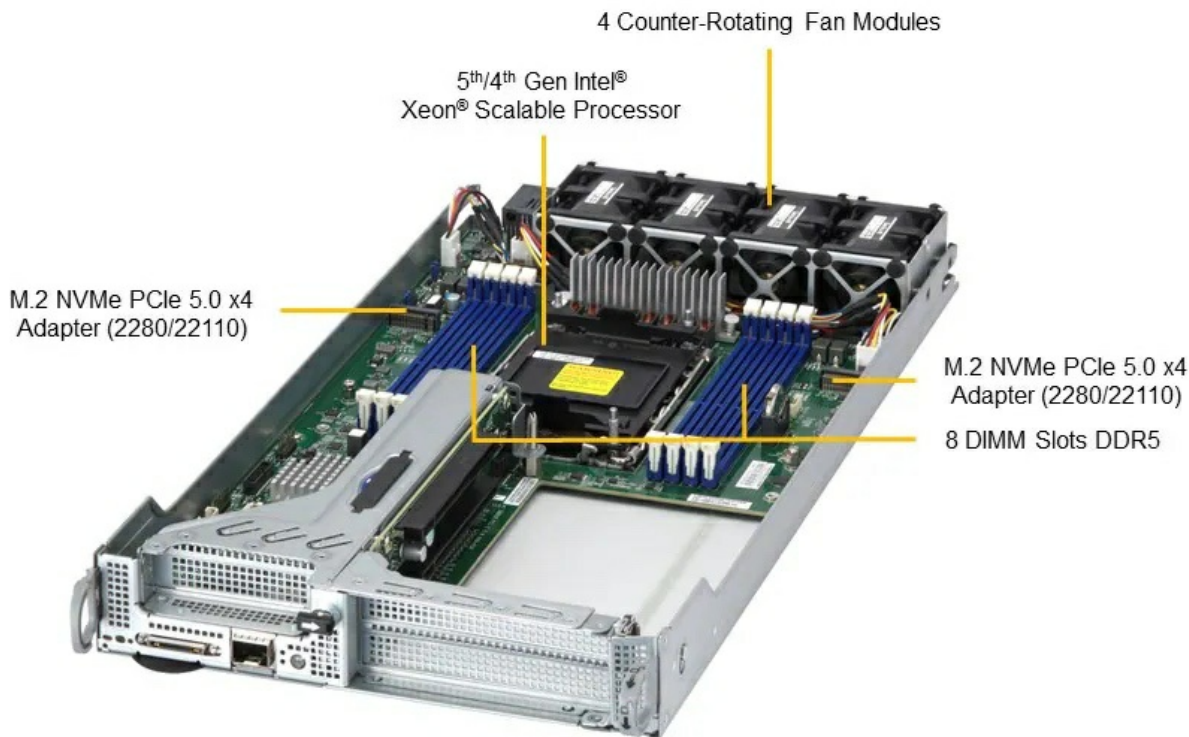
Отправьте запрос на коммерческое предложение SUPERMICRO и получите индивидуальные цены и сроки поставки.  
Серверы 1u, 2u, рабочие станции, системы хранения данных, серверные платформы, GPU-системы, BigTwin, SuperBlade

Тел: +7 499 110-81-61 | Email: [sale@supermicro-russia.ru](mailto:sale@supermicro-russia.ru) | <https://supermicro-russia.ru>

**Запросите персональное коммерческое предложение на SUPERMICRO - наши менеджеры ответят в течение 1 часа**

Тел: +7 499 110-81-61 | Email: [sale@supermicro-russia.ru](mailto:sale@supermicro-russia.ru) | <https://supermicro-russia.ru>

*(Angled View – Node)*



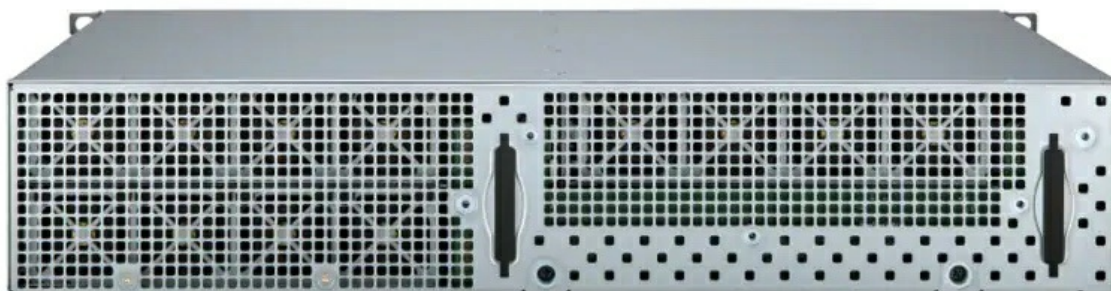
Отправьте запрос на коммерческое предложение SUPERMICRO и получите индивидуальные цены и сроки поставки.  
Серверы 1u, 2u, рабочие станции, системы хранения данных, серверные платформы, GPU-системы, BigTwin, SuperBlade

Тел: +7 499 110-81-61 | Email: [sale@supermicro-russia.ru](mailto:sale@supermicro-russia.ru) | <https://supermicro-russia.ru>

**Запросите персональное коммерческое предложение на SUPERMICRO - наши менеджеры ответят в течение 1 часа**

Тел: +7 499 110-81-61 | Email: [sale@supermicro-russia.ru](mailto:sale@supermicro-russia.ru) | <https://supermicro-russia.ru>

*(Rear View – System)*

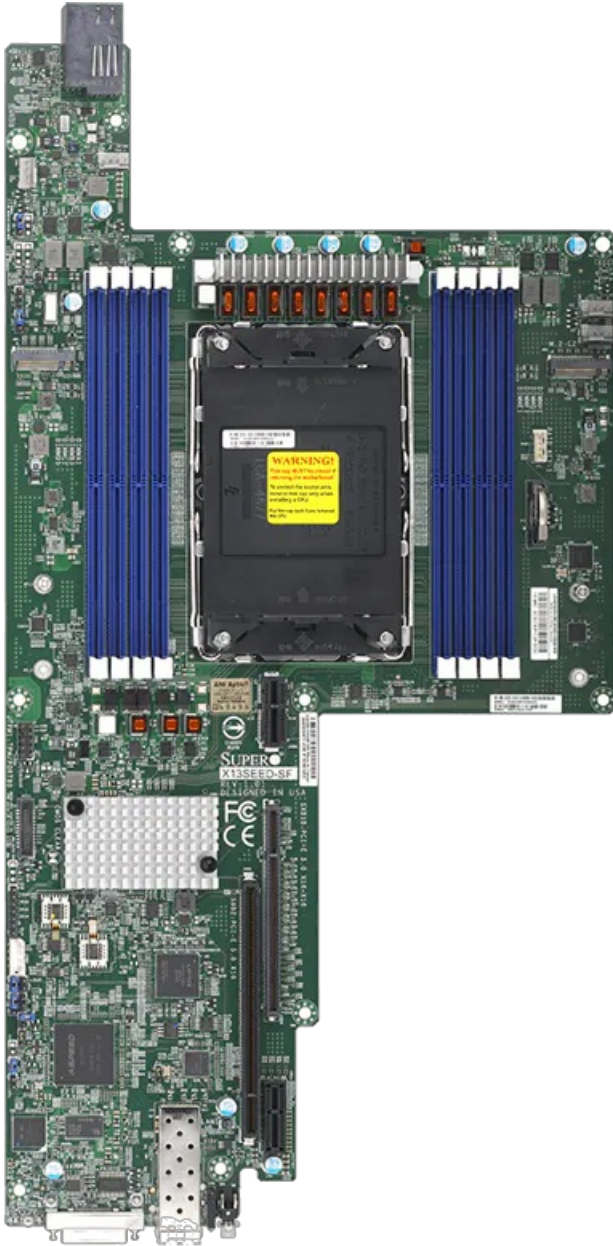


Отправьте запрос на коммерческое предложение SUPERMICRO и получите индивидуальные цены и сроки поставки.  
Серверы 1u, 2u, рабочие станции, системы хранения данных, серверные платформы, GPU-системы, BigTwin, SuperBlade

Тел: +7 499 110-81-61 | Email: [sale@supermicro-russia.ru](mailto:sale@supermicro-russia.ru) | <https://supermicro-russia.ru>

**Запросите персональное коммерческое предложение на SUPERMICRO - наши менеджеры ответят в течение 1 часа**

Тел: +7 499 110-81-61 | Email: [sale@supermicro-russia.ru](mailto:sale@supermicro-russia.ru) | <https://supermicro-russia.ru>



Отправьте запрос на коммерческое предложение SUPERMICRO и получите индивидуальные цены и сроки поставки.  
Серверы 1u, 2u, рабочие станции, системы хранения данных, серверные платформы, GPU-системы, BigTwin, SuperBlade

Тел: +7 499 110-81-61 | Email: [sale@supermicro-russia.ru](mailto:sale@supermicro-russia.ru) | <https://supermicro-russia.ru>