

Запросите персональное коммерческое предложение на SUPERMICRO - наши менеджеры ответят в течение 1 часа

Тел: +7 499 110-81-61 | Email: sale@supermicro-russia.ru | <https://supermicro-russia.ru>

Техническое описание и характеристики Сервер Supermicro SYS-510T-ML (SYS-510T-ML)



Получить коммерческое предложение

Ответим в течение 15 минут. Подготовим стоимость и сроки поставки.

Отправьте запрос на коммерческое предложение SUPERMICRO и получите индивидуальные цены и сроки поставки.
Серверы 1u, 2u, рабочие станции, системы хранения данных, серверные платформы, GPU-системы, BigTwin, SuperBlade

Тел: +7 499 110-81-61 | Email: sale@supermicro-russia.ru | <https://supermicro-russia.ru>

Запросите персональное коммерческое предложение на SUPERMICRO - наши менеджеры ответят в течение 1 часа

Тел: +7 499 110-81-61 | Email: sale@supermicro-russia.ru | <https://supermicro-russia.ru>

Оглавление

Описание SYS-510T-ML

Характеристики товара

Фото SYS-510T-ML

Отправьте запрос на коммерческое предложение SUPERMICRO и получите индивидуальные цены и сроки поставки.
Серверы 1u, 2u, рабочие станции, системы хранения данных, серверные платформы, GPU-системы, BigTwin, SuperBlade

Тел: +7 499 110-81-61 | Email: sale@supermicro-russia.ru | <https://supermicro-russia.ru>

Запросите персональное коммерческое предложение на SUPERMICRO - наши менеджеры ответят в течение 1 часа

Тел: +7 499 110-81-61 | Email: sale@supermicro-russia.ru | <https://supermicro-russia.ru>

Описание Сервер Supermicro SYS-510T-ML

SuperServer SYS-510T-ML — это компактный 1U UP server с малой глубиной корпуса, рассчитанный на задачи общего назначения, на входной уровень инфраструктуры и на фронт-энд или web-hosting нагрузки. В основе системы используется интегрированная плата Super X12STL-F, а сама платформа относится к семейству Rackmount Servers / Single Processor. Форм-фактор Mini-1U и глубина 14.5" (368 mm) делают модель удобной для инсталляций, где важны экономия пространства, стандартное серверное исполнение и достаточный набор интерфейсов для базовых корпоративных сценариев.

Функциональные возможности SYS-510T-ML

Сервер построен вокруг одноsocketной платформы H5 (LGA-1200) и поддерживает процессоры Intel Xeon E-2300 series, а также 10th Gen. Pentium processors. В спецификации заявлена поддержка до 8 cores / 16 threads и до 16 MB cache, а также CPU с TDP до 95 W при воздушном охлаждении. Платформа включает 4 DIMM slots и поддерживает до 128 GB памяти DDR4 ECC UDIMM с частотой до 3200 MT/s. Для хранения данных предусмотрены SATA 6 Gbps с поддержкой RAID 0/1/5/10, а также внутренняя совместимость с M.2-модулями через опциональную плату расширения, указанную в parts list.

Конфигурация ввода-вывода включает 2 RJ45 1 GbE LAN ports, отдельный RJ45 1 GbE dedicated BMC LAN port, USB 2.0 и USB 3.2 Gen1 порты в header и rear-исполнении, один VGA port, два COM порта, два SuperDOM порта с встроенным питанием и TPM header. Для расширения предусмотрен 1 PCIe 4.0 x8 слот, размещённый в формате x16 FHHL. На уровне управления и обслуживания поддерживаются SuperCloud Composer, Supermicro Server Manager (SSM), Supermicro Update Manager (SUM), Supermicro SuperDoctor 5, Super Diagnostics Offline, Thin-Agent Service и SuperServer Automation Assistant. В части безопасности заявлены TPM 2.0, Silicon Root of Trust, cryptographically signed firmware, Secure Boot, secure firmware updates, automatic firmware recovery и System Lockdown.

Технические особенности

Шасси имеет форм-фактор Mini-1U и модель CSE-512F-350B1. Габариты системы составляют 1.7" x 17.2" x 14.5" (43 x 437 x 368 mm), а транспортная упаковка указана как 6.3" x 22" x 20". Масса нетто составляет 11 lbs (4.99 kg), масса брутто — 14 lbs (6.35 kg). В составе питания используется single Platinum 350W power supply, а в ключевых особенностях отдельно отмечена сертификация Platinum Level (93%). В спецификации также указаны ACPI/APM Power Management, AMI 32MB SPI Flash EEPROM BIOS, мониторинг CPU cores, chipset voltages, memory, fan tachometer monitoring, PWM fan connectors, thermal control for fan connectors, а также контроль температуры CPU и chassis environment.

К основным фактическим параметрам относятся форм-фактор Mini-1U, один socket LGA-1200, до 128 GB ECC DDR4 UDIMM, 2x 1GbE RJ45, 1 PCIe 4.0 x8, 1 VGA, 2 COM, 2 SuperDOM, TPM 2.0 и блок питания 350 W Platinum. Эти характеристики важны для оценки совместимости с нагрузками начального и среднего уровня, а также для подбора памяти, накопителей и опций расширения.

Отправьте запрос на коммерческое предложение SUPERMICRO и получите индивидуальные цены и сроки поставки. Серверы 1u, 2u, рабочие станции, системы хранения данных, серверные платформы, GPU-системы, BigTwin, SuperBlade

Тел: +7 499 110-81-61 | Email: sale@supermicro-russia.ru | <https://supermicro-russia.ru>

Запросите персональное коммерческое предложение на SUPERMICRO - наши менеджеры ответят в течение 1 часа

Тел: +7 499 110-81-61 | Email: sale@supermicro-russia.ru | <https://supermicro-russia.ru>

Применение

Система подходит для general purpose серверных задач, entry appliance-сценариев и фронт-энд инфраструктуры, включая web hosting. Компактный корпус и короткая глубина упрощают размещение в стойке или в ограниченном серверном пространстве, а набор сетевых и управляющих интерфейсов позволяет использовать модель как базовую платформу для корпоративных сервисов, небольших узлов приложений и сервисов с умеренными требованиями к вычислениям и памяти.

Совместимость

Платформа совместима с Intel Xeon E-2300 series и 10th Gen. Pentium processors, а также с DDR4 ECC UDIMM памятью. В parts list указана опция AOC-SLG3-2H8M2 для дополнительного M.2, поддерживающая 2x NVMe/SATA M-Key M.2 modules с RAID 0/1. Также упомянуты опциональные элементы для внутреннего HDD, DVD-ROM / DVD-RW, rail kit и TPM-модули AOM-TPM-9670V-O и AOM-TPM-9671V-O.

Монтаж и эксплуатация

Форм-фактор Mini-1U и short-depth исполнение упрощают установку в стандартные стойки и компактные инфраструктурные зоны. В спецификации указано воздушное охлаждение CPU и наличие контроля вентиляторов по тахометру и PWM. Это помогает при эксплуатации в типовом серверном помещении, где важны контролируемый температурный режим, корректный airflow и доступ к фронтальным и тыльным интерфейсам.

Ограничения и условия использования

Максимальный заявленный TDP процессоров составляет 95 W при air cooled конфигурации. Для памяти указан предел до 128 GB в режиме 2DPC, поэтому при проектировании конфигурации следует учитывать число модулей и их допустимую плотность. Сервер ориентирован на одиночный сокет и не предназначен для многопроцессорных сценариев.

Комплектация

В качестве базового конфигурационного ядра указаны системный блок SYS-510T-ML, интегрированная плата Super X12STL-F и шасси CSE-512F-350B1. В parts list также перечислены опциональные аксессуары и узлы, включая rail kit, внутренние кабели питания SATA, опции для DVD-ROM / DVD-RW, варианты корзин для 2.5" HDD, TPM-модули и карту расширения для M.2.

Отправьте запрос на коммерческое предложение SUPERMICRO и получите индивидуальные цены и сроки поставки.
Серверы 1u, 2u, рабочие станции, системы хранения данных, серверные платформы, GPU-системы, BigTwin, SuperBlade

Тел: +7 499 110-81-61 | Email: sale@supermicro-russia.ru | <https://supermicro-russia.ru>

Запросите персональное коммерческое предложение на SUPERMICRO - наши менеджеры ответят в течение 1 часа

Тел: +7 499 110-81-61 | Email: sale@supermicro-russia.ru | <https://supermicro-russia.ru>

Характеристики Сервер Supermicro SYS-510T-ML

Процессорная подсистема	
Сокет процессора	До 95 Вт, Air Cooled
Сертификация и стандарты	
Безопасность	Cryptographically Signed Firmware, Secure Boot, Secure Firmware Updates, Automatic Firmware Recovery, System Lockdown
Мониторинг и индикация	
Мониторинг CPU	CPU and chassis environment; thermal control for fan connectors
Управление и удаленный доступ	
BIOS	AMI 32MB SPI Flash EEPROM
Программное обеспечение управления	ACPI/APM Power Management
Сеть и интерфейсы	
Сетевые интерфейсы	1 RJ-45 1 Гбит/с Dedicated BMC LAN port, IPMI shared on LAN port 1
Питание	
Конфигурация БП	Platinum Level (93%)
Идентификаторы	
Артикул производителя	SYS-510T-ML
Модель	SYS-510T-ML
Бренд	Supermicro

Отправьте запрос на коммерческое предложение SUPERMICRO и получите индивидуальные цены и сроки поставки. Серверы 1u, 2u, рабочие станции, системы хранения данных, серверные платформы, GPU-системы, BigTwin, SuperBlade

Тел: +7 499 110-81-61 | Email: sale@supermicro-russia.ru | <https://supermicro-russia.ru>

Запросите персональное коммерческое предложение на SUPERMICRO - наши менеджеры ответят в течение 1 часа

Тел: +7 499 110-81-61 | Email: sale@supermicro-russia.ru | <https://supermicro-russia.ru>

Накопители и хранение данных

Интерфейсы накопителей

Опционально через AOC-SLG3-2H8M2, 2x NVMe/SATA M-Key M.2 modules

Размеры и физические параметры

Шасси

11 lbs (4.99 кг)

Совместимость

Материнская плата

AOC-SLG3-2H8M2, AOM-TPM-9670 B-O, AOM-TPM-9671 B-O, rail kit, internal HDD cable, DVD-ROM / DVD-RW accessories

Слоты расширения и шины

Слоты расширения

1 PCIe 4.0 x 8 (in x16 FHHL)

Оперативная память

Напряжение памяти

1.2 В

Назначение и классификация

Тип товара

Rack-сервер

Подключение и интерфейсы

USB 2.0

1 header

Отправьте запрос на коммерческое предложение SUPERMICRO и получите индивидуальные цены и сроки поставки. Серверы 1u, 2u, рабочие станции, системы хранения данных, серверные платформы, GPU-системы, BigTwin, SuperBlade

Тел: +7 499 110-81-61 | Email: sale@supermicro-russia.ru | <https://supermicro-russia.ru>

Запросите персональное коммерческое предложение на SUPERMICRO - наши менеджеры ответят в течение 1 часа

Тел: +7 499 110-81-61 | Email: sale@supermicro-russia.ru | <https://supermicro-russia.ru>

Фото Сервер Supermicro SYS-510T-ML



Отправьте запрос на коммерческое предложение SUPERMICRO и получите индивидуальные цены и сроки поставки.
Серверы 1u, 2u, рабочие станции, системы хранения данных, серверные платформы, GPU-системы, BigTwin, SuperBlade

Тел: +7 499 110-81-61 | Email: sale@supermicro-russia.ru | <https://supermicro-russia.ru>

Запросите персональное коммерческое предложение на SUPERMICRO - наши менеджеры ответят в течение 1 часа

Тел: +7 499 110-81-61 | Email: sale@supermicro-russia.ru | <https://supermicro-russia.ru>

(Angled View – System)



Отправьте запрос на коммерческое предложение SUPERMICRO и получите индивидуальные цены и сроки поставки.
Серверы 1u, 2u, рабочие станции, системы хранения данных, серверные платформы, GPU-системы, BigTwin, SuperBlade

Тел: +7 499 110-81-61 | Email: sale@supermicro-russia.ru | <https://supermicro-russia.ru>

Запросите персональное коммерческое предложение на SUPERMICRO - наши менеджеры ответят в течение 1 часа

Тел: +7 499 110-81-61 | Email: sale@supermicro-russia.ru | <https://supermicro-russia.ru>

(Front View – System)



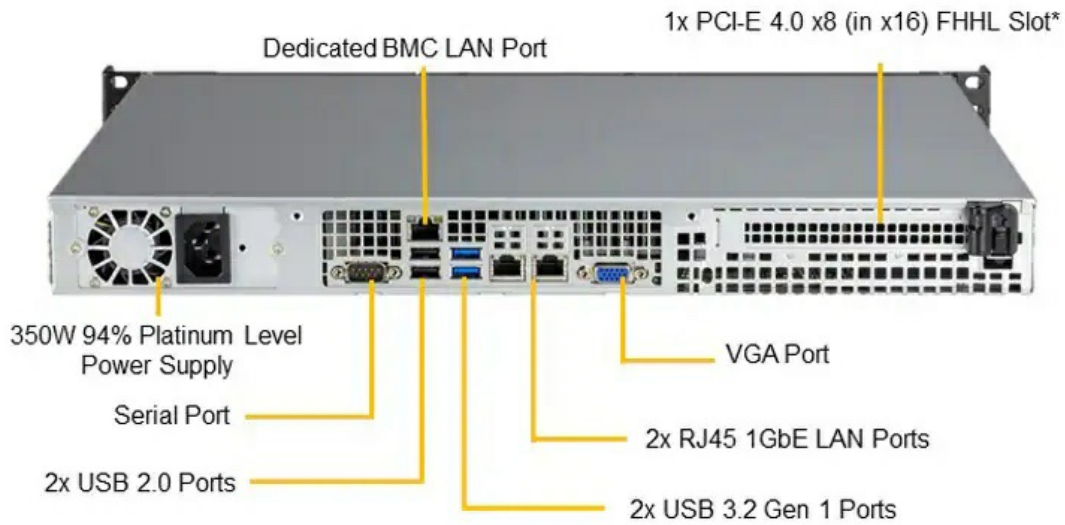
Отправьте запрос на коммерческое предложение SUPERMICRO и получите индивидуальные цены и сроки поставки.
Серверы 1u, 2u, рабочие станции, системы хранения данных, серверные платформы, GPU-системы, BigTwin, SuperBlade

Тел: +7 499 110-81-61 | Email: sale@supermicro-russia.ru | <https://supermicro-russia.ru>

Запросите персональное коммерческое предложение на SUPERMICRO - наши менеджеры ответят в течение 1 часа

Тел: +7 499 110-81-61 | Email: sale@supermicro-russia.ru | <https://supermicro-russia.ru>

(Rear View – System)



* Pentium CPUs provide PCI-E 3.0 only

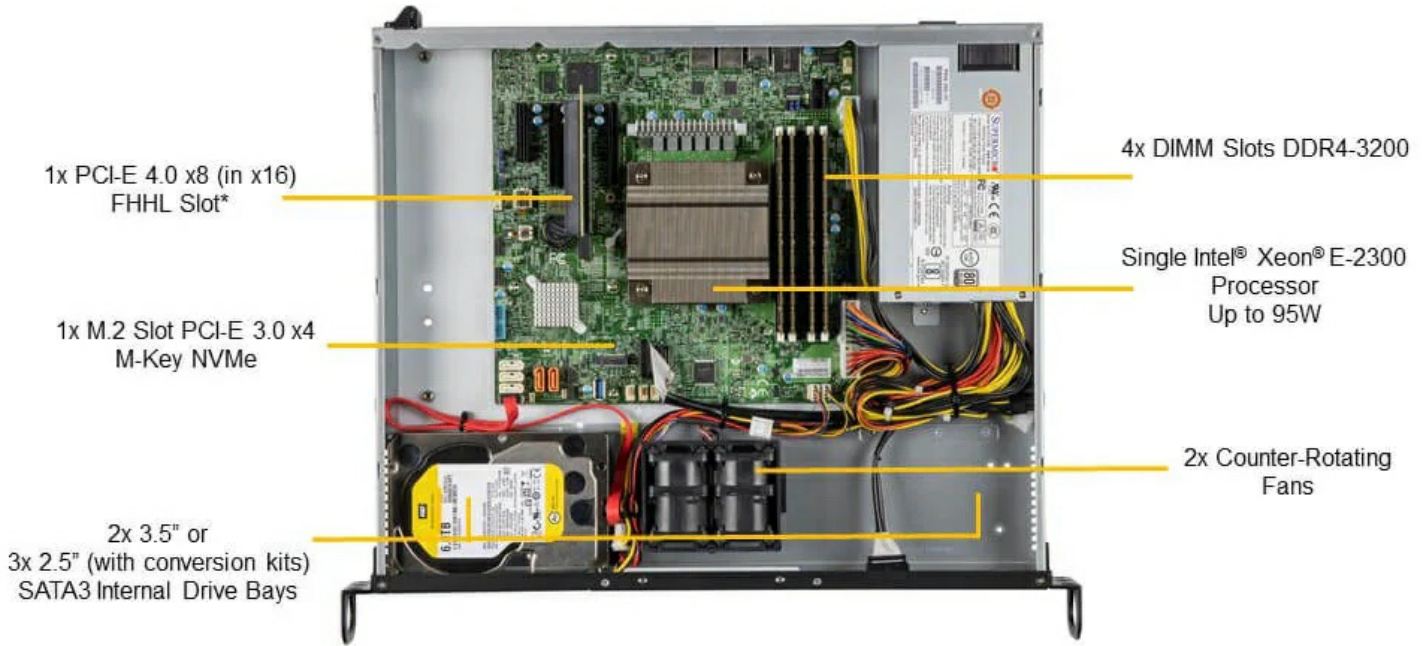
Отправьте запрос на коммерческое предложение SUPERMICRO и получите индивидуальные цены и сроки поставки.
Серверы 1u, 2u, рабочие станции, системы хранения данных, серверные платформы, GPU-системы, BigTwin, SuperBlade

Тел: +7 499 110-81-61 | Email: sale@supermicro-russia.ru | <https://supermicro-russia.ru>

Запросите персональное коммерческое предложение на SUPERMICRO - наши менеджеры ответят в течение 1 часа

Тел: +7 499 110-81-61 | Email: sale@supermicro-russia.ru | <https://supermicro-russia.ru>

(Top View – System)



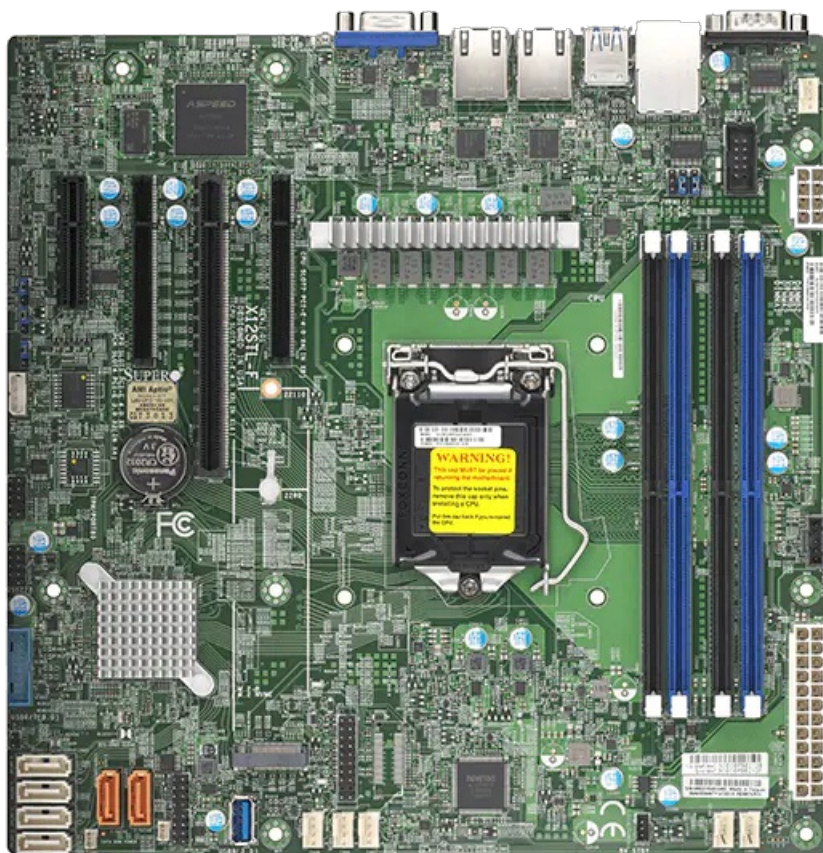
* Pentium CPUs provide PCI-E 3.0 only

Отправьте запрос на коммерческое предложение SUPERMICRO и получите индивидуальные цены и сроки поставки. Серверы 1u, 2u, рабочие станции, системы хранения данных, серверные платформы, GPU-системы, BigTwin, SuperBlade

Тел: +7 499 110-81-61 | Email: sale@supermicro-russia.ru | <https://supermicro-russia.ru>

Запросите персональное коммерческое предложение на SUPERMICRO - наши менеджеры ответят в течение 1 часа

Тел: +7 499 110-81-61 | Email: sale@supermicro-russia.ru | <https://supermicro-russia.ru>



Отправьте запрос на коммерческое предложение SUPERMICRO и получите индивидуальные цены и сроки поставки.
Серверы 1u, 2u, рабочие станции, системы хранения данных, серверные платформы, GPU-системы, BigTwin, SuperBlade

Тел: +7 499 110-81-61 | Email: sale@supermicro-russia.ru | <https://supermicro-russia.ru>