

Запросите персональное коммерческое предложение на SUPERMICRO - наши менеджеры ответят в течение 1 часа

Тел: +7 499 110-81-61 | Email: sale@supermicro-russia.ru | <https://supermicro-russia.ru>

Техническое описание и характеристики Сервер Supermicro SYS-511E-WR (SYS-511E-WR)



Получить коммерческое предложение

Ответим в течение 15 минут. Подготовим стоимость и сроки поставки.

Отправьте запрос на коммерческое предложение SUPERMICRO и получите индивидуальные цены и сроки поставки.
Серверы 1u, 2u, рабочие станции, системы хранения данных, серверные платформы, GPU-системы, BigTwin, SuperBlade

Тел: +7 499 110-81-61 | Email: sale@supermicro-russia.ru | <https://supermicro-russia.ru>

Запросите персональное коммерческое предложение на SUPERMICRO - наши менеджеры ответят в течение 1 часа

Тел: +7 499 110-81-61 | Email: sale@supermicro-russia.ru | <https://supermicro-russia.ru>

Оглавление

Описание SYS-511E-WR

Характеристики товара

Фото SYS-511E-WR

Отправьте запрос на коммерческое предложение SUPERMICRO и получите индивидуальные цены и сроки поставки.
Серверы 1u, 2u, рабочие станции, системы хранения данных, серверные платформы, GPU-системы, BigTwin, SuperBlade

Тел: +7 499 110-81-61 | Email: sale@supermicro-russia.ru | <https://supermicro-russia.ru>

Запросите персональное коммерческое предложение на SUPERMICRO - наши менеджеры ответят в течение 1 часа

Тел: +7 499 110-81-61 | Email: sale@supermicro-russia.ru | <https://supermicro-russia.ru>

Описание Сервер Supermicro SYS-511E-WR

SuperServer SYS-511E-WR — это 1U сервер Supermicro формата UP WIO на базе интегрированной платы X13SEW-F. Платформа предназначена для задач виртуализации, облачных вычислений, дата-центров, а также для сценариев entry GPU server и Value IaaS. Корпус выполнен как полноценная серверная система и поставляется в собранном виде, с минимальной конфигурацией из одного процессора, одного модуля памяти и одного накопителя.

Функциональные возможности SYS-511E-WR

Система поддерживает один процессорный сокет E (LGA-4677) и рассчитана на 4th/5th Gen Intel Xeon Scalable processors. Заявлена поддержка процессоров с TDP до 300 W при воздушном охлаждении. Конфигурация ориентирована на производительные серверные задачи, где важны баланс вычислительной мощности, расширения и плотности размещения.

Платформа допускает установку до 1 двухслотового или 2 однослотовых GPU. Для графической подсистемы указана поддержка NVIDIA PCIe-карт: A10, A1000, A2, L4, RTX 4000 Ada Generation, RTX A4000 и T400. Связь CPU-GPU реализуется по PCIe 5.0 x16.

Подсистема памяти включает 8 DIMM-слотов и 8 каналов. Поддерживаются 3DS DDR5 RDIMM, максимальный объем памяти до 2 TB, частота до 5600 MT/s, напряжение памяти 1.1 V. Накопительная часть предусматривает 4 фронтальных hot-swap отсека 3.5" с поддержкой SATA3 и SAS3 при установке дополнительной SAS-контроллерной карты.

Технические особенности

- Интегрированная материнская плата Super X13SEW-F.
- Чипсет Intel C741.
- 2 порта RJ45 1 GbE на базе Intel I210.
- 1 выделенный LAN-порт для IPMI/BMC.
- 2 порта USB 3.2 Gen1 Type-A на задней панели.
- 2 порта USB 2.0 Type-A на задней панели.
- 2 порта USB 3.2 Gen1 на внутреннем хедере.
- 1 порт USB 2.0 Type-A на внутреннем хедере.
- 1 порт VGA.
- 1 COM-порт на хедере и 1 COM-порт на задней панели.
- 1 TPM header.
- BIOS типа AMI 32MB SPI Flash EEPROM.
- Поддержка ACPI/APM power management.
- Модуль безопасности TPM 2.0.
- Silicon Root of Trust, соответствие NIST 800-193.

Отправьте запрос на коммерческое предложение SUPERMICRO и получите индивидуальные цены и сроки поставки. Серверы 1u, 2u, рабочие станции, системы хранения данных, серверные платформы, GPU-системы, BigTwin, SuperBlade

Тел: +7 499 110-81-61 | Email: sale@supermicro-russia.ru | <https://supermicro-russia.ru>

Запросите персональное коммерческое предложение на SUPERMICRO - наши менеджеры ответят в течение 1 часа

Тел: +7 499 110-81-61 | Email: sale@supermicro-russia.ru | <https://supermicro-russia.ru>

- Redundant Titanium 860W power supplies.

Применение

- Виртуализация и консолидация серверных нагрузок.
- Облачная инфраструктура и IaaS.
- Оптимизированные решения для дата-центров.
- Вычислительные задачи с одной GPU-картой начального уровня или двумя однослотовыми GPU.
- Системы, где требуется 1U-платформа с горячей заменой 3.5" накопителей и поддержкой PCIe 5.0.

Совместимость

- 4th/5th Gen Intel Xeon Scalable processors.
- NVIDIA PCIe GPU: A10, A1000, A2, L4, RTX 4000 Ada Generation, RTX A4000, T400.
- 3DS DDR5 RDIMM.
- SATA3 и SAS3 накопители при использовании дополнительной SAS controller card.

Монтаж и эксплуатация

- Форм-фактор 1U для установки в серверную стойку.
- Система поставляется как полностью собранный сервер.
- Минимальная конфигурация включает 1 CPU, 1 DIMM и 1 storage device HDD/HDS/M.2.
- Air cooled конфигурация для процессоров до 300 W TDP.

Комплектация

- Серверная система SuperServer SYS-511E-WR.
- Интегрированная плата Super X13SEW-F.
- 2 блока питания Titanium 860W.
- 4 фронтальных hot-swap 3.5" отсека.

Логистические данные

- Класс: 1U UP WIO server.
- Поставляется в виде полностью собранной системы.

Упаковка и маркировка

- Маркировка модели: SYS-511E-WR.

Отправьте запрос на коммерческое предложение SUPERMICRO и получите индивидуальные цены и сроки поставки.
Серверы 1u, 2u, рабочие станции, системы хранения данных, серверные платформы, GPU-системы, BigTwin, SuperBlade

Тел: +7 499 110-81-61 | Email: sale@supermicro-russia.ru | <https://supermicro-russia.ru>

Запросите персональное коммерческое предложение на SUPERMICRO - наши менеджеры ответят в течение 1 часа

Тел: +7 499 110-81-61 | Email: sale@supermicro-russia.ru | <https://supermicro-russia.ru>

- На упаковочной и товарной маркировке используется обозначение SuperServer SYS-511E-WR.

Эксплуатационные параметры

- Поддержка процессоров до 300 W TDP.
- Память 1.1 V.
- Память DDR5 RDIMM до 5600 MT/s.
- SATA 6 Gbps.
- RAID 0/1/5/10 для SATA.

Ограничения и условия использования

- Сервер продается только как полностью собранная система.
- Для штатной поставки требуется минимум 1 CPU, 1 DIMM и 1 накопитель.
- Часть SAS-возможностей доступна только при установке дополнительной SAS controller card.

Отправьте запрос на коммерческое предложение SUPERMICRO и получите индивидуальные цены и сроки поставки.
Серверы 1u, 2u, рабочие станции, системы хранения данных, серверные платформы, GPU-системы, BigTwin, SuperBlade

Тел: +7 499 110-81-61 | Email: sale@supermicro-russia.ru | <https://supermicro-russia.ru>

Запросите персональное коммерческое предложение на SUPERMICRO - наши менеджеры ответят в течение 1 часа

Тел: +7 499 110-81-61 | Email: sale@supermicro-russia.ru | <https://supermicro-russia.ru>

Характеристики Сервер Supermicro SYS-511E-WR

Идентификаторы	
SKU	SYS-511E-WR
Артикул производителя	SYS-511E-WR
Бренд	Supermicro
Модель	SYS-511E-WR
Слоты расширения и шины	
Максимальное число GPU	До 1 double-width или 2 single-width GPU
Процессорная подсистема	
Максимальное число ядер/потоков	До 52C/104T
Чипсет	Intel C741
Поддерживаемые процессоры	4th/5th Gen Intel Xeon Scalable processors
Кэш процессора	До 300 MB Cache
TDP CPU	До 300 Вт
Сокет процессора	Single Socket E (LGA-4677)
Питание	
Мощность БП	Redundant Titanium 860 Вт
Энергоменеджмент	ACPI/APM Power Management

Отправьте запрос на коммерческое предложение SUPERMICRO и получите индивидуальные цены и сроки поставки. Серверы 1u, 2u, рабочие станции, системы хранения данных, серверные платформы, GPU-системы, BigTwin, SuperBlade

Тел: +7 499 110-81-61 | Email: sale@supermicro-russia.ru | <https://supermicro-russia.ru>

Запросите персональное коммерческое предложение на SUPERMICRO - наши менеджеры ответят в течение 1 часа

Тел: +7 499 110-81-61 | Email: sale@supermicro-russia.ru | <https://supermicro-russia.ru>

Накопители и хранение данных

Интерфейсы накопителей SATA 6 Гбит/с; SAS/SATA

Уровни RAID RAID 0/1/5/10

Накопители на фронтальной панели 4 hot-swap 3.5" bays

Комплектация

Минимальная конфигурация поставки 1 CPU, 1 DIMM, 1 storage device HDD/HDS/M.2

Подключение и интерфейсы

Интерфейсы USB 2 USB 3.2 Gen1 Type-A rear, 2 USB 2.0 Type-A rear, 2 USB 3.2 Gen1 header, 1 USB 2.0 Type-A header

Последовательные порты 1 COM header, 1 COM rear

Выделенный порт управления 1 RJ-45 1 Гбит/с Dedicated BMC LAN port

Интерфейс CPU-GPU PCIe 5.0 x 16

Сеть и интерфейсы

Сетевые интерфейсы 2 RJ-45 1 Гбит/с

Контроллер LAN Intel I210

Сертификация и стандарты

Аппаратная защита Silicon Root of Trust, NIST 800-193 compliant

TPM header 1 TPM header

Модуль безопасности Trusted Platform Module (TPM) 2.0

Отправьте запрос на коммерческое предложение SUPERMICRO и получите индивидуальные цены и сроки поставки. Серверы 1u, 2u, рабочие станции, системы хранения данных, серверные платформы, GPU-системы, BigTwin, SuperBlade

Тел: +7 499 110-81-61 | Email: sale@supermicro-russia.ru | <https://supermicro-russia.ru>

Запросите персональное коммерческое предложение на SUPERMICRO - наши менеджеры ответят в течение 1 часа

Тел: +7 499 110-81-61 | Email: sale@supermicro-russia.ru | <https://supermicro-russia.ru>

Видео и графика

Видеовыходы 1 VGA port

Поддерживаемые GPU NVIDIA PCIe: A10, A1000, A2, L4, RTX 4000 Ada Generation, RTX A4000, T400

Управление и удаленный доступ

Тип BIOS AMI 32MB SPI Flash EEPROM

Управляющее ПО SuperCloud Composer®, Supermicro Server Manager (SSM), Supermicro Update Manager (SUM), Supermicro SuperDoctor 5 (SD5), Super Diagnostics Offline (SDO), Supermicro Thin-Agent Service (TAS), SuperServer Automation Assistant (SAA)

Оперативная память

Напряжение памяти 1.1 В

Частота памяти До 5600 MT/s

Тип памяти 3DS DDR5 RDIMM

Слоты памяти 8 DIMM slots / 8 Channels

Максимальный объем памяти До 2 ТБ

Назначение и классификация

Тип товара Rack-сервер

Линейка UP WIO

Ключевые применения Virtualization, Cloud Computing, Data Center Optimized, Entry GPU server, Value IaaS

Отправьте запрос на коммерческое предложение SUPERMICRO и получите индивидуальные цены и сроки поставки. Серверы 1u, 2u, рабочие станции, системы хранения данных, серверные платформы, GPU-системы, BigTwin, SuperBlade

Тел: +7 499 110-81-61 | Email: sale@supermicro-russia.ru | <https://supermicro-russia.ru>

Запросите персональное коммерческое предложение на SUPERMICRO - наши менеджеры ответят в течение 1 часа

Тел: +7 499 110-81-61 | Email: sale@supermicro-russia.ru | <https://supermicro-russia.ru>

Размеры и физические параметры

Форм-фактор 1U

Совместимость

Материнская плата Super X13SEW-F

Отправьте запрос на коммерческое предложение SUPERMICRO и получите индивидуальные цены и сроки поставки.
Серверы 1u, 2u, рабочие станции, системы хранения данных, серверные платформы, GPU-системы, BigTwin, SuperBlade

Тел: +7 499 110-81-61 | Email: sale@supermicro-russia.ru | <https://supermicro-russia.ru>

Запросите персональное коммерческое предложение на SUPERMICRO - наши менеджеры ответят в течение 1 часа

Тел: +7 499 110-81-61 | Email: sale@supermicro-russia.ru | <https://supermicro-russia.ru>

Фото Сервер Supermicro SYS-511E-WR



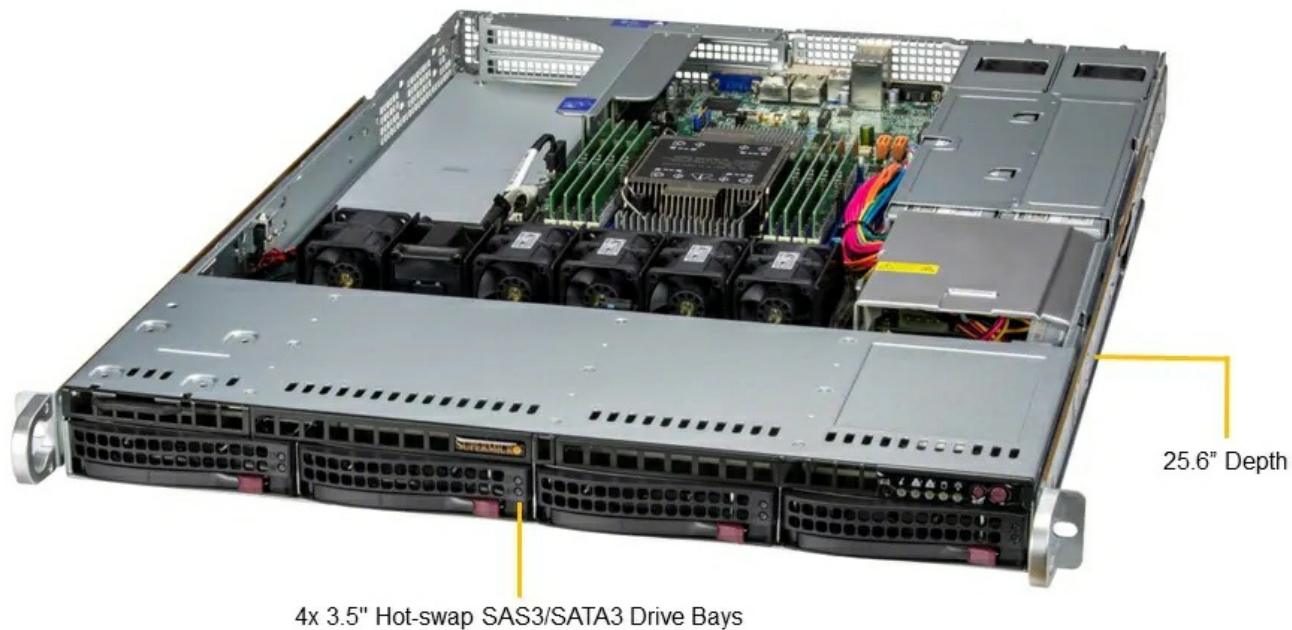
Отправьте запрос на коммерческое предложение SUPERMICRO и получите индивидуальные цены и сроки поставки.
Серверы 1u, 2u, рабочие станции, системы хранения данных, серверные платформы, GPU-системы, BigTwin, SuperBlade

Тел: +7 499 110-81-61 | Email: sale@supermicro-russia.ru | <https://supermicro-russia.ru>

Запросите персональное коммерческое предложение на SUPERMICRO - наши менеджеры ответят в течение 1 часа

Тел: +7 499 110-81-61 | Email: sale@supermicro-russia.ru | <https://supermicro-russia.ru>

(Angled View – System)



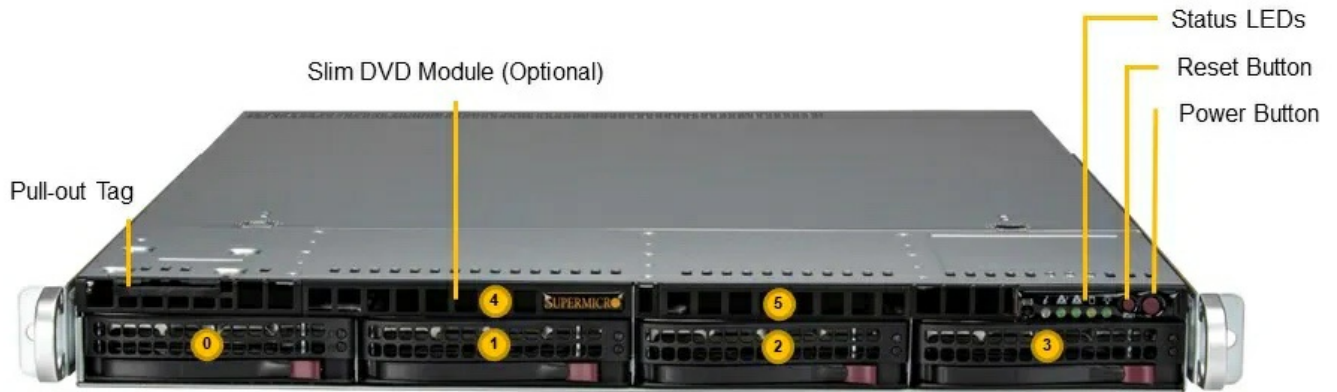
Отправьте запрос на коммерческое предложение SUPERMICRO и получите индивидуальные цены и сроки поставки.
Серверы 1u, 2u, рабочие станции, системы хранения данных, серверные платформы, GPU-системы, BigTwin, SuperBlade

Тел: +7 499 110-81-61 | Email: sale@supermicro-russia.ru | <https://supermicro-russia.ru>

Запросите персональное коммерческое предложение на SUPERMICRO - наши менеджеры ответят в течение 1 часа

Тел: +7 499 110-81-61 | Email: sale@supermicro-russia.ru | <https://supermicro-russia.ru>

(Front View – System)



Drive Bay	Description
0 - 3	3.5" Hot-swap SAS3*/SATA3 Drive Bays
4 - 5	2.5" 7mm SAS/SATA Drive Bays** (optional)

*SAS3 support requires additional parts from the optional parts list

** Drive bay 4 or 5 requires additional parts from the optional parts list

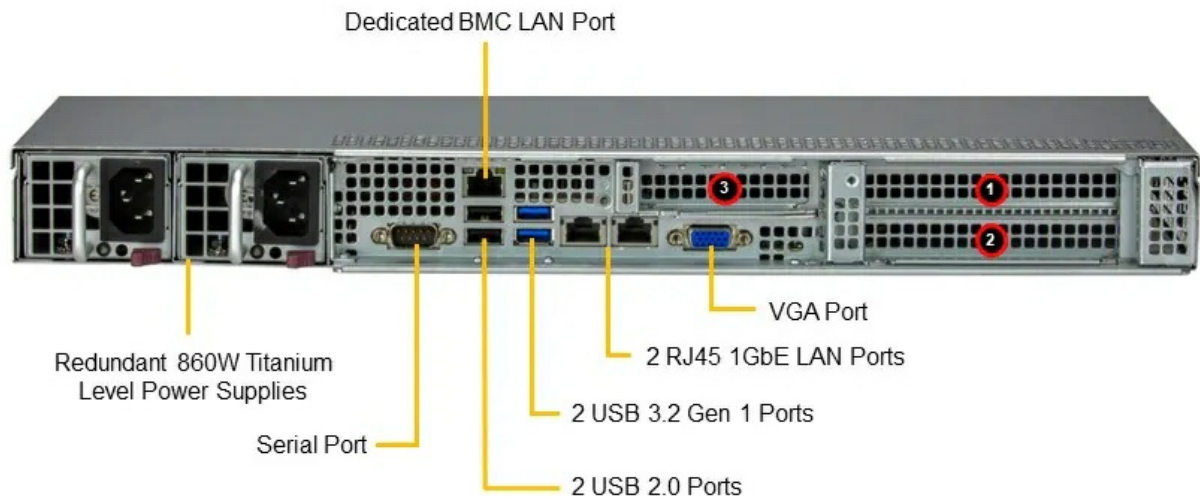
Отправьте запрос на коммерческое предложение SUPERMICRO и получите индивидуальные цены и сроки поставки.
Серверы 1u, 2u, рабочие станции, системы хранения данных, серверные платформы, GPU-системы, BigTwin, SuperBlade

Тел: +7 499 110-81-61 | Email: sale@supermicro-russia.ru | <https://supermicro-russia.ru>

Запросите персональное коммерческое предложение на SUPERMICRO - наши менеджеры ответят в течение 1 часа

Тел: +7 499 110-81-61 | Email: sale@supermicro-russia.ru | <https://supermicro-russia.ru>

(Rear View – System)



	Slot Description
1	PCIe 5.0 x16 FHFL
2	PCIe 5.0 x16 FHFL
3	PCIe 5.0 x8 (in x16) LP

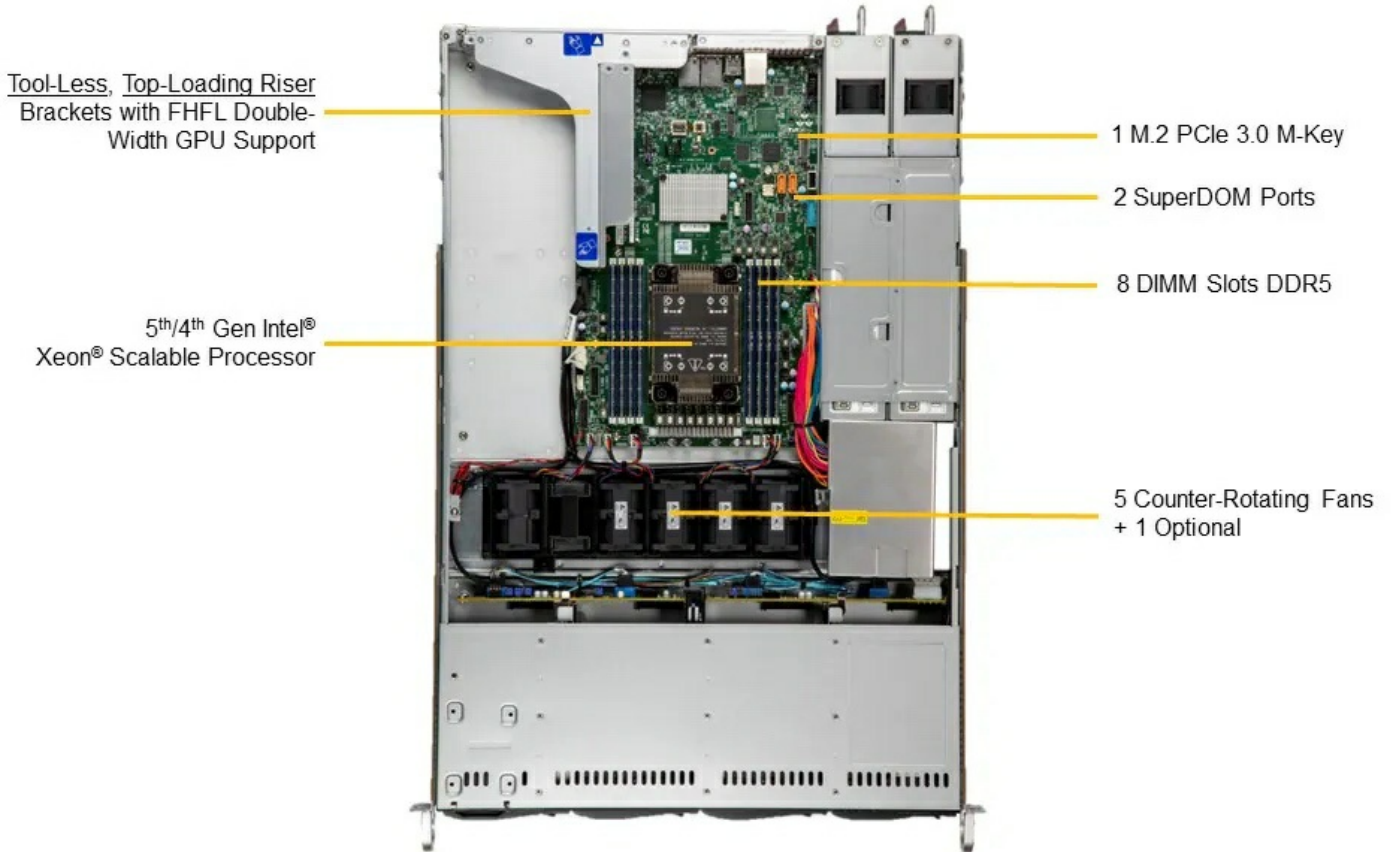
Отправьте запрос на коммерческое предложение SUPERMICRO и получите индивидуальные цены и сроки поставки.
Серверы 1u, 2u, рабочие станции, системы хранения данных, серверные платформы, GPU-системы, BigTwin, SuperBlade

Тел: +7 499 110-81-61 | Email: sale@supermicro-russia.ru | <https://supermicro-russia.ru>

Запросите персональное коммерческое предложение на SUPERMICRO - наши менеджеры ответят в течение 1 часа

Тел: +7 499 110-81-61 | Email: sale@supermicro-russia.ru | <https://supermicro-russia.ru>

(Top View – System)

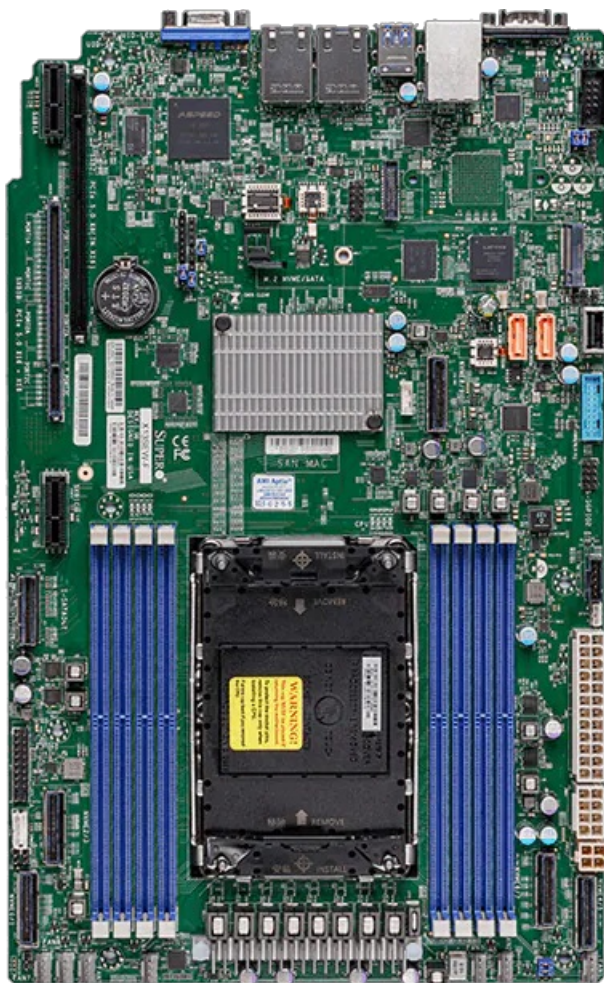


Отправьте запрос на коммерческое предложение SUPERMICRO и получите индивидуальные цены и сроки поставки. Серверы 1u, 2u, рабочие станции, системы хранения данных, серверные платформы, GPU-системы, BigTwin, SuperBlade

Тел: +7 499 110-81-61 | Email: sale@supermicro-russia.ru | <https://supermicro-russia.ru>

Запросите персональное коммерческое предложение на SUPERMICRO - наши менеджеры ответят в течение 1 часа

Тел: +7 499 110-81-61 | Email: sale@supermicro-russia.ru | <https://supermicro-russia.ru>



Отправьте запрос на коммерческое предложение SUPERMICRO и получите индивидуальные цены и сроки поставки.
Серверы 1u, 2u, рабочие станции, системы хранения данных, серверные платформы, GPU-системы, BigTwin, SuperBlade

Тел: +7 499 110-81-61 | Email: sale@supermicro-russia.ru | <https://supermicro-russia.ru>