

Запросите персональное коммерческое предложение на SUPERMICRO - наши менеджеры ответят в течение 1 часа

Тел: +7 499 110-81-61 | Email: sale@supermicro-russia.ru | <https://supermicro-russia.ru>

Техническое описание и характеристики Сервер Supermicro SYS-511R-M (SYS-511R-M)



Получить коммерческое предложение

Ответим в течение 15 минут. Подготовим стоимость и сроки поставки.

Отправьте запрос на коммерческое предложение SUPERMICRO и получите индивидуальные цены и сроки поставки.
Серверы 1u, 2u, рабочие станции, системы хранения данных, серверные платформы, GPU-системы, BigTwin, SuperBlade

Тел: +7 499 110-81-61 | Email: sale@supermicro-russia.ru | <https://supermicro-russia.ru>

Запросите персональное коммерческое предложение на SUPERMICRO - наши менеджеры ответят в течение 1 часа

Тел: +7 499 110-81-61 | Email: sale@supermicro-russia.ru | <https://supermicro-russia.ru>

Оглавление

Описание SYS-511R-M

Характеристики товара

Фото SYS-511R-M

Отправьте запрос на коммерческое предложение SUPERMICRO и получите индивидуальные цены и сроки поставки.
Серверы 1u, 2u, рабочие станции, системы хранения данных, серверные платформы, GPU-системы, BigTwin, SuperBlade

Тел: +7 499 110-81-61 | Email: sale@supermicro-russia.ru | <https://supermicro-russia.ru>

Запросите персональное коммерческое предложение на SUPERMICRO - наши менеджеры ответят в течение 1 часа

Тел: +7 499 110-81-61 | Email: sale@supermicro-russia.ru | <https://supermicro-russia.ru>

Описание Сервер Supermicro SYS-511R-M

Supermicro SYS-511R-M — это 1U серверная платформа формата rackmount для универсальных задач в корпоративной и инфраструктурной среде. Модель построена на базе системной платы Super X13SCH-SYS и шасси CSE-813MF2TS-R0RCNBP. Платформа ориентирована на веб-хостинг, почтовые службы, firewall, печать, а также на задачи общего назначения.

Система использует один процессорный сокет V0 под LGA-1700 и поддерживает Intel Xeon 6300-series, Xeon E-2400 series и Pentium G7400/G7400T. В конфигурации предусмотрены 4 слота памяти DIMM, поддержка DDR5 ECC UDIMM до 128 ГБ и частоты до 4400 МТ/с. Для хранения данных предусмотрены 4 отсека hot-swap 3.5" SAS/SATA, а также внутренняя SAS-опция.

Платформа сочетает базовые возможности сервера общего назначения, расширение по PCIe 5.0, сетевые интерфейсы 1GbE и набор средств управления и защиты, что делает ее подходящей для компактных серверных инсталляций в стойке.

Функциональные возможности SYS-511R-M

SYS-511R-M обеспечивает работу в роли универсального 1U сервера с поддержкой современных процессоров Intel, DDR5-памяти, SAS/SATA-хранилища и PCIe 5.0 расширения. В системе реализованы возможности для подключения сетевой инфраструктуры, локального видеовывода, внешних USB-устройств и последовательного обслуживания.

- Один процессорный сокет V0 (LGA-1700).
- Поддержка Intel Xeon 6300-series, Xeon E-2400 и Pentium G7400/G7400T.
- 4 слота DIMM, до 128 ГБ DDR5 ECC UDIMM.
- 2 сетевых порта RJ45 1 GbE на базе Intel I210.
- 1 выделенный BMC LAN-порт RJ45 1 GbE.
- 4 hot-swap отсека 3.5" SAS/SATA.
- Поддержка RAID 0/1/5/10 для SATA 6 Гбит/с.
- PCIe 5.0: 1 x16 или 2 x8, а также внутренний слот HBA.
- VGA-порт, COM-порты, USB 2.0 и USB 3.2 Gen1.
- TPM 2.0 и аппаратные механизмы защиты прошивки.

Технические особенности

Сервер использует материнскую плату Super X13SCH-SYS с AMI BIOS и 32 МБ SPI Flash EEPROM. Подсистема памяти работает на DDR5 ECC UDIMM с напряжением 1.1 В. Процессорный раздел поддерживает до 8 ядер и 16 потоков, кеш до 24 МБ, а также CPU с TDP до 95 Вт при воздушном охлаждении.

По вводу-выводу система предлагает 2 RJ45 1 GbE LAN-порта, отдельный RJ45 1 GbE порт для BMC, 4 USB 2.0 на header, 2 USB 3.2 Gen1 Type-A на задней панели, 2 USB 2.0 Type-A на задней панели, а также дополнительные USB

Отправьте запрос на коммерческое предложение SUPERMICRO и получите индивидуальные цены и сроки поставки.
Серверы 1u, 2u, рабочие станции, системы хранения данных, серверные платформы, GPU-системы, BigTwin, SuperBlade

Тел: +7 499 110-81-61 | Email: sale@supermicro-russia.ru | <https://supermicro-russia.ru>

Запросите персональное коммерческое предложение на SUPERMICRO - наши менеджеры ответят в течение 1 часа

Тел: +7 499 110-81-61 | Email: sale@supermicro-russia.ru | <https://supermicro-russia.ru>

3.2 Gen1 разъемы на header, включая Type-A вариант. Для подключения служебного оборудования предусмотрены 1 VGA и 2 COM-порта.

Накопительная подсистема включает SATA 6 Гбит/с с поддержкой RAID 0/1/5/10. Расширение реализовано через PCIe 5.0: можно использовать 1 слот x16 либо 2 слота x8 в форм-факторах FHHL и LP, а также внутренний слот для NVMe-карты. Платформа также поддерживает TPM header и TPM 2.0.

С точки зрения безопасности сервер поддерживает cryptographically signed firmware, Secure Boot, Secure Firmware Updates, Automatic Firmware Recovery, Supply Chain Security: Remote Attestation, Runtime BMC Protections и System Lockdown. Для управления доступны SuperCloud Composer®, Supermicro Server Manager (SSM), Supermicro Update Manager (SUM), Supermicro SuperDoctor® 5, Super Diagnostics Offline, Supermicro Thin-Agent Service и SuperServer Automation Assistant.

Применение

SYS-511R-M применяется в компактных стойках и серверных узлах, где требуется универсальная 1U платформа для общих вычислительных задач, веб-хостинга, почтовых и сетевых сервисов, а также базовой серверной инфраструктуры.

Совместимость

- Процессоры Intel Xeon 6300-series.
- Процессоры Intel Xeon E-2400 series.
- Процессоры Intel Pentium G7400/G7400T.
- Шасси CSE-813MF2TS-R0RCNBP.
- Материнская плата Super X13SCH-SYS.

Монтаж и эксплуатация

- Форм-фактор 1U rackmount.
- Габариты: 1.7" x 17.2" x 19.98" (43 x 437 x 507 мм).
- Транспортная упаковка: 8.5" x 24" x 29.5".
- Масса нетто: 17.6 lbs (8 кг).
- Масса брутто: 30.4 lbs (13.8 кг).
- Рекомендуемое ограничение по TDP процессора: до 95 Вт при воздушном охлаждении.

Комплектация

- Системная платформа SYS-511R-M.
- Интегрированная плата Super X13SCH-SYS.

Отправьте запрос на коммерческое предложение SUPERMICRO и получите индивидуальные цены и сроки поставки. Серверы 1u, 2u, рабочие станции, системы хранения данных, серверные платформы, GPU-системы, BigTwin, SuperBlade

Тел: +7 499 110-81-61 | Email: sale@supermicro-russia.ru | <https://supermicro-russia.ru>

Запросите персональное коммерческое предложение на SUPERMICRO - наши менеджеры ответят в течение 1 часа

Тел: +7 499 110-81-61 | Email: sale@supermicro-russia.ru | <https://supermicro-russia.ru>

- Шасси CSE-813MF2TS-R0RCNBP.
- Дефолтный один Titanium 600W блок питания.

Логистические данные

- Габариты упаковки: 8.5" (H) x 24" (W) x 29.5" (D).
- Масса брутто: 30.4 lbs (13.8 кг).
- Масса нетто: 17.6 lbs (8 кг).

Упаковка и маркировка

- Маркировка изделия: SYS-511R-M.
- Основной SKU: SYS-511R-M.
- Цвет исполнения: Black.

Эксплуатационные параметры

- Поддержка памяти: до 128 ГБ DDR5 ECC UDIMM.
- Напряжение памяти: 1.1 В.
- Поддерживаемая мощность процессора: до 95 Вт.
- Сетевые интерфейсы: 2 x 1GbE RJ45 и 1 x 1GbE BMC RJ45.

Ограничения и условия использования

- Поддержка CPU с TDP до 95 Вт указана для воздушного охлаждения.
- В базовой конфигурации используется один блок питания, а резервирование питания доступно только при добавлении дополнительного модуля.
- Дополнительные накопительные и монтажные опции зависят от выбранной конфигурации.

Отправьте запрос на коммерческое предложение SUPERMICRO и получите индивидуальные цены и сроки поставки.
Серверы 1u, 2u, рабочие станции, системы хранения данных, серверные платформы, GPU-системы, BigTwin, SuperBlade

Тел: +7 499 110-81-61 | Email: sale@supermicro-russia.ru | <https://supermicro-russia.ru>

Запросите персональное коммерческое предложение на SUPERMICRO - наши менеджеры ответят в течение 1 часа

Тел: +7 499 110-81-61 | Email: sale@supermicro-russia.ru | <https://supermicro-russia.ru>

Характеристики Сервер Supermicro SYS-511R-M

Накопители и хранение данных	
Отсеки для накопителей	есть
Сеть и интерфейсы	
Порты LAN	1
Сетевые интерфейсы	Intel I210
Сертификация и стандарты	
TPM	Supply Chain Security: Remote Attestation, Runtime BMC Protections, System Lockdown
Управление и удаленный доступ	
BIOS	ACPI/APM Power Management
ПО управления	IPMI 2.0, KVM/media over LAN
Идентификаторы	
SKU	SYS-511R-M
Артикул производителя	SYS-511R-M
Бренд	Supermicro
Модель	SYS-511R-M
Условия эксплуатации	
Условия эксплуатации	Air Cooled; CPU TDP до 95 Вт

Отправьте запрос на коммерческое предложение SUPERMICRO и получите индивидуальные цены и сроки поставки. Серверы 1u, 2u, рабочие станции, системы хранения данных, серверные платформы, GPU-системы, BigTwin, SuperBlade

Тел: +7 499 110-81-61 | Email: sale@supermicro-russia.ru | <https://supermicro-russia.ru>

Запросите персональное коммерческое предложение на SUPERMICRO - наши менеджеры ответят в течение 1 часа

Тел: +7 499 110-81-61 | Email: sale@supermicro-russia.ru | <https://supermicro-russia.ru>

Слоты расширения и шины

Слоты расширения PCIe 1 Dedicated Internal HBA slot

Процессорная подсистема

Сокет процессора до 95 Вт (Air Cooled)

Цвет и внешний вид

Цвет Черный

Комплектация

Состав поставки Система SYS-511R-M, интегрированная плата Super X13SCH-SYS, шасси CSE-813MF2TS-R0RCNBP, один Titanium 600 Вт блок питания

Совместимость

Совместимая платформа Intel Xeon 6300-series, Intel Xeon E-2400 series, Intel Pentium G7400/G7400T

Оперативная память

Напряжение памяти 1.1 В

Мониторинг и датчики

Контроль температуры CPU cores, chipset voltages, memory

Назначение и классификация

Тип товара Rack-сервер

Отправьте запрос на коммерческое предложение SUPERMICRO и получите индивидуальные цены и сроки поставки. Серверы 1u, 2u, рабочие станции, системы хранения данных, серверные платформы, GPU-системы, BigTwin, SuperBlade

Тел: +7 499 110-81-61 | Email: sale@supermicro-russia.ru | <https://supermicro-russia.ru>

Запросите персональное коммерческое предложение на SUPERMICRO - наши менеджеры ответят в течение 1 часа

Тел: +7 499 110-81-61 | Email: sale@supermicro-russia.ru | <https://supermicro-russia.ru>

Фото Сервер Supermicro SYS-511R-M



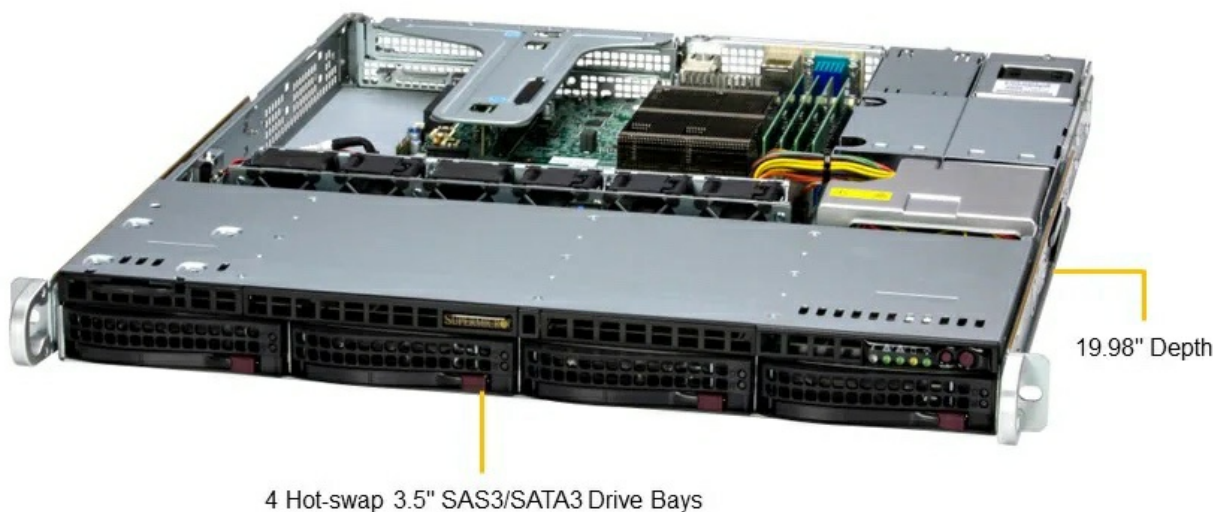
Отправьте запрос на коммерческое предложение SUPERMICRO и получите индивидуальные цены и сроки поставки.
Серверы 1u, 2u, рабочие станции, системы хранения данных, серверные платформы, GPU-системы, BigTwin, SuperBlade

Тел: +7 499 110-81-61 | Email: sale@supermicro-russia.ru | <https://supermicro-russia.ru>

Запросите персональное коммерческое предложение на SUPERMICRO - наши менеджеры ответят в течение 1 часа

Тел: +7 499 110-81-61 | Email: sale@supermicro-russia.ru | <https://supermicro-russia.ru>

(Angled View – System)



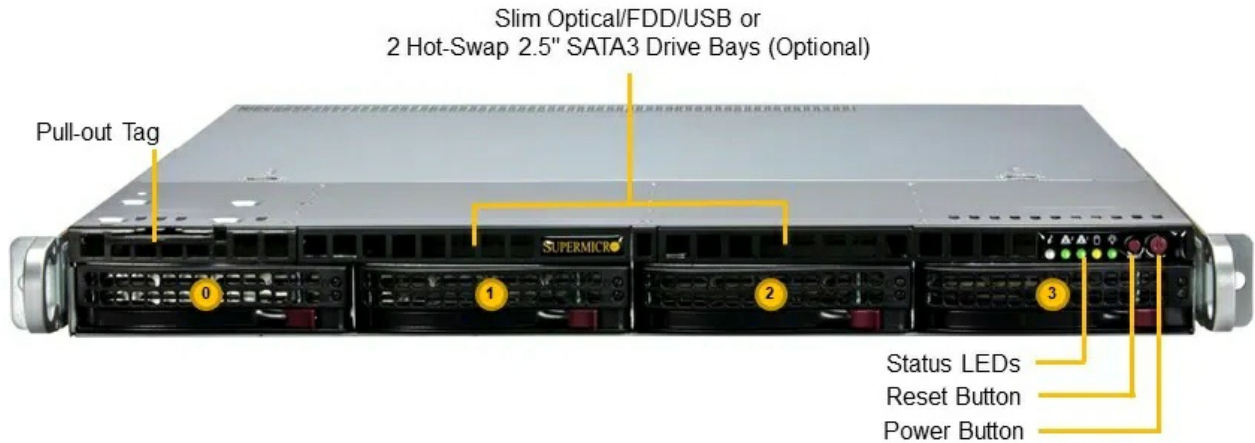
Отправьте запрос на коммерческое предложение SUPERMICRO и получите индивидуальные цены и сроки поставки.
Серверы 1u, 2u, рабочие станции, системы хранения данных, серверные платформы, GPU-системы, BigTwin, SuperBlade

Тел: +7 499 110-81-61 | Email: sale@supermicro-russia.ru | <https://supermicro-russia.ru>

Запросите персональное коммерческое предложение на SUPERMICRO - наши менеджеры ответят в течение 1 часа

Тел: +7 499 110-81-61 | Email: sale@supermicro-russia.ru | <https://supermicro-russia.ru>

(Front View – System)



Drive Bay	Description
0 - 3	4 Hot-swap 3.5" SAS3*/SATA3 Drive Bays

* SAS3 support requires additional parts from optional parts list

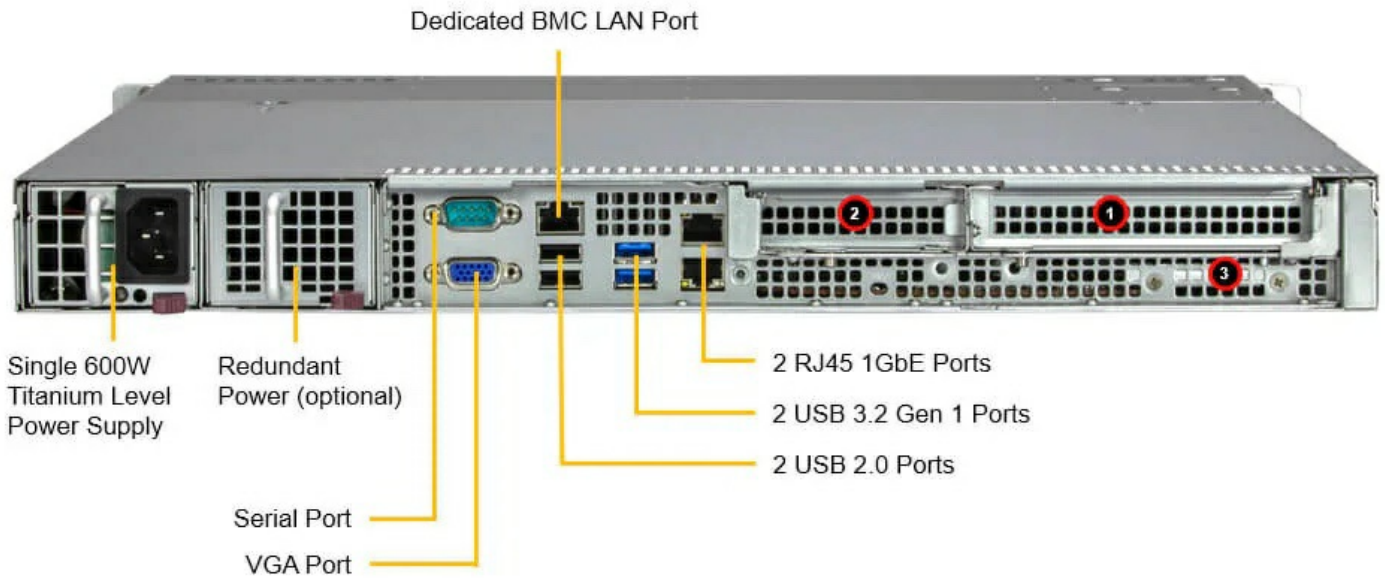
Отправьте запрос на коммерческое предложение SUPERMICRO и получите индивидуальные цены и сроки поставки.
Серверы 1u, 2u, рабочие станции, системы хранения данных, серверные платформы, GPU-системы, BigTwin, SuperBlade

Тел: +7 499 110-81-61 | Email: sale@supermicro-russia.ru | <https://supermicro-russia.ru>

Запросите персональное коммерческое предложение на SUPERMICRO - наши менеджеры ответят в течение 1 часа

Тел: +7 499 110-81-61 | Email: sale@supermicro-russia.ru | <https://supermicro-russia.ru>

(Rear View – System)



	Slot Description
1	PCIe 5.0 x16 or PCIe 5.0 x8 FHHL
2	PCIe 5.0 x8 LP (unavailable if Slot 1 occupied PCIe 5.0 x16)
3	Dedicated Internal HBA Slot

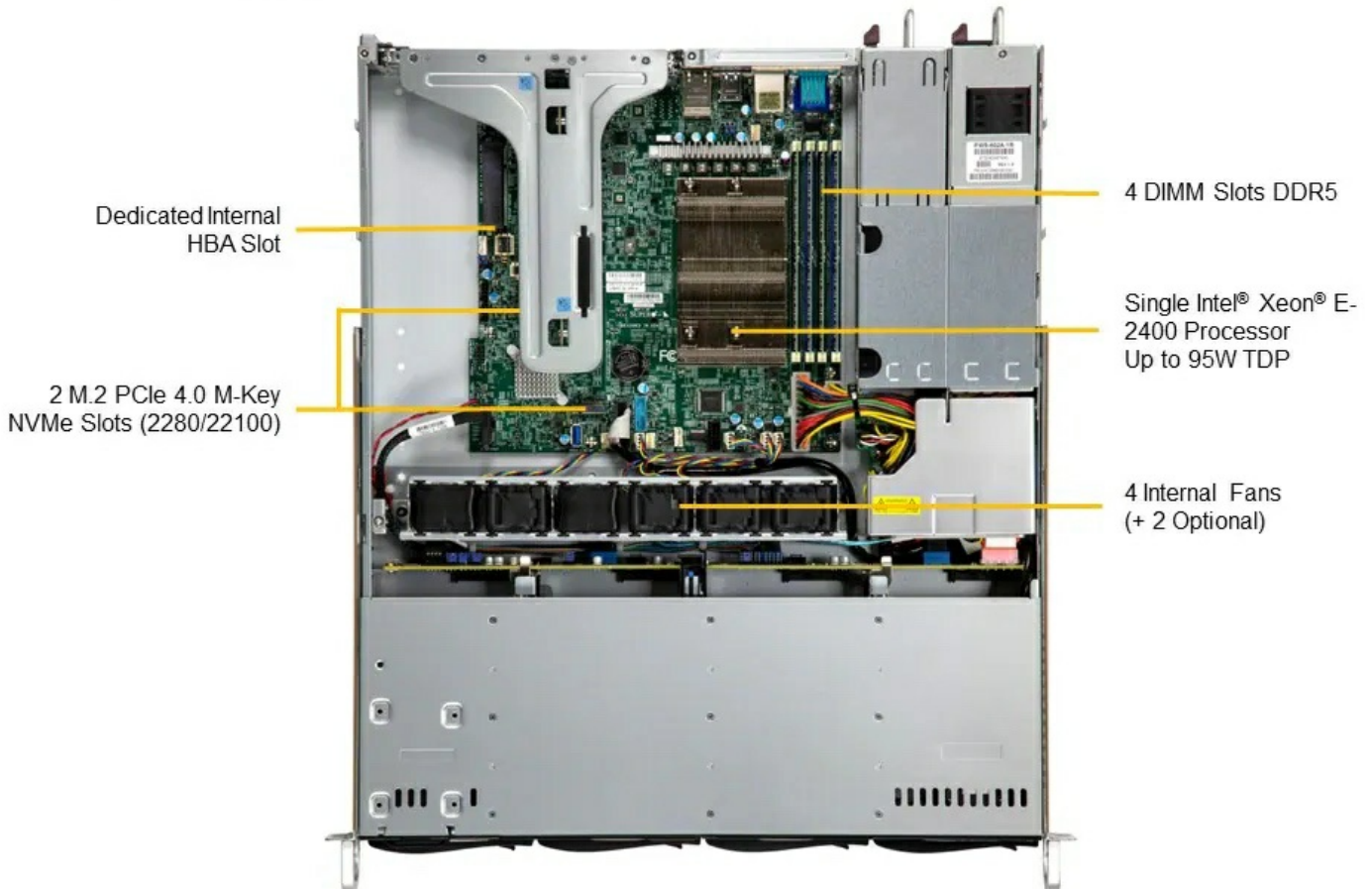
Отправьте запрос на коммерческое предложение SUPERMICRO и получите индивидуальные цены и сроки поставки.
Серверы 1u, 2u, рабочие станции, системы хранения данных, серверные платформы, GPU-системы, BigTwin, SuperBlade

Тел: +7 499 110-81-61 | Email: sale@supermicro-russia.ru | <https://supermicro-russia.ru>

Запросите персональное коммерческое предложение на SUPERMICRO - наши менеджеры ответят в течение 1 часа

Тел: +7 499 110-81-61 | Email: sale@supermicro-russia.ru | <https://supermicro-russia.ru>

(Top View – System)

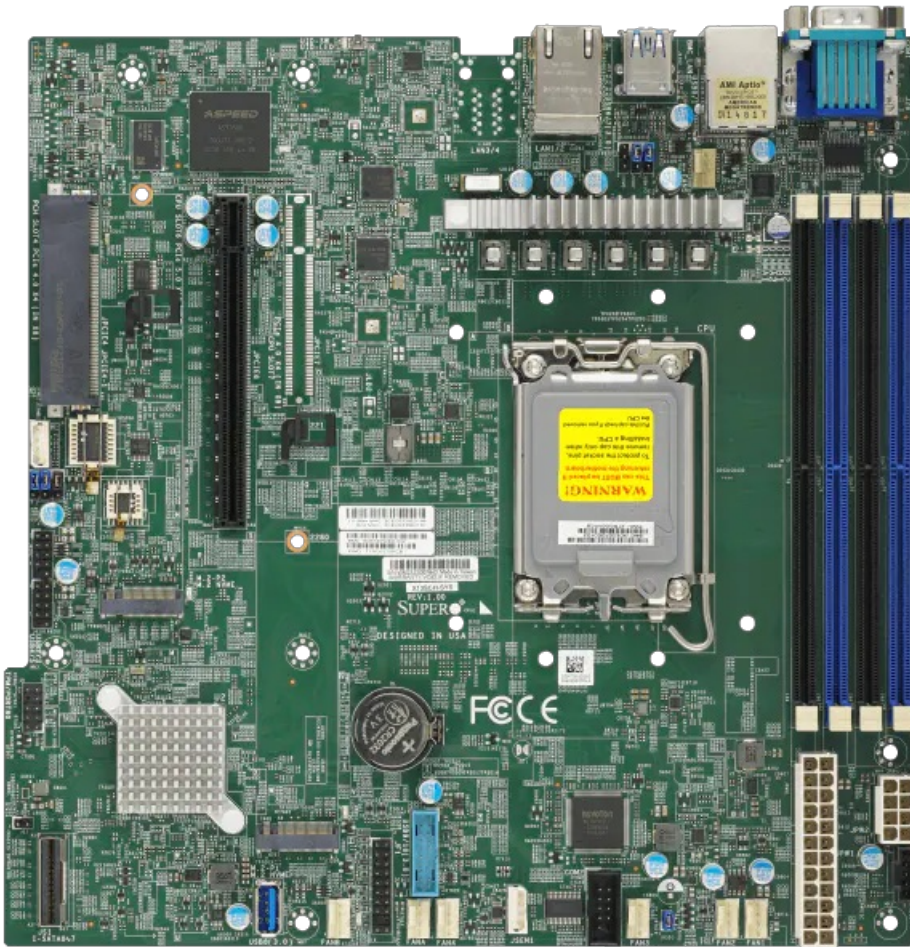


Отправьте запрос на коммерческое предложение SUPERMICRO и получите индивидуальные цены и сроки поставки. Серверы 1u, 2u, рабочие станции, системы хранения данных, серверные платформы, GPU-системы, BigTwin, SuperBlade

Тел: +7 499 110-81-61 | Email: sale@supermicro-russia.ru | <https://supermicro-russia.ru>

Запросите персональное коммерческое предложение на SUPERMICRO - наши менеджеры ответят в течение 1 часа

Тел: +7 499 110-81-61 | Email: sale@supermicro-russia.ru | <https://supermicro-russia.ru>



Отправьте запрос на коммерческое предложение SUPERMICRO и получите индивидуальные цены и сроки поставки. Серверы 1u, 2u, рабочие станции, системы хранения данных, серверные платформы, GPU-системы, BigTwin, SuperBlade

Тел: +7 499 110-81-61 | Email: sale@supermicro-russia.ru | <https://supermicro-russia.ru>