

**Запросите персональное коммерческое предложение на SUPERMICRO - наши менеджеры ответят в течение 1 часа**

Тел: +7 499 110-81-61 | Email: [sale@supermicro-russia.ru](mailto:sale@supermicro-russia.ru) | <https://supermicro-russia.ru>

## **Техническое описание и характеристики Сервер Supermicro SYS-511R-ML (SYS-511R-ML)**



**Получить коммерческое предложение**

Ответим в течение 15 минут. Подготовим стоимость и сроки поставки.

Отправьте запрос на коммерческое предложение SUPERMICRO и получите индивидуальные цены и сроки поставки.  
Серверы 1u, 2u, рабочие станции, системы хранения данных, серверные платформы, GPU-системы, BigTwin, SuperBlade

Тел: +7 499 110-81-61 | Email: [sale@supermicro-russia.ru](mailto:sale@supermicro-russia.ru) | <https://supermicro-russia.ru>

**Запросите персональное коммерческое предложение на SUPERMICRO - наши менеджеры ответят в течение 1 часа**

Тел: +7 499 110-81-61 | Email: [sale@supermicro-russia.ru](mailto:sale@supermicro-russia.ru) | <https://supermicro-russia.ru>

## Оглавление

---

Описание SYS-511R-ML

---

Характеристики товара

---

Фото SYS-511R-ML

---

Отправьте запрос на коммерческое предложение SUPERMICRO и получите индивидуальные цены и сроки поставки.  
Серверы 1u, 2u, рабочие станции, системы хранения данных, серверные платформы, GPU-системы, BigTwin, SuperBlade

Тел: +7 499 110-81-61 | Email: [sale@supermicro-russia.ru](mailto:sale@supermicro-russia.ru) | <https://supermicro-russia.ru>

## Запросите персональное коммерческое предложение на SUPERMICRO - наши менеджеры ответят в течение 1 часа

Тел: +7 499 110-81-61 | Email: [sale@supermicro-russia.ru](mailto:sale@supermicro-russia.ru) | <https://supermicro-russia.ru>

### Описание Сервер Supermicro SYS-511R-ML

SuperServer SYS-511R-ML — это компактный 1U сервер формата Mini-1U для установки в стойку, рассчитанный на задачи общего назначения, входные прикладные сценарии и front-end/web hosting. Платформа построена на интегрированной плате Super X13SCH-SYS и использует одноsocketную архитектуру с сокетом LGA-1700. В конфигурации предусмотрены до 3 внутренних отсеков 2.5" SATA, один слот PCIe 5.0 x16, встроенные сетевые интерфейсы 2 x 1GbE RJ45 и блок питания 350 Вт класса Platinum.

### Функциональные возможности SYS-511R-ML

Сервер поддерживает процессоры Intel Xeon 6300-series, Intel Xeon E-2400 series, а также Intel Pentium G7400/G7400T. Для платформы заявлены до 8 ядер и 16 потоков, кэш до 24 MB и поддержка процессоров с TDP до 95 Вт при воздушном охлаждении. Подсистема памяти включает 4 DIMM-слота и 2 канала, поддерживается DDR5 ECC UDIMM с максимальной емкостью до 128 GB и скоростью до 4400 MT/s в режиме 1DPC, а также до 4000 MT/s в режиме 2DPC. Напряжение памяти составляет 1.1 V.

Платформа оснащена встроенными накопителями SATA 6 Gbps с поддержкой RAID 0/1/5/10. Для подключения периферии и обслуживания предусмотрены 2 RJ45 1 GbE LAN-порта, отдельный RJ45 1 GbE порт для BMC с разделением IPMI на LAN port 1, USB-порты на задней панели и в виде заголовков, VGA-порт, COM-порты на заголовке и на задней панели, а также TPM header. В системе используется BIOS AMI 32 MB SPI Flash EEPROM.

### Технические особенности

- Форм-фактор корпуса: Mini-1U.
- Габариты: 1.7" (43 mm) по высоте, 17.2" (437 mm) по ширине, 14.5" (368 mm) по глубине.
- Размер упаковки: 6.3" (H) x 22" (W) x 20" (D).
- Масса брутто: 14 lbs (6.35 kg).
- Масса нетто: 11 lbs (4.99 kg).
- Платформа использует интегрированную материнскую плату Super X13SCH-SYS и шасси CSE-512F-350B1.
- В системе применен одиночный блок питания 350 W Platinum Level (93%).
- Поддерживается ACPI/APM Power Management.
- Реализованы TPM 2.0, Secure Boot, Cryptographically Signed Firmware, Secure Firmware Updates, Automatic Firmware Recovery, Supply Chain Security: Remote Attestation, Runtime BMC Protections и System Lockdown.
- Система мониторит ядра CPU, напряжения чипсета и памяти, состояние вентиляторов и температурный режим корпуса.

### Применение

SYS-511R-ML подходит для серверов общего назначения, входных appliance-сценариев и front-end/web hosting. Компактный короткоглубинный корпус Mini-1U удобен там, где требуется стойковая установка при ограниченном

Отправьте запрос на коммерческое предложение SUPERMICRO и получите индивидуальные цены и сроки поставки. Серверы 1u, 2u, рабочие станции, системы хранения данных, серверные платформы, GPU-системы, BigTwin, SuperBlade

Тел: +7 499 110-81-61 | Email: [sale@supermicro-russia.ru](mailto:sale@supermicro-russia.ru) | <https://supermicro-russia.ru>

## Запросите персональное коммерческое предложение на SUPERMICRO - наши менеджеры ответят в течение 1 часа

Тел: +7 499 110-81-61 | Email: [sale@supermicro-russia.ru](mailto:sale@supermicro-russia.ru) | <https://supermicro-russia.ru>

пространстве, а также базовая серверная платформа с поддержкой SATA-накопителей, встроенной сетью 1GbE и возможностью удаленного управления через BMC.

### Совместимость

Платформа совместима с процессорами Intel Xeon 6300-series, Intel Xeon E-2400 series и Intel Pentium G7400/G7400T. Для памяти поддерживаются DDR5 ECC UDIMM модули. В разделе опций и документов указаны совместимые аксессуары и материалы: кабель для внутреннего HDD CBL-0211L, DVD-ROM / DVD-RW решения DVM-TEAC-DVD-SBT5 и DVM-TEAC-DVDRW-SBT5, внутренние корзины MCP-220-00044-0N и MCP-220-00051-0N, rail kit MCP-290-00055-0N, TPM-модули AOM-TPM-9670N и AOM-TPM-9672H, а также Software SFT-DCMS-Single.

### Монтаж и эксплуатация

Сервер выполнен в стойковом исполнении Mini-1U и рассчитан на воздушное охлаждение. Для установки и эксплуатации следует учитывать короткую глубину корпуса 14.5" (368 mm), а также требования к блоку питания и тепловому режиму процессоров до 95 Вт TDP. Встроенные средства мониторинга контролируют вентиляторы, температуру и напряжения, что помогает поддерживать стабильную работу в серверной стойке.

### Ограничения и условия использования

Поддержка процессоров ограничена указанными семействами Intel и уровнем TDP до 95 Вт. Конфигурация ориентирована на одноsocketную платформу и не предполагает использование многопроцессорных сценариев. Для накопителей заявлены внутренние 2.5" SATA-отсеки, поэтому сценарии с внешней дисковой инфраструктурой или иными типами накопителей требуют отдельной проверки совместимости по конфигурации.

### Комплектация

В качестве подтвержденных элементов конфигурации указаны серверная платформа SYS-511R-ML, интегрированная плата Super X13SCH-SYS, шасси CSE-512F-350B1 и встроенный блок питания 350 W Platinum Level. В доступных материалах также присутствуют перечни опциональных аксессуаров, кабелей, салазок, TPM-модулей и сервисного ПО.

### Упаковка и маркировка

Для транспортировки указаны габариты упаковки 6.3" (H) x 22" (W) x 20" (D), а также масса брутто 14 lbs (6.35 kg). Основная маркировка товара связана с SKU SYS-511R-ML и обозначением SuperServer SYS-511R-ML.

Отправьте запрос на коммерческое предложение SUPERMICRO и получите индивидуальные цены и сроки поставки. Серверы 1u, 2u, рабочие станции, системы хранения данных, серверные платформы, GPU-системы, BigTwin, SuperBlade

Тел: +7 499 110-81-61 | Email: [sale@supermicro-russia.ru](mailto:sale@supermicro-russia.ru) | <https://supermicro-russia.ru>

Запросите персональное коммерческое предложение на SUPERMICRO - наши менеджеры ответят в течение 1 часа

Тел: +7 499 110-81-61 | Email: [sale@supermicro-russia.ru](mailto:sale@supermicro-russia.ru) | <https://supermicro-russia.ru>

## Характеристики Сервер Supermicro SYS-511R-ML

Идентификаторы	
SKU	SYS-511R-ML
Артикул производителя	SYS-511R-ML
Модель	SYS-511R-ML
Бренд	Supermicro
Оперативная память	
Максимальный объем памяти 1DPC	До 64 ГБ
Максимальный объем памяти 2DPC	До 128 ГБ
Максимальная скорость памяти 1DPC	До 4400 MT/s
Максимальная скорость памяти 2DPC	До 4000 MT/s
Тип памяти	DDR5 ECC UDIMM
Слоты памяти	4 DIMM slots / 2 Channels
Напряжение памяти	1.1 В
Комплектация	
Комплектующие и опции	CBL-0211L, DVM-TEAC-DVD-SBT5, DVM-TEAC-DVDRW-SBT5, MCP-220-00044-0N, MCP-220-00051-0N, MCP-290-00055-0N, AOM-TPM-9670H, AOM-TPM-9672H, SFT-DCMS-Single
Питание	

Отправьте запрос на коммерческое предложение SUPERMICRO и получите индивидуальные цены и сроки поставки. Серверы 1u, 2u, рабочие станции, системы хранения данных, серверные платформы, GPU-системы, BigTwin, SuperBlade

Тел: +7 499 110-81-61 | Email: [sale@supermicro-russia.ru](mailto:sale@supermicro-russia.ru) | <https://supermicro-russia.ru>

**Запросите персональное коммерческое предложение на SUPERMICRO - наши менеджеры ответят в течение 1 часа**

Тел: +7 499 110-81-61 | Email: [sale@supermicro-russia.ru](mailto:sale@supermicro-russia.ru) | <https://supermicro-russia.ru>

<b>Мощность БП</b>	Single Platinum 350 Вт Power Supply
<b>Эффективность БП</b>	93%
<b>Накопители и хранение данных</b>	
<b>Количество внутренних отсеков</b>	До 3 x 2.5" SATA
<b>Уровни RAID</b>	0/1/5/10
<b>Отсеки для накопителей</b>	SATA 6 Гбит/с
<b>Подключение и интерфейсы</b>	
<b>USB header</b>	2 x USB 2.0, 2 x USB 3.2 Gen1, 1 x USB 3.2 Gen1 Type-A
<b>USB на задней панели</b>	2 x USB 3.2 Gen1 Type-A, 2 x USB 2.0 Type-A
<b>Последовательный порт</b>	1 x COM header, 1 x COM rear
<b>Сеть и интерфейсы</b>	
<b>Сетевые интерфейсы</b>	2 x RJ-45 1 Гбит/с LAN ports
<b>Сетевой контроллер</b>	Intel I210
<b>BMC LAN</b>	1 x RJ-45 1 Гбит/с Dedicated BMC LAN port, IPMI shared on LAN port 1
<b>Мониторинг и индикация</b>	
<b>Мониторинг CPU</b>	6 + 1 Phase-switching voltage regulator, monitors CPU cores, chipset voltages, memory
<b>Мониторинг температуры</b>	CPU and chassis environment monitoring, thermal control for fan connectors
<b>Охлаждение и вентиляция</b>	

Отправьте запрос на коммерческое предложение SUPERMICRO и получите индивидуальные цены и сроки поставки. Серверы 1u, 2u, рабочие станции, системы хранения данных, серверные платформы, GPU-системы, BigTwin, SuperBlade

Тел: +7 499 110-81-61 | Email: [sale@supermicro-russia.ru](mailto:sale@supermicro-russia.ru) | <https://supermicro-russia.ru>

## Запросите персональное коммерческое предложение на SUPERMICRO - наши менеджеры ответят в течение 1 часа

Тел: +7 499 110-81-61 | Email: [sale@supermicro-russia.ru](mailto:sale@supermicro-russia.ru) | <https://supermicro-russia.ru>

Мониторинг вентиляторов	Fans with tachometer monitoring, PWM fan connectors, status monitor for speed control
<b>Сертификация и стандарты</b>	
TPM	TPM 2.0
Функции безопасности	Cryptographically Signed Firmware, Secure Boot, Secure Firmware Updates, Automatic Firmware Recovery, Supply Chain Security: Remote Attestation, Runtime BMC Protections, System Lockdown
TPM header	1 x TPM header
<b>Процессорная подсистема</b>	
Чипсет BIOS	AMI 32MB SPI Flash EEPROM
Поддерживаемые процессоры	Intel Xeon 6300-series, Intel Xeon E-2400 series, Intel Pentium G7400/G7400T
Кэш	До 24 MB
Ядра / потоки	До 8C/16T
TDP CPU	До 95 Вт
Сокет процессора	LGA-1700
<b>Управление и удаленный доступ</b>	
BIOS power management	ACPI/APM Power Management
<b>Размеры и физические параметры</b>	
Высота	1.7" (43 мм)
Форм-фактор	Mini-1U

Отправьте запрос на коммерческое предложение SUPERMICRO и получите индивидуальные цены и сроки поставки. Серверы 1u, 2u, рабочие станции, системы хранения данных, серверные платформы, GPU-системы, BigTwin, SuperBlade

Тел: +7 499 110-81-61 | Email: [sale@supermicro-russia.ru](mailto:sale@supermicro-russia.ru) | <https://supermicro-russia.ru>

**Запросите персональное коммерческое предложение на SUPERMICRO - наши менеджеры ответят в течение 1 часа**

Тел: +7 499 110-81-61 | Email: [sale@supermicro-russia.ru](mailto:sale@supermicro-russia.ru) | <https://supermicro-russia.ru>

Вес брутто	14 lbs (6.35 кг)
Ширина	17.2" (437 мм)
Вес нетто	11 lbs (4.99 кг)
Глубина	14.5" (368 мм)
Габариты упаковки	6.3" (H) x 22" (W) x 20" (D)
<b>Назначение и классификация</b>	
Тип товара	Rack-сервер
Назначение	General Purpose, Entry Appliance, Front-end, Web Hosting
Семейство	Mini-1U
Платформа	Super X13SCH-SYS
<b>Видео и графика</b>	
Видео	1 x VGA port

Отправьте запрос на коммерческое предложение SUPERMICRO и получите индивидуальные цены и сроки поставки.  
Серверы 1u, 2u, рабочие станции, системы хранения данных, серверные платформы, GPU-системы, BigTwin, SuperBlade

Тел: +7 499 110-81-61 | Email: [sale@supermicro-russia.ru](mailto:sale@supermicro-russia.ru) | <https://supermicro-russia.ru>

**Запросите персональное коммерческое предложение на SUPERMICRO - наши менеджеры ответят в течение 1 часа**

Тел: +7 499 110-81-61 | Email: [sale@supermicro-russia.ru](mailto:sale@supermicro-russia.ru) | <https://supermicro-russia.ru>

## Фото Сервер Supermicro SYS-511R-ML



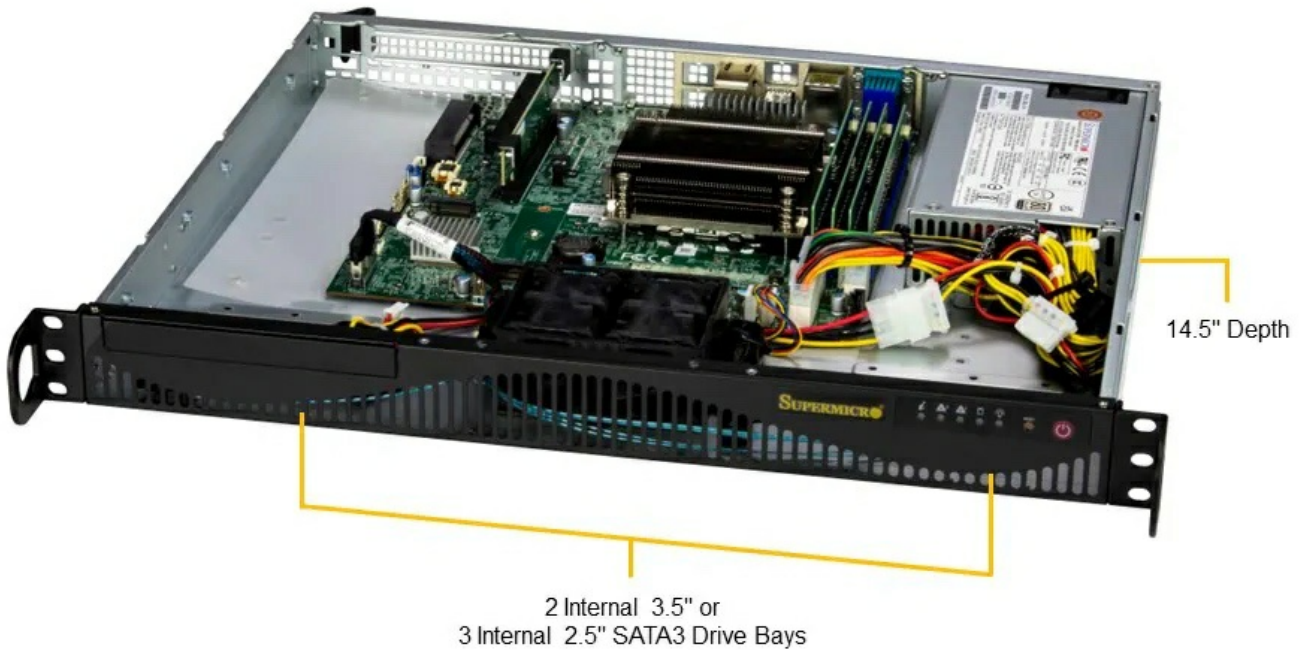
Отправьте запрос на коммерческое предложение SUPERMICRO и получите индивидуальные цены и сроки поставки.  
Серверы 1u, 2u, рабочие станции, системы хранения данных, серверные платформы, GPU-системы, BigTwin, SuperBlade

Тел: +7 499 110-81-61 | Email: [sale@supermicro-russia.ru](mailto:sale@supermicro-russia.ru) | <https://supermicro-russia.ru>

**Запросите персональное коммерческое предложение на SUPERMICRO - наши менеджеры ответят в течение 1 часа**

Тел: +7 499 110-81-61 | Email: [sale@supermicro-russia.ru](mailto:sale@supermicro-russia.ru) | <https://supermicro-russia.ru>

*(Angled View – System)*



Отправьте запрос на коммерческое предложение SUPERMICRO и получите индивидуальные цены и сроки поставки.  
Серверы 1u, 2u, рабочие станции, системы хранения данных, серверные платформы, GPU-системы, BigTwin, SuperBlade

Тел: +7 499 110-81-61 | Email: [sale@supermicro-russia.ru](mailto:sale@supermicro-russia.ru) | <https://supermicro-russia.ru>

**Запросите персональное коммерческое предложение на SUPERMICRO - наши менеджеры ответят в течение 1 часа**

Тел: +7 499 110-81-61 | Email: [sale@supermicro-russia.ru](mailto:sale@supermicro-russia.ru) | <https://supermicro-russia.ru>

*(Front View – System)*



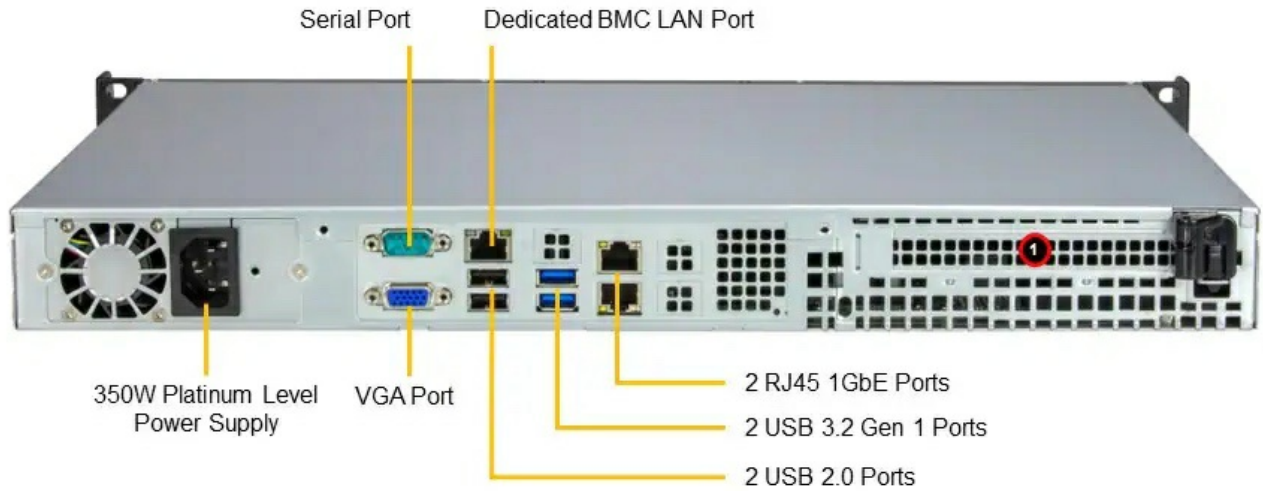
Отправьте запрос на коммерческое предложение SUPERMICRO и получите индивидуальные цены и сроки поставки.  
Серверы 1u, 2u, рабочие станции, системы хранения данных, серверные платформы, GPU-системы, BigTwin, SuperBlade

Тел: +7 499 110-81-61 | Email: [sale@supermicro-russia.ru](mailto:sale@supermicro-russia.ru) | <https://supermicro-russia.ru>

**Запросите персональное коммерческое предложение на SUPERMICRO - наши менеджеры ответят в течение 1 часа**

Тел: +7 499 110-81-61 | Email: [sale@supermicro-russia.ru](mailto:sale@supermicro-russia.ru) | <https://supermicro-russia.ru>

(Rear View – System)



	Slot Description
1	PCIe 5.0 x16 FHHL

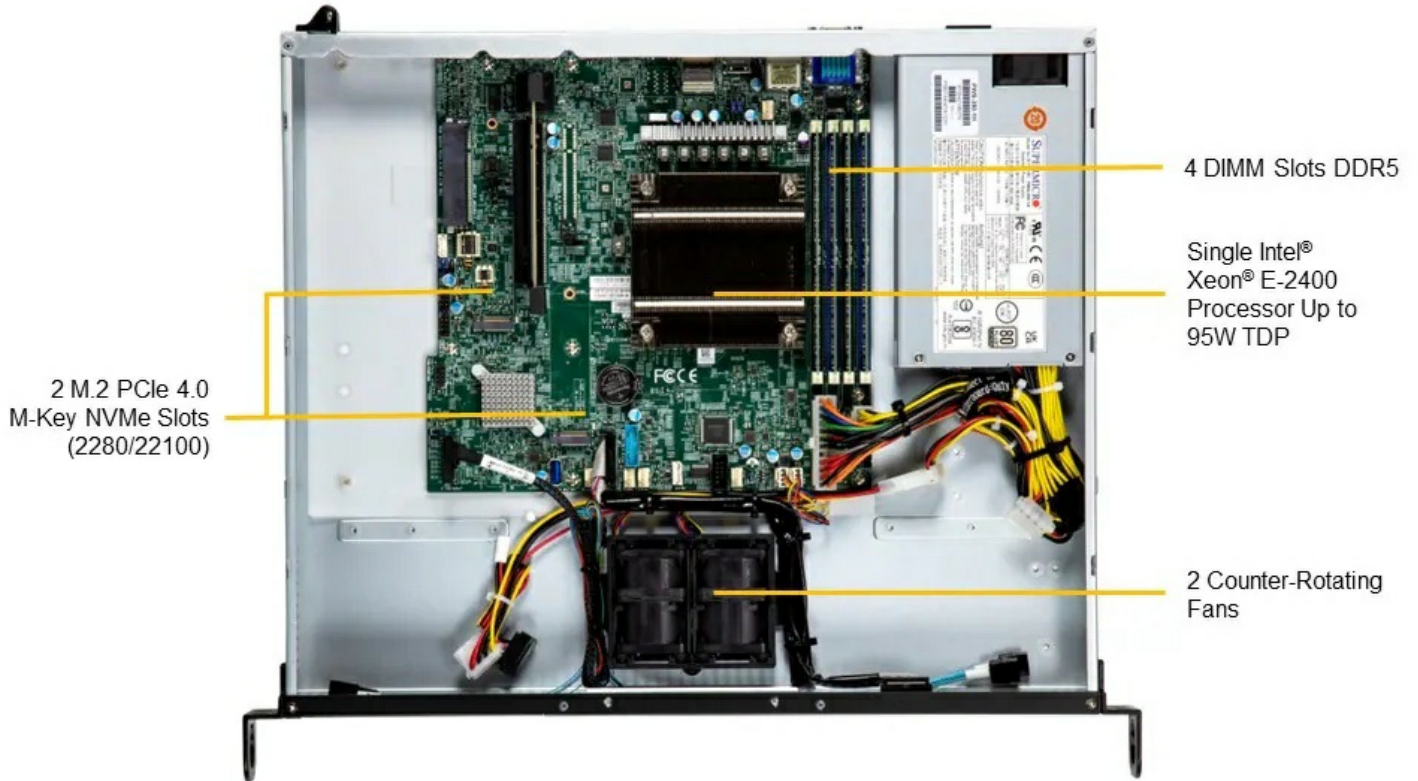
Отправьте запрос на коммерческое предложение SUPERMICRO и получите индивидуальные цены и сроки поставки.  
Серверы 1u, 2u, рабочие станции, системы хранения данных, серверные платформы, GPU-системы, BigTwin, SuperBlade

Тел: +7 499 110-81-61 | Email: [sale@supermicro-russia.ru](mailto:sale@supermicro-russia.ru) | <https://supermicro-russia.ru>

**Запросите персональное коммерческое предложение на SUPERMICRO - наши менеджеры ответят в течение 1 часа**

Тел: +7 499 110-81-61 | Email: [sale@supermicro-russia.ru](mailto:sale@supermicro-russia.ru) | <https://supermicro-russia.ru>

*(Top View – System)*

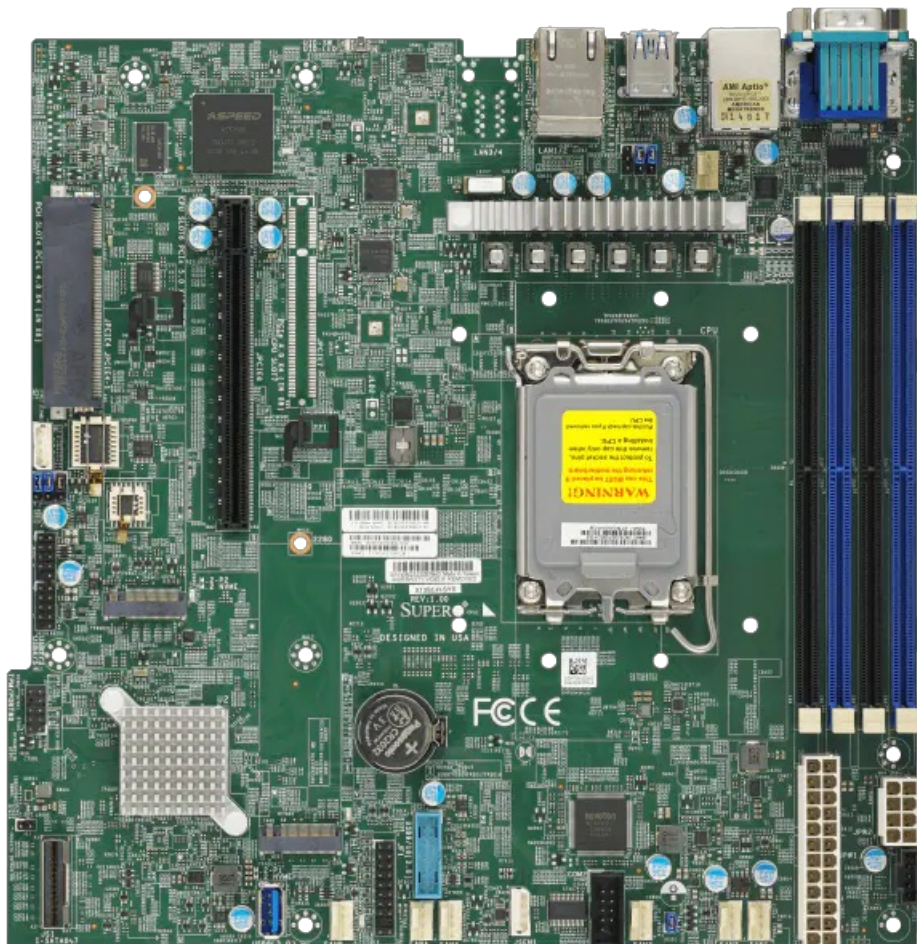


Отправьте запрос на коммерческое предложение SUPERMICRO и получите индивидуальные цены и сроки поставки.  
Серверы 1u, 2u, рабочие станции, системы хранения данных, серверные платформы, GPU-системы, BigTwin, SuperBlade

Тел: +7 499 110-81-61 | Email: [sale@supermicro-russia.ru](mailto:sale@supermicro-russia.ru) | <https://supermicro-russia.ru>

**Запросите персональное коммерческое предложение на SUPERMICRO - наши менеджеры ответят в течение 1 часа**

Тел: +7 499 110-81-61 | Email: [sale@supermicro-russia.ru](mailto:sale@supermicro-russia.ru) | <https://supermicro-russia.ru>



Отправьте запрос на коммерческое предложение SUPERMICRO и получите индивидуальные цены и сроки поставки. Серверы 1u, 2u, рабочие станции, системы хранения данных, серверные платформы, GPU-системы, BigTwin, SuperBlade

Тел: +7 499 110-81-61 | Email: [sale@supermicro-russia.ru](mailto:sale@supermicro-russia.ru) | <https://supermicro-russia.ru>