

Запросите персональное коммерческое предложение на SUPERMICRO - наши менеджеры ответят в течение 1 часа

Тел: +7 499 110-81-61 | Email: sale@supermicro-russia.ru | <https://supermicro-russia.ru>

Техническое описание и характеристики Сервер Supermicro SYS-521E-WR (SYS-521E-WR)



Получить коммерческое предложение

Ответим в течение 15 минут. Подготовим стоимость и сроки поставки.

Отправьте запрос на коммерческое предложение SUPERMICRO и получите индивидуальные цены и сроки поставки.
Серверы 1u, 2u, рабочие станции, системы хранения данных, серверные платформы, GPU-системы, BigTwin, SuperBlade

Тел: +7 499 110-81-61 | Email: sale@supermicro-russia.ru | <https://supermicro-russia.ru>

Запросите персональное коммерческое предложение на SUPERMICRO - наши менеджеры ответят в течение 1 часа

Тел: +7 499 110-81-61 | Email: sale@supermicro-russia.ru | <https://supermicro-russia.ru>

Оглавление

Описание SYS-521E-WR

Характеристики товара

Фото SYS-521E-WR

Отправьте запрос на коммерческое предложение SUPERMICRO и получите индивидуальные цены и сроки поставки.
Серверы 1u, 2u, рабочие станции, системы хранения данных, серверные платформы, GPU-системы, BigTwin, SuperBlade

Тел: +7 499 110-81-61 | Email: sale@supermicro-russia.ru | <https://supermicro-russia.ru>

Запросите персональное коммерческое предложение на SUPERMICRO - наши менеджеры ответят в течение 1 часа

Тел: +7 499 110-81-61 | Email: sale@supermicro-russia.ru | <https://supermicro-russia.ru>

Описание Сервер Supermicro SYS-521E-WR

SuperServer SYS-521E-WR — это 2U серверная платформа Supermicro формата UP WIO, рассчитанная на однопроцессорную конфигурацию и работу в сценариях, где важны плотность размещения, производительность подсистем хранения и возможность установки GPU. Платформа ориентирована на задачи дата-центра, сетевые appliance-сценарии, системы хранения данных и начальный уровень GPU-ускорения.

Функциональные возможности SYS-521E-WR

Система поддерживает процессоры Intel Xeon Scalable 4-го и 5-го поколения для сокета LGA-4677, при этом заявлена поддержка CPU с TDP до 300 Вт при воздушном охлаждении. В конфигурации предусмотрены 8 DIMM-слотов для памяти DDR5 RDIMM с поддержкой 3DS DDR5 RDIMM и частотой до 5600 MT/s, а также до 2 ТБ памяти при установке по схеме 1DPC.

Подсистема хранения построена на 8 фронтальных hot-swap отсеках 3.5" SATA3; дополнительно возможна гибридная конфигурация с 4 NVMe Gen5. Для RAID-сценариев поддерживаются RAID 0/1/5/10 для SATA и NVMe, а для NVMe предусмотрено использование ключа Intel VROC. Встроенная сеть включает 2 порта RJ45 1 GbE на Intel I210 и отдельный выделенный LAN-порт для BMC/IPMI.

Платформа рассчитана на установку до 1 двухширинной или 2 одноприборных GPU, поддерживает PCIe 5.0 CPU-to-GPU interconnect x16 и заявлена совместимость с видеокартами NVIDIA PCIe, включая RTX 4500 Ada, RTX 5000 Ada, RTX A2000, RTX A4000, RTX A4500, RTX A5000, RTX A6000 и T400. Это делает систему подходящей для вычислительных и визуализационных задач начального уровня.

Технические особенности

- Материнская плата: Super X13SEW-F.
- Чипсет: Intel C741.
- Память: 8 DIMM-слотов, 8 каналов, DDR5 ECC RDIMM, до 5600 MT/s.
- Напряжение памяти: 1.1 V.
- Видео: 1 порт VGA.
- USB: 2 USB 3.2 Gen1 Type-A на задней панели, 2 USB 2.0 Type-A на задней панели, 2 USB 3.2 Gen1 header, 1 USB 2.0 Type-A header.
- Последовательные порты: 1 COM header и 1 COM на задней панели.
- TPM: 1 TPM header.
- BIOS: AMI 32MB SPI Flash EEPROM.
- Управление: SuperCloud Composer®, SSM, SUM, SuperDoctor 5, SDO, TAS, SAA.
- Функции безопасности: TPM 2.0, Silicon Root of Trust по NIST 800-193, Secure Boot, Cryptographically Signed Firmware, Secure Firmware Updates, Automatic Firmware Recovery, Remote Attestation, Runtime BMC Protections, System Lockdown.

Отправьте запрос на коммерческое предложение SUPERMICRO и получите индивидуальные цены и сроки поставки. Серверы 1u, 2u, рабочие станции, системы хранения данных, серверные платформы, GPU-системы, BigTwin, SuperBlade

Тел: +7 499 110-81-61 | Email: sale@supermicro-russia.ru | <https://supermicro-russia.ru>

Запросите персональное коммерческое предложение на SUPERMICRO - наши менеджеры ответят в течение 1 часа

Тел: +7 499 110-81-61 | Email: sale@supermicro-russia.ru | <https://supermicro-russia.ru>

- Мониторинг: контроль CPU Cores, Chipset Voltages, Memory, мониторинг вентиляторов с tachometer, PWM connectors, контроль температуры CPU и шасси.
- Питание: redundant Titanium 1000W power supplies.
- Установочные и эксплуатационные особенности: система продается только как полностью собранная конфигурация с минимум 1 CPU, 1 DIMM и 1 storage device HDD/HDS/M.2.

Применение

- Центры обработки данных и серверные стойки.
- Сетевые appliance-решения.
- Сценарии хранения данных и баз данных.
- Начальные GPU-ускоренные вычисления и визуализация.
- Инфраструктура, где требуется сочетание SATA, NVMe и расширяемости по PCIe 5.0.

Совместимость

- Процессоры Intel Xeon Scalable 4-го и 5-го поколения для LGA-4677.
- Память 3DS DDR5 RDIMM / ECC DDR5 RDIMM.
- GPU NVIDIA PCIe из списка поддерживаемых моделей.
- NVMe-конфигурации с Intel VROC.
- Опциональные решения хранения и кабели, включая rear 2x 2.5" SATA/SAS cage, конвертеры 3.5" to 2.5", NVMe trays, RAID key и кабели MCIO.

Монтаж и эксплуатация

- Форм-фактор 2U.
- Поддержка hot-swap фронтальных отсеков.
- Поддержка воздушного охлаждения для CPU до 300 Вт TDP.
- Наличие выделенного BMC LAN для удаленного администрирования.
- Поддержка ACPI/APM power management.

Комплектация

- В базовой системе подтверждена материнская плата Super X13SEW-F и серверная платформа SYS-521E-WR.
- Возможны опциональные части: rear 2x 2.5" SATA/SAS cage, конвертерные лотки 3.5" to 2.5", NVMe trays, внутренние монтажные решения для SuperCap, slim DVD-ROM/DVD-RW kit, front bezel, Intel VROC RAID key, NVMe-кабели и storage control cards.

Условия эксплуатации

Отправьте запрос на коммерческое предложение SUPERMICRO и получите индивидуальные цены и сроки поставки.
Серверы 1u, 2u, рабочие станции, системы хранения данных, серверные платформы, GPU-системы, BigTwin, SuperBlade

Тел: +7 499 110-81-61 | Email: sale@supermicro-russia.ru | <https://supermicro-russia.ru>

Запросите персональное коммерческое предложение на SUPERMICRO - наши менеджеры ответят в течение 1 часа

Тел: +7 499 110-81-61 | Email: sale@supermicro-russia.ru | <https://supermicro-russia.ru>

- Поддержка CPU до 300 Вт TDP при воздушном охлаждении.
- Система рассчитана на серверное применение и контроль температуры CPU и шасси через встроенный мониторинг.

Отправьте запрос на коммерческое предложение SUPERMICRO и получите индивидуальные цены и сроки поставки.
Серверы 1u, 2u, рабочие станции, системы хранения данных, серверные платформы, GPU-системы, BigTwin, SuperBlade

Тел: +7 499 110-81-61 | Email: sale@supermicro-russia.ru | <https://supermicro-russia.ru>

Запросите персональное коммерческое предложение на SUPERMICRO - наши менеджеры ответят в течение 1 часа

Тел: +7 499 110-81-61 | Email: sale@supermicro-russia.ru | <https://supermicro-russia.ru>

Характеристики Сервер Supermicro SYS-521E-WR

Сертификация и стандарты	
Аппаратная защита	TPM 2.0, Silicon Root of Trust, NIST 800-193 compliant
Защитные функции	Cryptographically Signed Firmware, Secure Boot, Secure Firmware Updates, Automatic Firmware Recovery, Remote Attestation, Runtime BMC Protections, System Lockdown
TPM header	1 TPM header
Процессорная подсистема	
Количество сокетов CPU	1
Совместимость с процессорами	Intel Xeon Scalable 4th/5th Gen
Кэш процессора	До 300 MB Cache
Чипсет	Intel C741
Поддерживаемые процессоры	Intel Xeon Scalable 4-го и 5-го поколения
TDP CPU	300 Вт
Сокет процессора	LGA-4677
Максимальное число ядер/потоков	До 52C/104T
Подключение и интерфейсы	
USB на плате	2 USB 3.2 Gen1 header, 1 USB 2.0 Type-A header
USB на задней панели	2 USB 3.2 Gen1 Type-A, 2 USB 2.0 Type-A
Выделенный порт управления	1 RJ-45 1 Гбит/с Dedicated BMC LAN port

Отправьте запрос на коммерческое предложение SUPERMICRO и получите индивидуальные цены и сроки поставки.
Серверы 1u, 2u, рабочие станции, системы хранения данных, серверные платформы, GPU-системы, BigTwin, SuperBlade

Тел: +7 499 110-81-61 | Email: sale@supermicro-russia.ru | <https://supermicro-russia.ru>

Запросите персональное коммерческое предложение на SUPERMICRO - наши менеджеры ответят в течение 1 часа

Тел: +7 499 110-81-61 | Email: sale@supermicro-russia.ru | <https://supermicro-russia.ru>

Последовательные порты	1 COM header, 1 COM rear
Видеоразъем	1 VGA port
Управление и удаленный доступ	
Функция IPMI	IPMI shared on LAN port 1
BIOS	AMI 32MB SPI Flash EEPROM
Программное обеспечение управления	SuperCloud Composer®, SSM, SUM, SuperDoctor 5, SDO, TAS, SAA
Накопители и хранение данных	
Ключ RAID для NVMe	Intel VROC RAID key required
Фронтальные отсеки для накопителей	8 hot-swap 3.5" SATA3
Поддержка SATA RAID	RAID 0/1/5/10
Совместимость с RAID	Intel VROC для NVMe
Гибридная конфигурация накопителей	Опционально 4 NVMe Gen5
Поддержка NVMe RAID	RAID 0/1/5/10
Слоты расширения и шины	
Слоты/шины	Up to 5 PCIe 5.0 slots
Интерконнект CPU-to-GPU	PCIe 5.0 x 16
Максимальное количество GPU	До 1 double-width или 2 single-width GPUs
Идентификаторы	
Артикул производителя	SYS-521E-WR

Отправьте запрос на коммерческое предложение SUPERMICRO и получите индивидуальные цены и сроки поставки. Серверы 1u, 2u, рабочие станции, системы хранения данных, серверные платформы, GPU-системы, BigTwin, SuperBlade

Тел: +7 499 110-81-61 | Email: sale@supermicro-russia.ru | <https://supermicro-russia.ru>

Запросите персональное коммерческое предложение на SUPERMICRO - наши менеджеры ответят в течение 1 часа

Тел: +7 499 110-81-61 | Email: sale@supermicro-russia.ru | <https://supermicro-russia.ru>

Модель материнской платы	Super X13SEW-F
Модель	SYS-521E-WR
Бренд	Supermicro
Сеть и интерфейсы	
Сетевые интерфейсы	2 RJ-45 1 Гбит/с
Контроллер сети	Intel I210
Мониторинг и индикация	
Мониторинг CPU	CPU Cores, Chipset Voltages, Memory
Мониторинг температуры	CPU and chassis environment, thermal control for fan connectors
Охлаждение и вентиляция	
Мониторинг вентиляторов	Tachometer monitoring, PWM fan connectors, speed control status
Система охлаждения	Воздушное охлаждение CPU до 300 Вт
Оперативная память	
Совместимость с памятью	3DS DDR5 RDIMM
Частота памяти	5600 MT/s
Тип памяти	3DS DDR5 RDIMM, ECC DDR5 RDIMM
Слоты памяти	8 DIMM slots / 8 Channels
Максимальный объем памяти	До 2 ТБ
Напряжение памяти	1.1 В

Отправьте запрос на коммерческое предложение SUPERMICRO и получите индивидуальные цены и сроки поставки.
Серверы 1u, 2u, рабочие станции, системы хранения данных, серверные платформы, GPU-системы, BigTwin, SuperBlade

Тел: +7 499 110-81-61 | Email: sale@supermicro-russia.ru | <https://supermicro-russia.ru>

Запросите персональное коммерческое предложение на SUPERMICRO - наши менеджеры ответят в течение 1 часа

Тел: +7 499 110-81-61 | Email: sale@supermicro-russia.ru | <https://supermicro-russia.ru>

Назначение и классификация

Тип товара Rack-сервер

Назначение Data Center Optimized, Network Appliance, Database/Storage, Entry GPU server

Размеры и физические параметры

Форм-фактор 2U

Видео и графика

Поддерживаемые GPU NVIDIA PCIe: RTX 4500 Ada, RTX 5000 Ada, RTX A2000, RTX A4000, RTX A4500, RTX A5000, RTX A6000, T400

Совместимость

Совместимость с GPU NVIDIA PCIe GPUs из списка поддержки

Питание

Энергосбережение и управление питанием ACPI/APM Power Management

Отправьте запрос на коммерческое предложение SUPERMICRO и получите индивидуальные цены и сроки поставки.
Серверы 1u, 2u, рабочие станции, системы хранения данных, серверные платформы, GPU-системы, BigTwin, SuperBlade

Тел: +7 499 110-81-61 | Email: sale@supermicro-russia.ru | <https://supermicro-russia.ru>

Запросите персональное коммерческое предложение на SUPERMICRO - наши менеджеры ответят в течение 1 часа

Тел: +7 499 110-81-61 | Email: sale@supermicro-russia.ru | <https://supermicro-russia.ru>

Фото Сервер Supermicro SYS-521E-WR



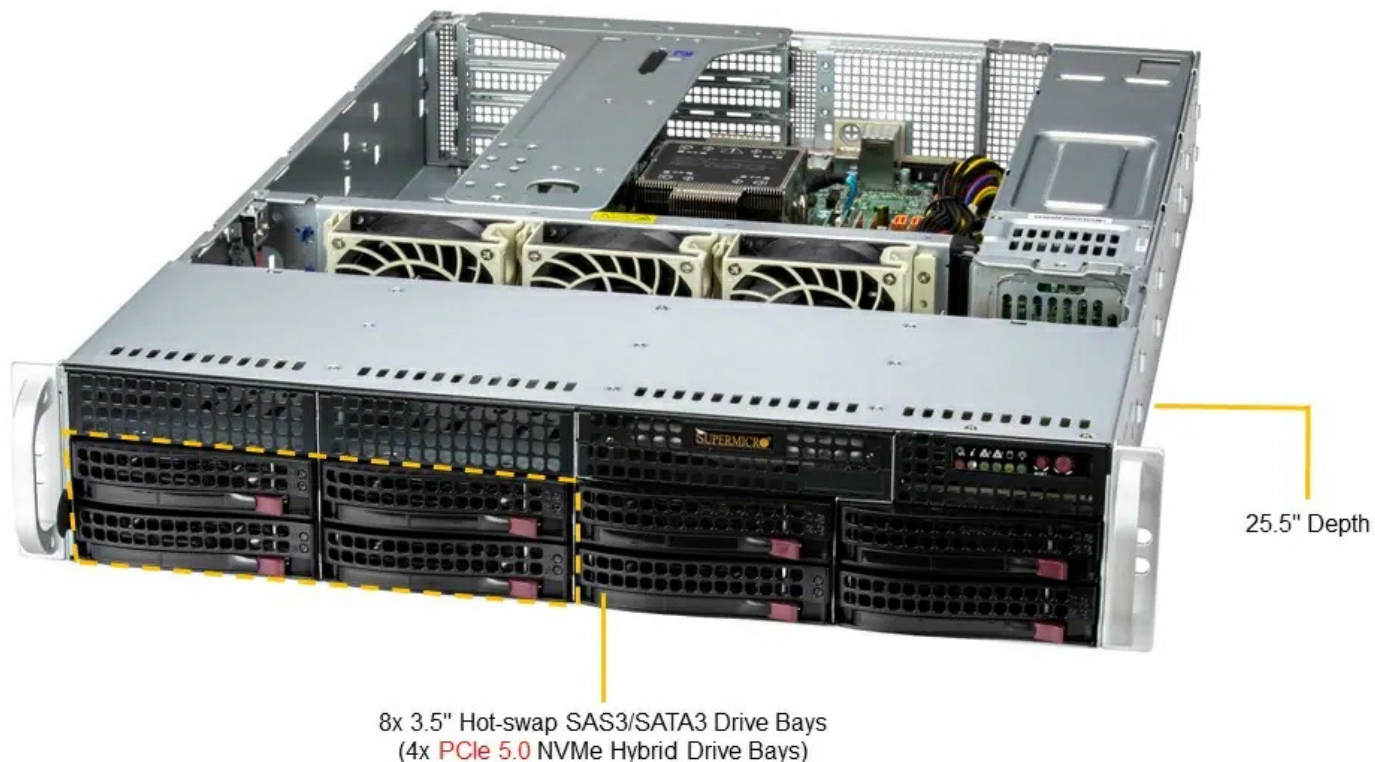
Отправьте запрос на коммерческое предложение SUPERMICRO и получите индивидуальные цены и сроки поставки.
Серверы 1u, 2u, рабочие станции, системы хранения данных, серверные платформы, GPU-системы, BigTwin, SuperBlade

Тел: +7 499 110-81-61 | Email: sale@supermicro-russia.ru | <https://supermicro-russia.ru>

Запросите персональное коммерческое предложение на SUPERMICRO - наши менеджеры ответят в течение 1 часа

Тел: +7 499 110-81-61 | Email: sale@supermicro-russia.ru | <https://supermicro-russia.ru>

(Angled View – System)



Отправьте запрос на коммерческое предложение SUPERMICRO и получите индивидуальные цены и сроки поставки.
Серверы 1u, 2u, рабочие станции, системы хранения данных, серверные платформы, GPU-системы, BigTwin, SuperBlade

Тел: +7 499 110-81-61 | Email: sale@supermicro-russia.ru | <https://supermicro-russia.ru>

Запросите персональное коммерческое предложение на SUPERMICRO - наши менеджеры ответят в течение 1 часа

Тел: +7 499 110-81-61 | Email: sale@supermicro-russia.ru | <https://supermicro-russia.ru>

(Front View – System)



Drive Bay	Description
0 - 7	8x 3.5" Hot-swap SAS3*/SATA3 Drive Bays
0 - 3	4x Hot-swap PCIe 5.0 NVMe* Hybrid Drive Bays

* NVMe or SAS3 support requires additional parts from the optional parts list

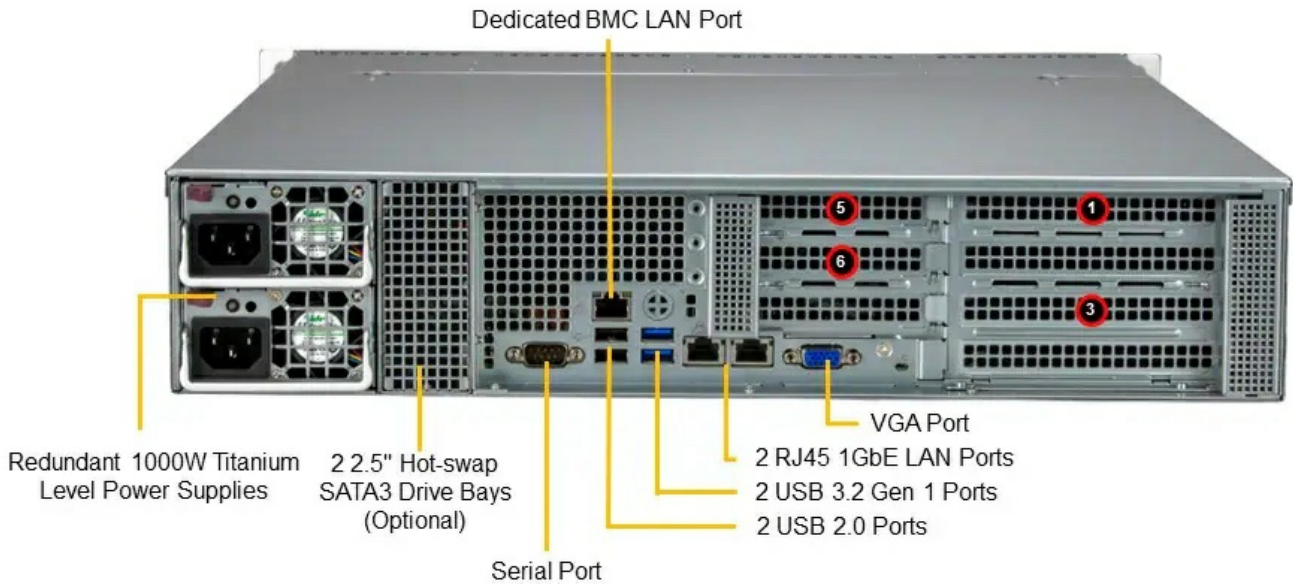
Отправьте запрос на коммерческое предложение SUPERMICRO и получите индивидуальные цены и сроки поставки.
Серверы 1u, 2u, рабочие станции, системы хранения данных, серверные платформы, GPU-системы, BigTwin, SuperBlade

Тел: +7 499 110-81-61 | Email: sale@supermicro-russia.ru | <https://supermicro-russia.ru>

Запросите персональное коммерческое предложение на SUPERMICRO - наши менеджеры ответят в течение 1 часа

Тел: +7 499 110-81-61 | Email: sale@supermicro-russia.ru | <https://supermicro-russia.ru>

(Rear View – System)



	Slot Description
1	PCIe 5.0 x16 FHFL
3	PCIe 5.0 x16 FHFL
5	PCIe 5.0 x8 LP
6	PCIe 5.0 x8 LP

Отправьте запрос на коммерческое предложение SUPERMICRO и получите индивидуальные цены и сроки поставки. Серверы 1u, 2u, рабочие станции, системы хранения данных, серверные платформы, GPU-системы, BigTwin, SuperBlade

Тел: +7 499 110-81-61 | Email: sale@supermicro-russia.ru | <https://supermicro-russia.ru>

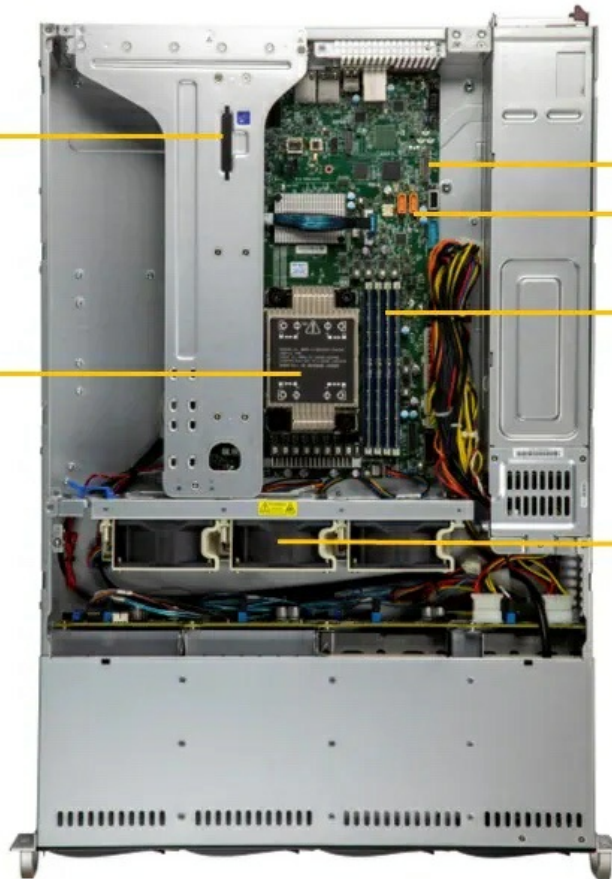
Запросите персональное коммерческое предложение на SUPERMICRO - наши менеджеры ответят в течение 1 часа

Тел: +7 499 110-81-61 | Email: sale@supermicro-russia.ru | <https://supermicro-russia.ru>

(Top View – System)

Tool-Less, Top-Loading Riser Brackets with FHFL Double-Width GPU Support

5th/4th Gen Intel® Xeon® Scalable Processor



1 M.2 PCIe 3.0 M-Key

2 SuperDOM Ports

8 DIMM Slots DDR5

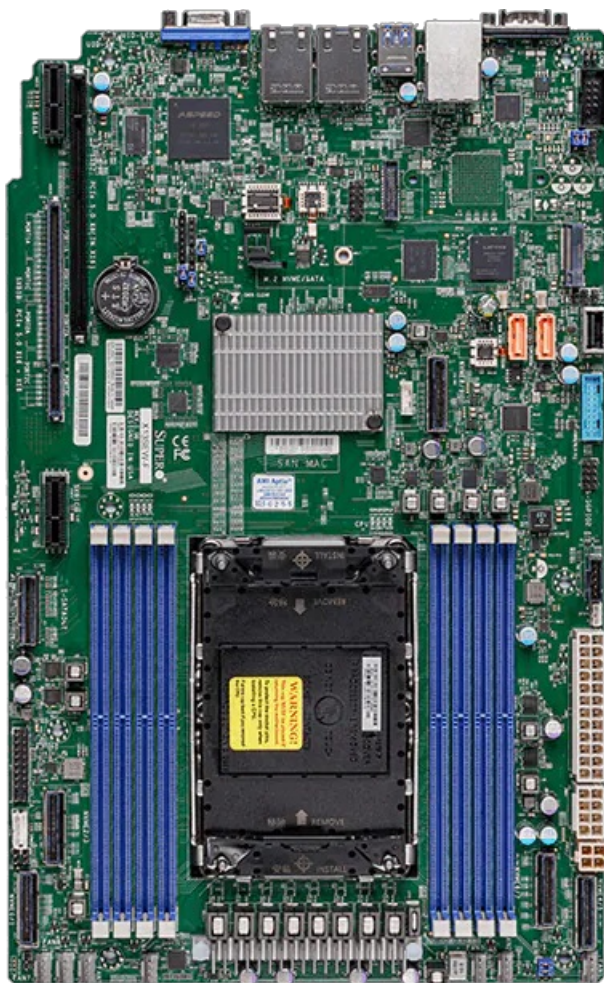
3 Heavy Duty PWM Fans

Отправьте запрос на коммерческое предложение SUPERMICRO и получите индивидуальные цены и сроки поставки. Серверы 1u, 2u, рабочие станции, системы хранения данных, серверные платформы, GPU-системы, BigTwin, SuperBlade

Тел: +7 499 110-81-61 | Email: sale@supermicro-russia.ru | <https://supermicro-russia.ru>

Запросите персональное коммерческое предложение на SUPERMICRO - наши менеджеры ответят в течение 1 часа

Тел: +7 499 110-81-61 | Email: sale@supermicro-russia.ru | <https://supermicro-russia.ru>



Отправьте запрос на коммерческое предложение SUPERMICRO и получите индивидуальные цены и сроки поставки.
Серверы 1u, 2u, рабочие станции, системы хранения данных, серверные платформы, GPU-системы, BigTwin, SuperBlade

Тел: +7 499 110-81-61 | Email: sale@supermicro-russia.ru | <https://supermicro-russia.ru>