

Запросите персональное коммерческое предложение на SUPERMICRO - наши менеджеры ответят в течение 1 часа

Тел: +7 499 110-81-61 | Email: sale@supermicro-russia.ru | <https://supermicro-russia.ru>

Техническое описание и характеристики Встраиваемая безвентиляторная система Supermicro SYS- E101-14AM-E (SYS-E101-14AM-E)



Получить коммерческое предложение

Ответим в течение 15 минут. Подготовим стоимость и сроки поставки.

Отправьте запрос на коммерческое предложение SUPERMICRO и получите индивидуальные цены и сроки поставки. Серверы 1u, 2u, рабочие станции, системы хранения данных, серверные платформы, GPU-системы, BigTwin, SuperBlade

Тел: +7 499 110-81-61 | Email: sale@supermicro-russia.ru | <https://supermicro-russia.ru>

Запросите персональное коммерческое предложение на SUPERMICRO - наши менеджеры ответят в течение 1 часа

Тел: +7 499 110-81-61 | Email: sale@supermicro-russia.ru | <https://supermicro-russia.ru>

Оглавление

Описание SYS-E101-14AM-E

Характеристики товара

Фото SYS-E101-14AM-E

Отправьте запрос на коммерческое предложение SUPERMICRO и получите индивидуальные цены и сроки поставки.
Серверы 1u, 2u, рабочие станции, системы хранения данных, серверные платформы, GPU-системы, BigTwin, SuperBlade

Тел: +7 499 110-81-61 | Email: sale@supermicro-russia.ru | <https://supermicro-russia.ru>

Запросите персональное коммерческое предложение на SUPERMICRO - наши менеджеры ответят в течение 1 часа

Тел: +7 499 110-81-61 | Email: sale@supermicro-russia.ru | <https://supermicro-russia.ru>

Описание Встраиваемая безвентиляторная система Supermicro SYS-E101-14AM-E

Supermicro SYS-E101-14AM-E — это компактная встроенная безвентиляторная система, рассчитанная на работу в сценариях, где важны малые габариты, низкое энергопотребление, наличие промышленного набора интерфейсов и стабильная круглосуточная эксплуатация. Устройство выполнено в фанлесс-исполнении с монтажом на DIN-рейку и предназначено для задач промышленной автоматизации, здравоохранения, розничной инфраструктуры и цифровых вывесок/PoS-терминалов. Система поставляется как полностью собранное решение и ориентирована на использование в составе готового оборудования.

В основе платформы используется интегрированная плата Super A4SAN-E-WOHS. Для охлаждения не применяются вентиляторы, а конструкция корпуса рассчитана на глубину 4.96" (126 мм), что удобно для компактных шкафов, настенных и распределённых инсталляций. Корпус выполнен в чёрном цвете, а общие габариты составляют 4.52" (115 мм) по высоте, 7.64" (194 мм) по ширине и 4.96" (126 мм) по глубине. Вес нетто указан как 3.7 lbs (1.68 kg), а вес брутто — 4.3 lbs (1.95 kg).

Функциональные возможности SYS-E101-14AM-E

Система построена на процессоре Intel Atom x7433RE и поддерживает конфигурацию до 4C/4T с кешем до 6 MB. Заявлен лимит теплового пакета до 9 W TDP при воздушном охлаждении. Память организована через один слот DIMM и поддерживает до 16 GB DDR5 SO-DIMM non-ECC со скоростью до 4800 MT/s. Напряжение памяти — 1.1 V.

Для сетевого подключения предусмотрены 2 порта RJ45 2.5GbE на контроллере Intel I226-IT. Набор внешних интерфейсов включает 2 USB 2.0 Type-A на задней панели, 4 USB 3.2 Gen2 Type-A на фронтальной панели, 2 HDMI 1.4 на фронтальной панели, 2 COM RS232 на фронтальной панели и 2 COM RS232/RS422/RS485 на фронтальной панели. Также предусмотрен 1 SMBUS 8-bit GPIO.

В части хранения и расширения система оснащена несколькими M.2-слотами. Среди них указан 1 M.2 E-key 2230, 1 M.2 PCIe 3.0 x1 SATA slot в исполнении M-key 2242/2280 и 1 M.2 PCIe 3.0 x1 SATA slot в исполнении B-key 2242/2280/3042/3052. В блоке хранения также указаны 1 M.2 PCIe 3.0 x1 SATA slot B-key 2242/2280 и 1 M.2 PCIe 3.0 x1 NVMe slot M-key 2242/2280. Такая конфигурация позволяет использовать систему как компактную edge-платформу с гибкой организацией локального накопителя.

Технические особенности

Корпус имеет фанлесс-исполнение, а система относится к классу embedded-шасси. BIOS описан как AMI 256 MB SPI Flash EEPROM. Из функций управления и питания указаны ACPI Power Management, управление режимом включения после восстановления питания, принудительное включение через переключатель и вход питания +9~36 V DC. В программном обеспечении управления заявлен Supermicro SuperDoctor 5 (SD5).

Для безопасности предусмотрен Trusted Platform Module TPM 2.0 и Secure Boot. Устройство соответствует RoHS.

Отправьте запрос на коммерческое предложение SUPERMICRO и получите индивидуальные цены и сроки поставки. Серверы 1u, 2u, рабочие станции, системы хранения данных, серверные платформы, GPU-системы, BigTwin, SuperBlade

Тел: +7 499 110-81-61 | Email: sale@supermicro-russia.ru | <https://supermicro-russia.ru>

Запросите персональное коммерческое предложение на SUPERMICRO - наши менеджеры ответят в течение 1 часа

Тел: +7 499 110-81-61 | Email: sale@supermicro-russia.ru | <https://supermicro-russia.ru>

Поддержка памяти, интерфейсов и промышленного набора портов делает эту платформу удобной для встраивания в стойкие к внешней среде решения и специализированные контроллеры. Набор характеристик указывает на компактную, энергоэффективную и промышленно ориентированную конструкцию без вентиляторов.

Применение

SYS-E101-14AM-E подходит для промышленной автоматизации, медицинских и клинических рабочих мест, розничных точек, цифровых вывесок и PoS-инфраструктуры. Набор портов USB, HDMI, COM, двух LAN 2.5GbE и поддержка питания постоянным током упрощают подключение периферии, дисплеев, контроллеров, терминалов и специализированного оборудования. Компактные размеры и DIN-rail монтаж делают систему удобной для шкафов автоматики и локальных edge-развёртываний.

Совместимость

В качестве встроенной платы указана Super A4SAN-E-WOHS. Для монтажа предусмотрен DIN Rail Kit MCP-290-10201-0N, предназначенный для CSE-E101/E102/E50 и крепления на 35 mm DIN rail. В карточке также отмечены опции по памяти и накопителям через разделы View Memory Options и View M.2 Options, что подтверждает возможность подбора совместимых модулей в рамках этой платформы.

Монтаж и эксплуатация

Система рассчитана на безвентиляторную работу, установку на DIN-рейку и эксплуатацию в компактных промышленных пространствах. Наличие DC-входа +9~36 V позволяет применять её в распределённых системах и шкафах с постоянным питанием. Поддержка ACPI, режима восстановления после пропадания питания и принудительного включения через jumper полезна при использовании в автоматизированных объектах и удалённых инсталляциях.

Комплектация

Подтверждено, что продукт продаётся как полностью собранная система. Также в связанном блоке опций указан DIN Rail Kit MCP-290-10201-0N для платформ CSE-E101/E102/E50. Иных деталей стандартной поставки в извлечённых данных не подтверждено.

Логистические данные

Размер упаковки указан как 12.01" (H) x 27.17" (W) x 12.6" (D). Вес брутто составляет 4.3 lbs (1.95 kg), вес нетто — 3.7 lbs (1.68 kg). Эти данные важны для расчёта перевозки, размещения на складе и планирования монтажа.

Эксплуатационные параметры

Отправьте запрос на коммерческое предложение SUPERMICRO и получите индивидуальные цены и сроки поставки. Серверы 1u, 2u, рабочие станции, системы хранения данных, серверные платформы, GPU-системы, BigTwin, SuperBlade

Тел: +7 499 110-81-61 | Email: sale@supermicro-russia.ru | <https://supermicro-russia.ru>

Запросите персональное коммерческое предложение на SUPERMICRO - наши менеджеры ответят в течение 1 часа

Тел: +7 499 110-81-61 | Email: sale@supermicro-russia.ru | <https://supermicro-russia.ru>

Система ориентирована на low-power embedded-сценарии. В описании процессора указан потолок 9 W TDP, а для памяти поддерживается 16 GB non-ECC DDR5 SO-DIMM 4800 MT/s при напряжении 1.1 V. Fanless-конструкция снижает требования к обслуживанию и делает платформу подходящей для непрерывной эксплуатации в ограниченных пространствах.

Отправьте запрос на коммерческое предложение SUPERMICRO и получите индивидуальные цены и сроки поставки.
Серверы 1u, 2u, рабочие станции, системы хранения данных, серверные платформы, GPU-системы, BigTwin, SuperBlade

Тел: +7 499 110-81-61 | Email: sale@supermicro-russia.ru | <https://supermicro-russia.ru>

Запросите персональное коммерческое предложение на SUPERMICRO - наши менеджеры ответят в течение 1 часа

Тел: +7 499 110-81-61 | Email: sale@supermicro-russia.ru | <https://supermicro-russia.ru>

Характеристики Встраиваемая безвентиляторная система Supermicro SYS-E101-14AM-E

Идентификаторы	
Артикул производителя	SYS-E101-14AM-E
SKU	SYS-E101-14AM-E
Модель	SYS-E101-14AM-E
Бренд	Supermicro
Питание	
Управление питанием	ACPI Power Management
Вход питания	+9~36 В DC
Принудительное включение	Force power-on by jumper
Восстановление питания	Power-on mode control for AC power loss recovery
Видео и графика	
Видео выходы	2 HDMI 1.4 (front)
Размеры и физические параметры	
Размеры (В x Ш x Г)	4.52" x 7.64" x 4.96" (115 x 194 x 126 мм)
Габаритная глубина	4.96" (126 мм)
Форм-фактор	Fanless Embedded
Вес брутто	4.3 lbs (1.95 кг)

Отправьте запрос на коммерческое предложение SUPERMICRO и получите индивидуальные цены и сроки поставки. Серверы 1u, 2u, рабочие станции, системы хранения данных, серверные платформы, GPU-системы, BigTwin, SuperBlade

Тел: +7 499 110-81-61 | Email: sale@supermicro-russia.ru | <https://supermicro-russia.ru>

Запросите персональное коммерческое предложение на SUPERMICRO - наши менеджеры ответят в течение 1 часа

Тел: +7 499 110-81-61 | Email: sale@supermicro-russia.ru | <https://supermicro-russia.ru>

Вес нетто	3.7 lbs (1.68 кг)
Габариты упаковки	12.01" (H) x 27.17" (W) x 12.6" (D)
Корпус	Embedded chassis
Назначение и классификация	
Основное назначение	Industrial Automation, Healthcare, Retail, Digital Signage / PoS
Тип товара	Серверный вентилятор
Оперативная память	
Стандарт памяти	1.1 В
Частота памяти	До 4800 MT/s
Тип памяти	DDR5 SO-DIMM non-ECC
Слоты памяти	1 DIMM
Максимальный объем памяти	До 16 ГБ
Напряжение памяти	1.1 В
Подключение и интерфейсы	
GPIO / SMBUS	1 SMBUS 8-bit GPIO
USB	2 USB 2.0 Type-A (rear), 4 USB 3.2 Gen2 Type-A (front)
Последовательные порты	2 COM RS232 (front), 2 COM RS232/RS422/RS485 (front)
Монтаж и установка	
Монтаж	DIN Rail Mounted System

Отправьте запрос на коммерческое предложение SUPERMICRO и получите индивидуальные цены и сроки поставки. Серверы 1u, 2u, рабочие станции, системы хранения данных, серверные платформы, GPU-системы, BigTwin, SuperBlade

Тел: +7 499 110-81-61 | Email: sale@supermicro-russia.ru | <https://supermicro-russia.ru>

Запросите персональное коммерческое предложение на SUPERMICRO - наши менеджеры ответят в течение 1 часа

Тел: +7 499 110-81-61 | Email: sale@supermicro-russia.ru | <https://supermicro-russia.ru>

Совместимый монтажный комплект MCP-290-10201-0N для CSE-E101/E102/E50, 35 мм DIN rail

Охлаждение и вентиляция

Охлаждение Fanless, fans N/A

Процессорная подсистема

Ядер / потоков До 4C/4T

Питание процессора Air Cooled CPUs

Кэш До 6 MB

Процессор Intel Atom x7433RE

TDP CPU До 9 Вт

Сертификация и стандарты

Соответствие RoHS Compliant

TPM Trusted Platform Module (TPM) 2.0

Безопасная загрузка Secure Boot

Сеть и интерфейсы

Сетевые интерфейсы 2 RJ-45 2.5 Гбит/с

Контроллер Ethernet Intel I226-IT

Управление и удаленный доступ

BIOS тип AMI 256 MB SPI Flash EEPROM

ПО управления Supermicro SuperDoctor 5 (SD5)

Отправьте запрос на коммерческое предложение SUPERMICRO и получите индивидуальные цены и сроки поставки. Серверы 1u, 2u, рабочие станции, системы хранения данных, серверные платформы, GPU-системы, BigTwin, SuperBlade

Тел: +7 499 110-81-61 | Email: sale@supermicro-russia.ru | <https://supermicro-russia.ru>

Запросите персональное коммерческое предложение на SUPERMICRO - наши менеджеры ответят в течение 1 часа

Тел: +7 499 110-81-61 | Email: sale@supermicro-russia.ru | <https://supermicro-russia.ru>

Функции и возможности

Платформа материнской платы Super A4SAN-E-WOHS

Цвет и внешний вид

Цвет Черный

Совместимость

Интегрированная плата Super A4SAN-E-WOHS

Накопители и хранение данных

Слоты M.2

1 E-key 2230, 1 M-key 2242/2280, 1 B-key 2242/2280/3042/3052, 1 M-key 2242/2280 NVMe, PCIe 3.0 x 1 SATA

Отправьте запрос на коммерческое предложение SUPERMICRO и получите индивидуальные цены и сроки поставки.
Серверы 1u, 2u, рабочие станции, системы хранения данных, серверные платформы, GPU-системы, BigTwin, SuperBlade

Тел: +7 499 110-81-61 | Email: sale@supermicro-russia.ru | <https://supermicro-russia.ru>

Запросите персональное коммерческое предложение на SUPERMICRO - наши менеджеры ответят в течение 1 часа

Тел: +7 499 110-81-61 | Email: sale@supermicro-russia.ru | <https://supermicro-russia.ru>

Фото Встраиваемая безвентиляторная система Supermicro SYS-E101-14AM-E

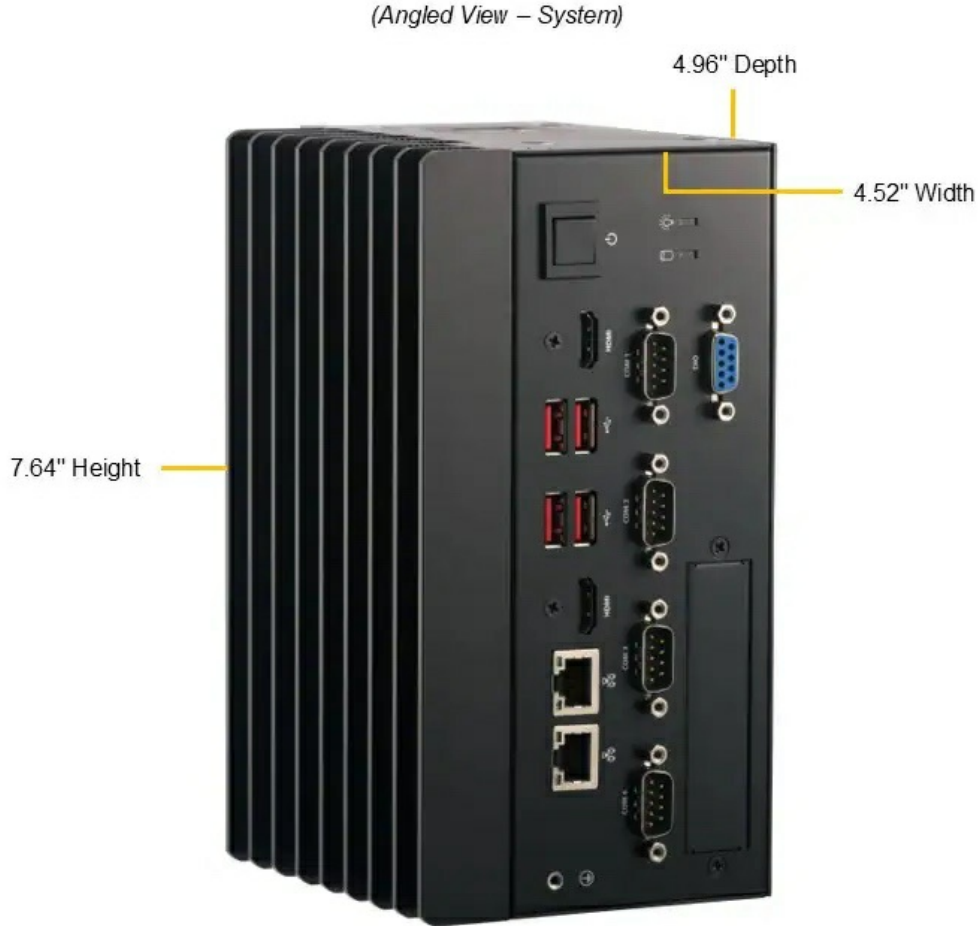


Отправьте запрос на коммерческое предложение SUPERMICRO и получите индивидуальные цены и сроки поставки.
Серверы 1u, 2u, рабочие станции, системы хранения данных, серверные платформы, GPU-системы, BigTwin, SuperBlade

Тел: +7 499 110-81-61 | Email: sale@supermicro-russia.ru | <https://supermicro-russia.ru>

Запросите персональное коммерческое предложение на SUPERMICRO - наши менеджеры ответят в течение 1 часа

Тел: +7 499 110-81-61 | Email: sale@supermicro-russia.ru | <https://supermicro-russia.ru>



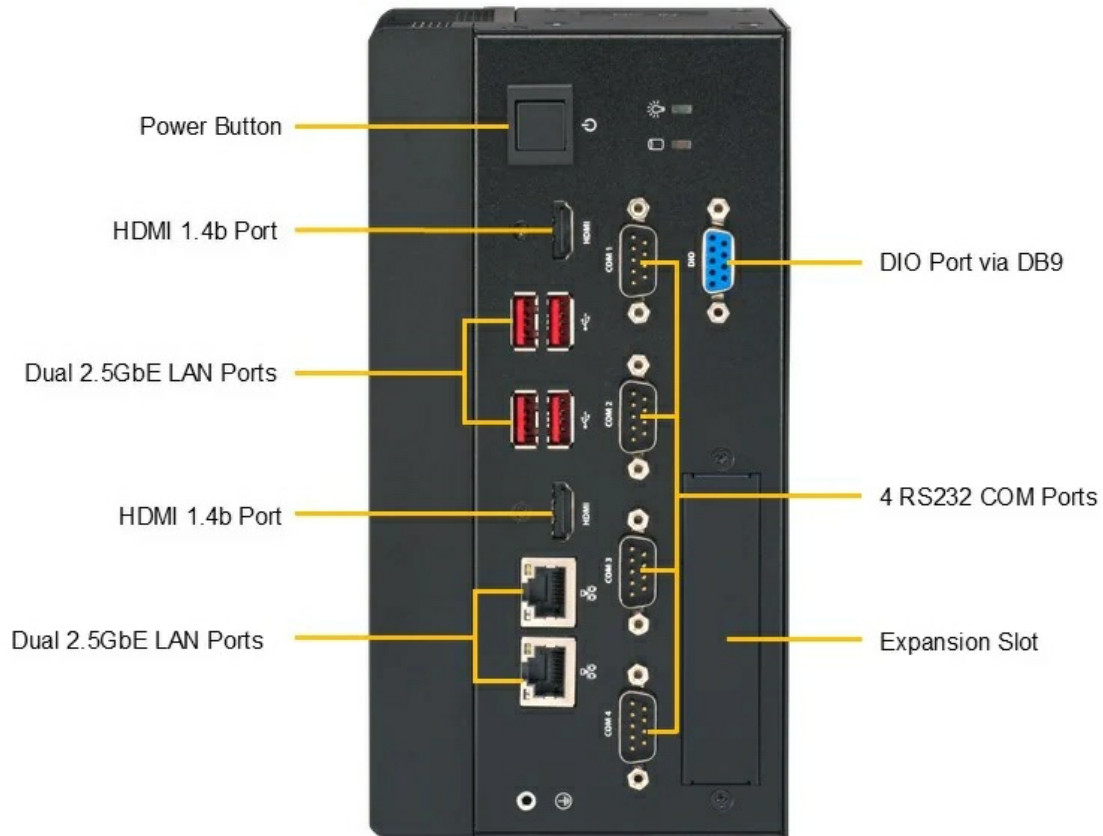
Отправьте запрос на коммерческое предложение SUPERMICRO и получите индивидуальные цены и сроки поставки.
Серверы 1u, 2u, рабочие станции, системы хранения данных, серверные платформы, GPU-системы, BigTwin, SuperBlade

Тел: +7 499 110-81-61 | Email: sale@supermicro-russia.ru | <https://supermicro-russia.ru>

Запросите персональное коммерческое предложение на SUPERMICRO - наши менеджеры ответят в течение 1 часа

Тел: +7 499 110-81-61 | Email: sale@supermicro-russia.ru | <https://supermicro-russia.ru>

(Front View – System)



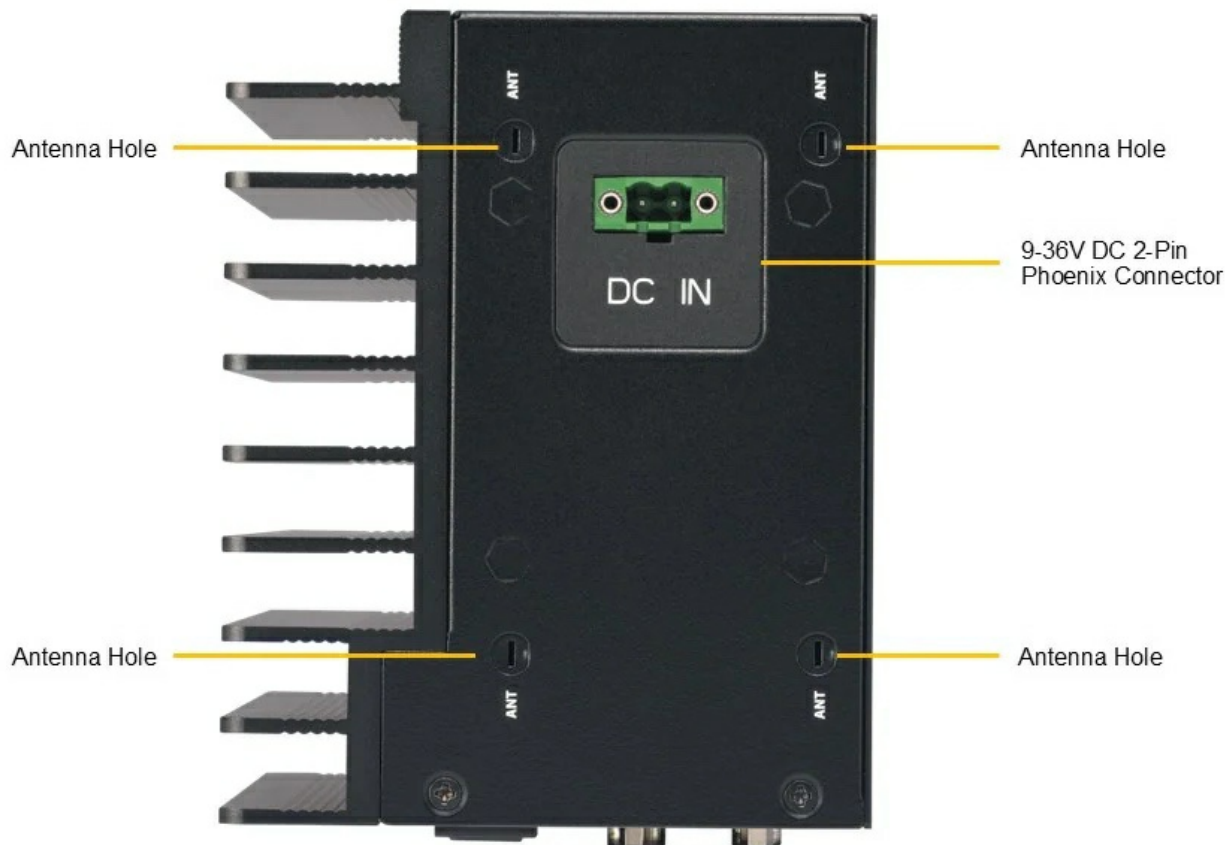
Отправьте запрос на коммерческое предложение SUPERMICRO и получите индивидуальные цены и сроки поставки. Серверы 1u, 2u, рабочие станции, системы хранения данных, серверные платформы, GPU-системы, BigTwin, SuperBlade

Тел: +7 499 110-81-61 | Email: sale@supermicro-russia.ru | <https://supermicro-russia.ru>

Запросите персональное коммерческое предложение на SUPERMICRO - наши менеджеры ответят в течение 1 часа

Тел: +7 499 110-81-61 | Email: sale@supermicro-russia.ru | <https://supermicro-russia.ru>

(Rear View – System)

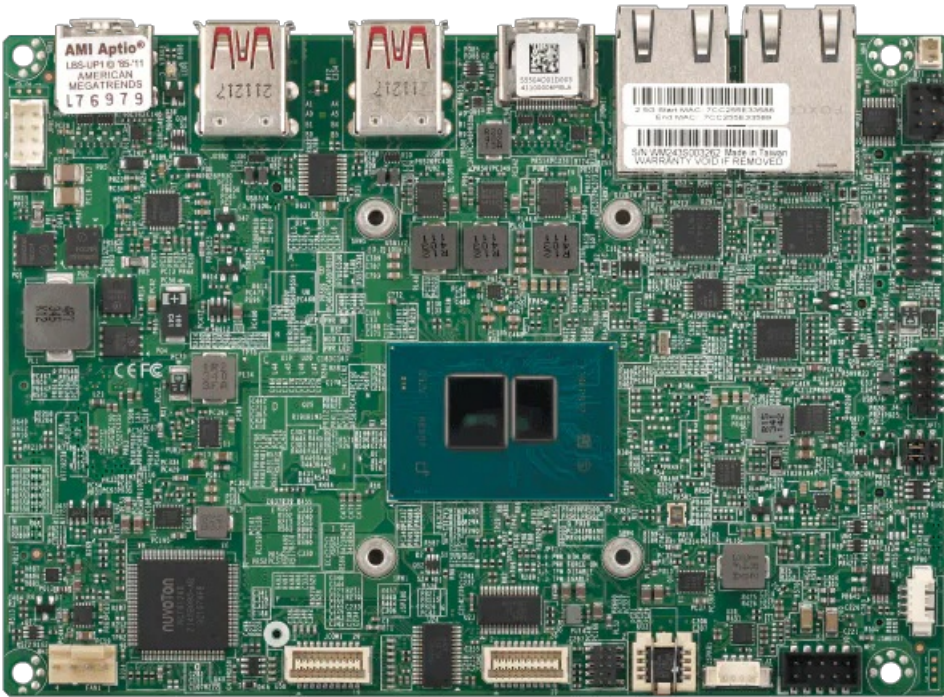


Отправьте запрос на коммерческое предложение SUPERMICRO и получите индивидуальные цены и сроки поставки.
Серверы 1u, 2u, рабочие станции, системы хранения данных, серверные платформы, GPU-системы, BigTwin, SuperBlade

Тел: +7 499 110-81-61 | Email: sale@supermicro-russia.ru | <https://supermicro-russia.ru>

Запросите персональное коммерческое предложение на SUPERMICRO - наши менеджеры ответят в течение 1 часа

Тел: +7 499 110-81-61 | Email: sale@supermicro-russia.ru | <https://supermicro-russia.ru>



Отправьте запрос на коммерческое предложение SUPERMICRO и получите индивидуальные цены и сроки поставки.
Серверы 1u, 2u, рабочие станции, системы хранения данных, серверные платформы, GPU-системы, BigTwin, SuperBlade

Тел: +7 499 110-81-61 | Email: sale@supermicro-russia.ru | <https://supermicro-russia.ru>