

**Запросите персональное коммерческое предложение на SUPERMICRO - наши менеджеры ответят в течение 1 часа**

Тел: +7 499 110-81-61 | Email: [sale@supermicro-russia.ru](mailto:sale@supermicro-russia.ru) | <https://supermicro-russia.ru>

## **Техническое описание и характеристики Box PC Supermicro SYS-E403-13E-FRN2T (SYS-E403-13E-FRN2T)**



**Получить коммерческое предложение**

Ответим в течение 15 минут. Подготовим стоимость и сроки поставки.

Отправьте запрос на коммерческое предложение SUPERMICRO и получите индивидуальные цены и сроки поставки.  
Серверы 1u, 2u, рабочие станции, системы хранения данных, серверные платформы, GPU-системы, BigTwin, SuperBlade

Тел: +7 499 110-81-61 | Email: [sale@supermicro-russia.ru](mailto:sale@supermicro-russia.ru) | <https://supermicro-russia.ru>

**Запросите персональное коммерческое предложение на SUPERMICRO - наши менеджеры ответят в течение 1 часа**

Тел: +7 499 110-81-61 | Email: [sale@supermicro-russia.ru](mailto:sale@supermicro-russia.ru) | <https://supermicro-russia.ru>

## Оглавление

---

Описание SYS-E403-13E-FRN2T

---

Характеристики товара

---

Фото SYS-E403-13E-FRN2T

---

Отправьте запрос на коммерческое предложение SUPERMICRO и получите индивидуальные цены и сроки поставки.  
Серверы 1u, 2u, рабочие станции, системы хранения данных, серверные платформы, GPU-системы, BigTwin, SuperBlade

Тел: +7 499 110-81-61 | Email: [sale@supermicro-russia.ru](mailto:sale@supermicro-russia.ru) | <https://supermicro-russia.ru>

## Запросите персональное коммерческое предложение на SUPERMICRO - наши менеджеры ответят в течение 1 часа

Тел: +7 499 110-81-61 | Email: [sale@supermicro-russia.ru](mailto:sale@supermicro-russia.ru) | <https://supermicro-russia.ru>

### Описание Box PC Supermicro SYS-E403-13E-FRN2T

Supermicro SYS-E403-13E-FRN2T — это X13 2.5U Box PC для задач на периферии сети, промышленной автоматизации, рознице, MEC, uCPE и машинном обучении. Платформа выполнена в формате Fan-based Embedded и построена на интегрированной плате X13SEW-TF. Устройство относится к классу полностью собранных систем и поставляется как законченная конфигурация, рассчитанная на эксплуатацию в профессиональной инфраструктуре.

### Функциональные возможности SYS-E403-13E-FRN2T

Система поддерживает процессоры 5-го и 4-го поколения Intel Xeon Scalable в односокетной конфигурации Socket E (LGA-4677). Она рассчитана на применение в сценариях, где требуется сочетание вычислительной мощности, сетевой связности и возможности установки дисков и GPU. Платформа поддерживает до 8 модулей памяти DIMM с общим объемом до 2 ТБ 3DS ECC DDR5-5600 RDIMM, а также оснащена 3 слотами PCIe 5.0 x16 формата FHFL.

### Технические особенности

- Односокетная процессорная платформа Socket E (LGA-4677).
- Поддержка 5-го и 4-го поколения Intel Xeon Scalable processors.
- До 32 ядер / 64 потоков и до 60 МБ кэша.
- Поддержка процессоров с TDP до 300 Вт при воздушном охлаждении.
- 8 слотов DIMM, максимальный объем памяти до 2 ТБ.
- Память DDR5 RDIMM, 5600 MT/s, ECC, 3DS.
- Напряжение памяти 1.1 В.
- Поддержка NVMe и RAID 0/1, требуется ключ Intel VROC RAID.
- 2 порта RJ45 10GBASE-T на Intel X550-AT2.
- 1 порт RJ45 1GbE для выделенного IPMI на Realtek RTL8211F PHY.
- 1 выделенный RJ45 1 GbE BMC LAN порт.
- 2 фронтальных порта USB 2.0 Type-A.
- 4 фронтальных порта USB 3.2 Gen1 Type-A.
- 1 фронтальный VGA-порт.
- 1 фронтальный COM-порт.
- Управляющее ПО: SuperCloud Composer, SSM, SUM, SD5, SDO, TAS, SAA.
- Функции управления питанием: AC power recovery и ACPI Power Management.
- Аппаратная защита: TPM 2.0 и Silicon Root of Trust, совместимый с NIST 800-193.
- Криптографически подписанная прошивка, Secure Boot, Secure Firmware Updates.
- Automatic Firmware Recovery, Remote Attestation, Runtime BMC Protections и System Lockdown.
- Встроенная графическая подсистема и поддержка до 1 двухширинной или 2 однопрофильных GPU.
- Поддерживаемые GPU: NVIDIA A10, A2, L4, L40, L40S, RTX 4000 Ada Generation, RTX 6000 Ada Generation.
- Размеры корпуса: 117.348 × 266.7 × 406.4 мм.
- Размеры транспортной упаковки: 10.4 × 16.4 × 26 дюймов.

Отправьте запрос на коммерческое предложение SUPERMICRO и получите индивидуальные цены и сроки поставки.  
Серверы 1u, 2u, рабочие станции, системы хранения данных, серверные платформы, GPU-системы, BigTwin, SuperBlade

Тел: +7 499 110-81-61 | Email: [sale@supermicro-russia.ru](mailto:sale@supermicro-russia.ru) | <https://supermicro-russia.ru>

## Запросите персональное коммерческое предложение на SUPERMICRO - наши менеджеры ответят в течение 1 часа

Тел: +7 499 110-81-61 | Email: [sale@supermicro-russia.ru](mailto:sale@supermicro-russia.ru) | <https://supermicro-russia.ru>

- Масса брутто: 24.5 lbs / 10.95 кг.
- Масса нетто: 18.5 lbs / 8.16 кг.
- Цвет корпуса: черный.
- Полностью собранная система с минимальной комплектацией: 1 CPU, 1 DIMM, 1 накопитель HDD/HDS/M.2.

### Применение

Система рассчитана на использование на периферии сети и в промышленной инфраструктуре, где важны вычисления, несколько высокоскоростных сетевых портов, поддержка GPU и возможность удаленного управления. Подходит для MEC, uCPE, промышленной автоматизации, розничных сценариев и задач Edge AI.

### Совместимость

- Интегрированная плата: X13SEW-TF.
- Совместимость с 5-м и 4-м поколением Intel Xeon Scalable processors.
- Поддержка NVIDIA PCIe GPU: A10, A2, L4, L40, L40S, RTX 4000 Ada Generation, RTX 6000 Ada Generation.
- Поддержка NVMe и RAID 0/1 при использовании Intel VROC RAID key.

### Монтаж и эксплуатация

- Форм-фактор: Fan-based Embedded.
- Система поставляется только как полностью собранная конфигурация.
- Требуется минимум один процессор, один модуль памяти и один накопитель для штатной работы.
- Рабочая температура: от 0 °C до 45 °C.
- Температура хранения: от -40 °C до 70 °C.
- Рабочая влажность: от 8 % до 90 % без конденсации.
- Влажность хранения: от 5 % до 95 % без конденсации.

### Комплектация

- Полностью собранная система SYS-E403-13E-FRN2T.
- Интегрированная материнская плата X13SEW-TF.

### Логистические данные

- Габариты упаковки: 10.4 × 16.4 × 26 дюймов.
- Вес брутто: 24.5 lbs / 10.95 кг.
- Вес нетто: 18.5 lbs / 8.16 кг.

Отправьте запрос на коммерческое предложение SUPERMICRO и получите индивидуальные цены и сроки поставки.  
Серверы 1u, 2u, рабочие станции, системы хранения данных, серверные платформы, GPU-системы, BigTwin, SuperBlade

Тел: +7 499 110-81-61 | Email: [sale@supermicro-russia.ru](mailto:sale@supermicro-russia.ru) | <https://supermicro-russia.ru>

## Запросите персональное коммерческое предложение на SUPERMICRO - наши менеджеры ответят в течение 1 часа

Тел: +7 499 110-81-61 | Email: [sale@supermicro-russia.ru](mailto:sale@supermicro-russia.ru) | <https://supermicro-russia.ru>

### Эксплуатационные параметры

---

- Питание и восстановление после подачи AC: Power-on mode for AC power recovery.
- Поддержка ACPI Power Management.
- Поддерживаемые диапазоны напряжения питания: 100-127 Vac, 200-240 Vac, 230-240 Vdc.

### Ограничения и условия использования

---

- Система рассчитана на воздушное охлаждение.
- Поддерживаются процессоры с TDP до 300 Вт.
- Для RAID 0/1 необходим ключ Intel VROC RAID.

Отправьте запрос на коммерческое предложение SUPERMICRO и получите индивидуальные цены и сроки поставки.  
Серверы 1u, 2u, рабочие станции, системы хранения данных, серверные платформы, GPU-системы, BigTwin, SuperBlade

Тел: +7 499 110-81-61 | Email: [sale@supermicro-russia.ru](mailto:sale@supermicro-russia.ru) | <https://supermicro-russia.ru>

**Запросите персональное коммерческое предложение на SUPERMICRO - наши менеджеры ответят в течение 1 часа**

Тел: +7 499 110-81-61 | Email: [sale@supermicro-russia.ru](mailto:sale@supermicro-russia.ru) | <https://supermicro-russia.ru>

## Характеристики Box PC Supermicro SYS-E403-13E-FRN2T

### Подключение и интерфейсы

COM-порт	1 COM port (front)
VGA	1 VGA port (front)
USB 3.2 Gen1	4 USB 3.2 Gen1 Type-A ports (front)
Выделенный порт управления	1 RJ-45 1 Гбит/с with Realtek RTL8211F PHY (dedicated IPMI)
USB 2.0	2 USB 2.0 Type-A ports (front)

### Процессорная подсистема

Кэш процессора	Up to 60MB Cache
Максимальное количество ядер	Up to 32C/64T
Поддерживаемые процессоры	5th Gen Intel Xeon Scalable / 4th Gen Intel Xeon Scalable
Процессор	Single Socket E (LGA-4677)
Ограничение по TDP	Up to 300 Вт TDP CPUs (Air Cooled)

### Видео и графика

Поддерживаемые GPU	NVIDIA A10, A2, L4, L40, L40S, RTX 4000 Ada Generation, RTX 6000 Ada Generation
--------------------	---

### Совместимость

Интегрированная плата	X13SEW-TF
-----------------------	-----------

### Слоты расширения и шины

Отправьте запрос на коммерческое предложение SUPERMICRO и получите индивидуальные цены и сроки поставки. Серверы 1u, 2u, рабочие станции, системы хранения данных, серверные платформы, GPU-системы, BigTwin, SuperBlade

Тел: +7 499 110-81-61 | Email: [sale@supermicro-russia.ru](mailto:sale@supermicro-russia.ru) | <https://supermicro-russia.ru>

**Запросите персональное коммерческое предложение на SUPERMICRO - наши менеджеры ответят в течение 1 часа**

Тел: +7 499 110-81-61 | Email: [sale@supermicro-russia.ru](mailto:sale@supermicro-russia.ru) | <https://supermicro-russia.ru>

Слоты PCIe	3x PCIe 5.0 x 16 FHFL
Максимум GPU	Up to 1 double-width or 2 single-width GPUs
<b>Накопители и хранение данных</b>	
NVMe	NVMe support
Уровни RAID	RAID 0/1 support (Intel VROC RAID key required)
<b>Размеры и физические параметры</b>	
Габариты упаковки	10.4" (H) x 16.4" (W) x 26" (D)
Габариты корпуса	4.62" x 10.5" x 16" (117.348 x 266.7 x 406.4 мм)
Вес нетто	18.5 lbs (8.16 кг)
Форм-фактор	Fan-based Embedded
Вес брутто	24.5 lbs (10.95 кг)
<b>Питание</b>	
Восстановление питания	Power-on mode for AC power recovery
Управление питанием	ACPI Power Management
<b>Идентификаторы</b>	
Артикул производителя	SYS-E403-13E-FRN2T
SKU	SYS-E403-13E-FRN2T
Модель	SYS-E403-13E-FRN2T
Бренд	Supermicro

Отправьте запрос на коммерческое предложение SUPERMICRO и получите индивидуальные цены и сроки поставки. Серверы 1u, 2u, рабочие станции, системы хранения данных, серверные платформы, GPU-системы, BigTwin, SuperBlade

Тел: +7 499 110-81-61 | Email: [sale@supermicro-russia.ru](mailto:sale@supermicro-russia.ru) | <https://supermicro-russia.ru>

**Запросите персональное коммерческое предложение на SUPERMICRO - наши менеджеры ответят в течение 1 часа**

Тел: +7 499 110-81-61 | Email: [sale@supermicro-russia.ru](mailto:sale@supermicro-russia.ru) | <https://supermicro-russia.ru>

**Сеть и интерфейсы**

Сетевые интерфейсы 2 RJ-45 10GBASE-T with Intel X550-AT2

BMC LAN 1 RJ-45 1 Гбит/с Dedicated BMC LAN port

**Сертификация и стандарты**

TPM TPM 2.0

Root of Trust Silicon Root of Trust – NIST 800-193 Compliant

Защита прошивки Cryptographically Signed Firmware, Secure Boot, Secure Firmware Updates, Automatic Firmware Recovery, Remote Attestation, Runtime BMC Protections, System Lockdown

**Оперативная память**

Частота памяти 5600 MT/s

Тип памяти DDR5 RDIMM, ECC, 3DS

Слоты памяти 8 DIMM slots

Максимальный объем памяти Up to 2 TB 3DS ECC DDR5-5600 RDIMM

Напряжение памяти 1.1 В

**Назначение и классификация**

Тип товара Rack-сервер

**Управление и удаленный доступ**

ПО управления SuperCloud Composer, SSM, SUM, SD5, SDO, TAS, SAA

**Цвет и внешний вид**

Отправьте запрос на коммерческое предложение SUPERMICRO и получите индивидуальные цены и сроки поставки. Серверы 1u, 2u, рабочие станции, системы хранения данных, серверные платформы, GPU-системы, BigTwin, SuperBlade

Тел: +7 499 110-81-61 | Email: [sale@supermicro-russia.ru](mailto:sale@supermicro-russia.ru) | <https://supermicro-russia.ru>

**Запросите персональное коммерческое предложение на SUPERMICRO - наши менеджеры ответят в течение 1 часа**

Тел: +7 499 110-81-61 | Email: [sale@supermicro-russia.ru](mailto:sale@supermicro-russia.ru) | <https://supermicro-russia.ru>

**Цвет**

Черный

**Комплектация**

**Комплект поставки**

Completely-assembled system; minimum 1 CPU, 1 DIMM, 1 Storage Device HDD/HDS/M.2

**Условия эксплуатации**

**Температура хранения**

-40 °C to 70 °C

**Влажность хранения**

5% to 95% non-condensing

**Рабочая влажность**

8% to 90% non-condensing

**Рабочая температура**

0 °C to 45 °C

Отправьте запрос на коммерческое предложение SUPERMICRO и получите индивидуальные цены и сроки поставки.  
Серверы 1u, 2u, рабочие станции, системы хранения данных, серверные платформы, GPU-системы, BigTwin, SuperBlade

Тел: +7 499 110-81-61 | Email: [sale@supermicro-russia.ru](mailto:sale@supermicro-russia.ru) | <https://supermicro-russia.ru>

Запросите персональное коммерческое предложение на SUPERMICRO - наши менеджеры ответят в течение 1 часа

Тел: +7 499 110-81-61 | Email: [sale@supermicro-russia.ru](mailto:sale@supermicro-russia.ru) | <https://supermicro-russia.ru>

## Фото Вох PC Supermicro SYS-E403-13E-FRN2T



Отправьте запрос на коммерческое предложение SUPERMICRO и получите индивидуальные цены и сроки поставки.  
Серверы 1u, 2u, рабочие станции, системы хранения данных, серверные платформы, GPU-системы, BigTwin, SuperBlade

Тел: +7 499 110-81-61 | Email: [sale@supermicro-russia.ru](mailto:sale@supermicro-russia.ru) | <https://supermicro-russia.ru>

**Запросите персональное коммерческое предложение на SUPERMICRO - наши менеджеры ответят в течение 1 часа**

Тел: +7 499 110-81-61 | Email: [sale@supermicro-russia.ru](mailto:sale@supermicro-russia.ru) | <https://supermicro-russia.ru>

*(Angled View – System)*



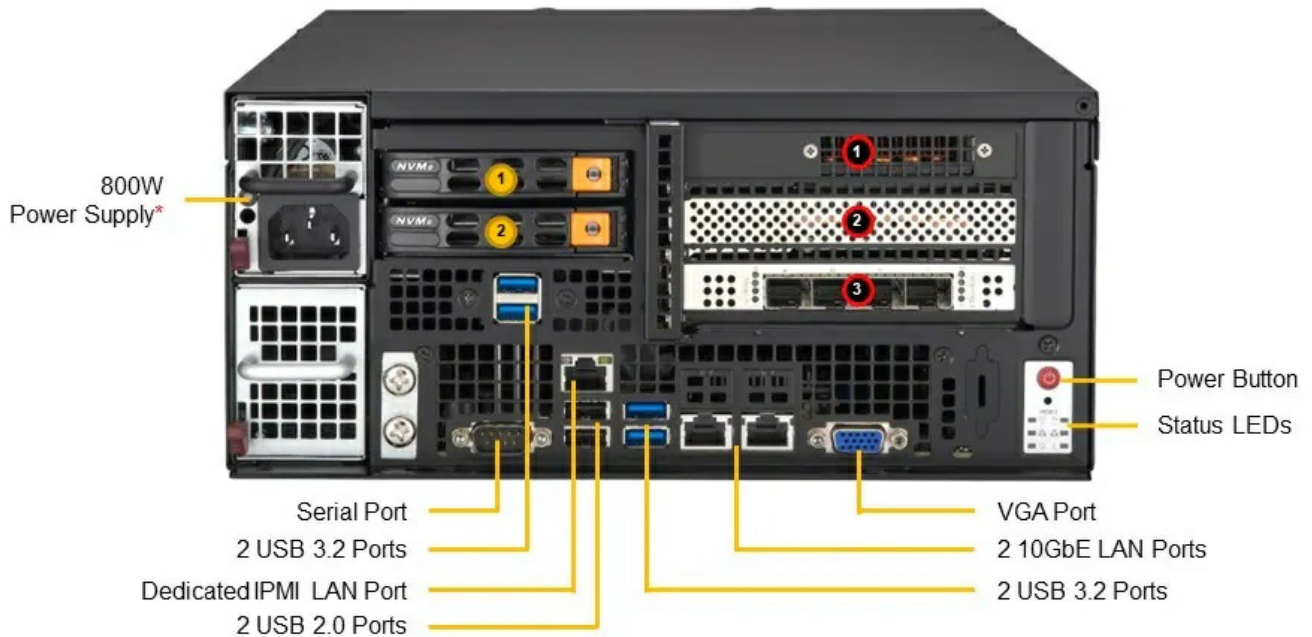
Отправьте запрос на коммерческое предложение SUPERMICRO и получите индивидуальные цены и сроки поставки.  
Серверы 1u, 2u, рабочие станции, системы хранения данных, серверные платформы, GPU-системы, BigTwin, SuperBlade

Тел: +7 499 110-81-61 | Email: [sale@supermicro-russia.ru](mailto:sale@supermicro-russia.ru) | <https://supermicro-russia.ru>

## Запросите персональное коммерческое предложение на SUPERMICRO - наши менеджеры ответят в течение 1 часа

Тел: +7 499 110-81-61 | Email: [sale@supermicro-russia.ru](mailto:sale@supermicro-russia.ru) | <https://supermicro-russia.ru>

(Front View – System)



Drive Bay	Description
1 – 2	2 Hot-swap 2.5" NVMe Drive Bays

	Slot Name	Slot Description
1	SXB1 Slot 1	PCIe 5.0 x16 FHFL
2	SXB1 Slot 2	PCIe 5.0 x16 FHFL
3	SXB1 Slot 3	PCIe 5.0 x16 FHFL

\*Optional dual power supplies

Отправьте запрос на коммерческое предложение SUPERMICRO и получите индивидуальные цены и сроки поставки.  
Серверы 1u, 2u, рабочие станции, системы хранения данных, серверные платформы, GPU-системы, BigTwin, SuperBlade

Тел: +7 499 110-81-61 | Email: [sale@supermicro-russia.ru](mailto:sale@supermicro-russia.ru) | <https://supermicro-russia.ru>

**Запросите персональное коммерческое предложение на SUPERMICRO - наши менеджеры ответят в течение 1 часа**

Тел: +7 499 110-81-61 | Email: [sale@supermicro-russia.ru](mailto:sale@supermicro-russia.ru) | <https://supermicro-russia.ru>

*(Rear View – System)*



3 Hot-swap Fans with Dust Filters

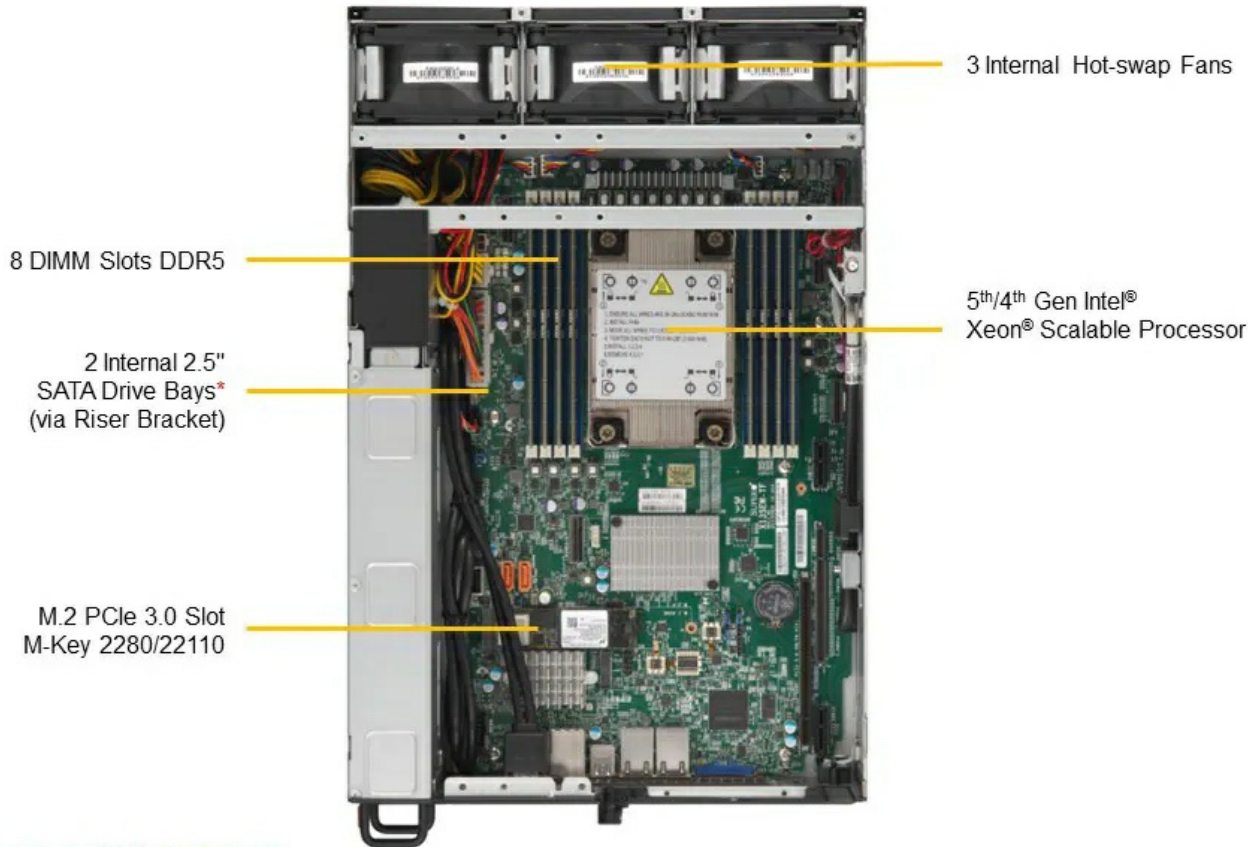
Отправьте запрос на коммерческое предложение SUPERMICRO и получите индивидуальные цены и сроки поставки.  
Серверы 1u, 2u, рабочие станции, системы хранения данных, серверные платформы, GPU-системы, BigTwin, SuperBlade

Тел: +7 499 110-81-61 | Email: [sale@supermicro-russia.ru](mailto:sale@supermicro-russia.ru) | <https://supermicro-russia.ru>

**Запросите персональное коммерческое предложение на SUPERMICRO - наши менеджеры ответят в течение 1 часа**

Тел: +7 499 110-81-61 | Email: [sale@supermicro-russia.ru](mailto:sale@supermicro-russia.ru) | <https://supermicro-russia.ru>

(Top View – System)



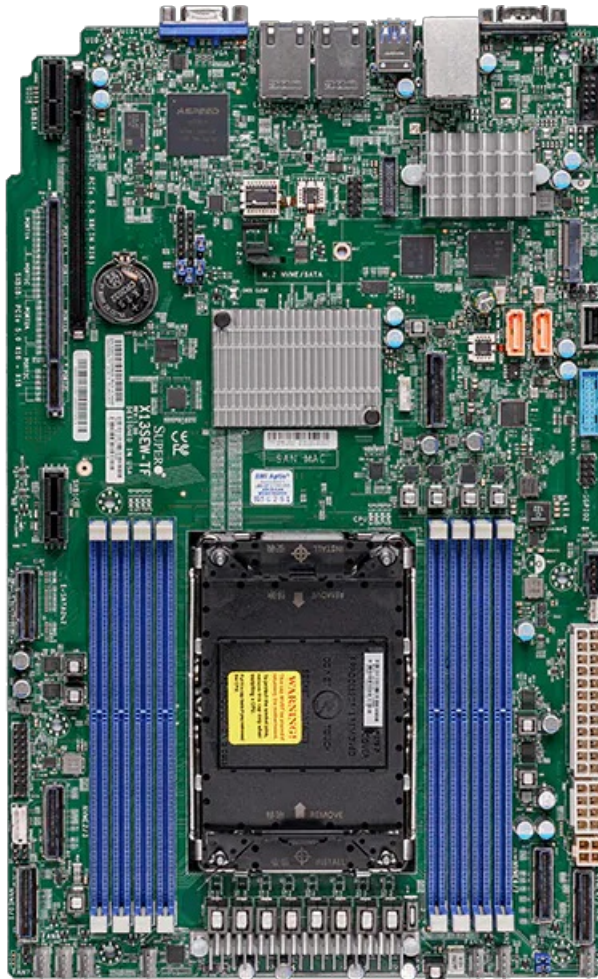
\*Drive bay can be upgraded to NVMe U.2 configuration

Отправьте запрос на коммерческое предложение SUPERMICRO и получите индивидуальные цены и сроки поставки. Серверы 1u, 2u, рабочие станции, системы хранения данных, серверные платформы, GPU-системы, BigTwin, SuperBlade

Тел: +7 499 110-81-61 | Email: [sale@supermicro-russia.ru](mailto:sale@supermicro-russia.ru) | <https://supermicro-russia.ru>

**Запросите персональное коммерческое предложение на SUPERMICRO - наши менеджеры ответят в течение 1 часа**

Тел: +7 499 110-81-61 | Email: [sale@supermicro-russia.ru](mailto:sale@supermicro-russia.ru) | <https://supermicro-russia.ru>



Отправьте запрос на коммерческое предложение SUPERMICRO и получите индивидуальные цены и сроки поставки.  
Серверы 1u, 2u, рабочие станции, системы хранения данных, серверные платформы, GPU-системы, BigTwin,  
SuperBlade

Тел: +7 499 110-81-61 | Email: [sale@supermicro-russia.ru](mailto:sale@supermicro-russia.ru) | <https://supermicro-russia.ru>